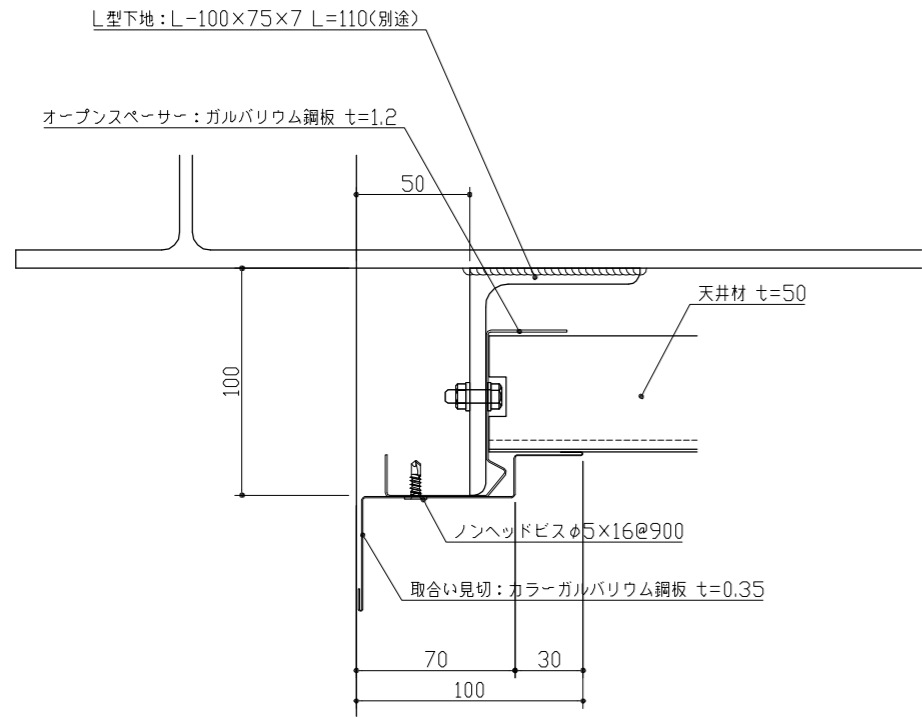
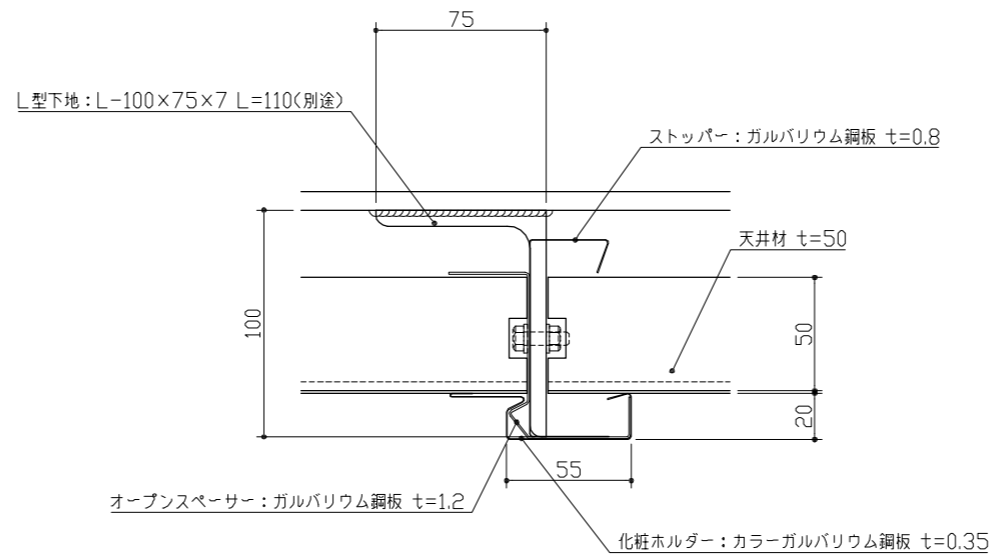
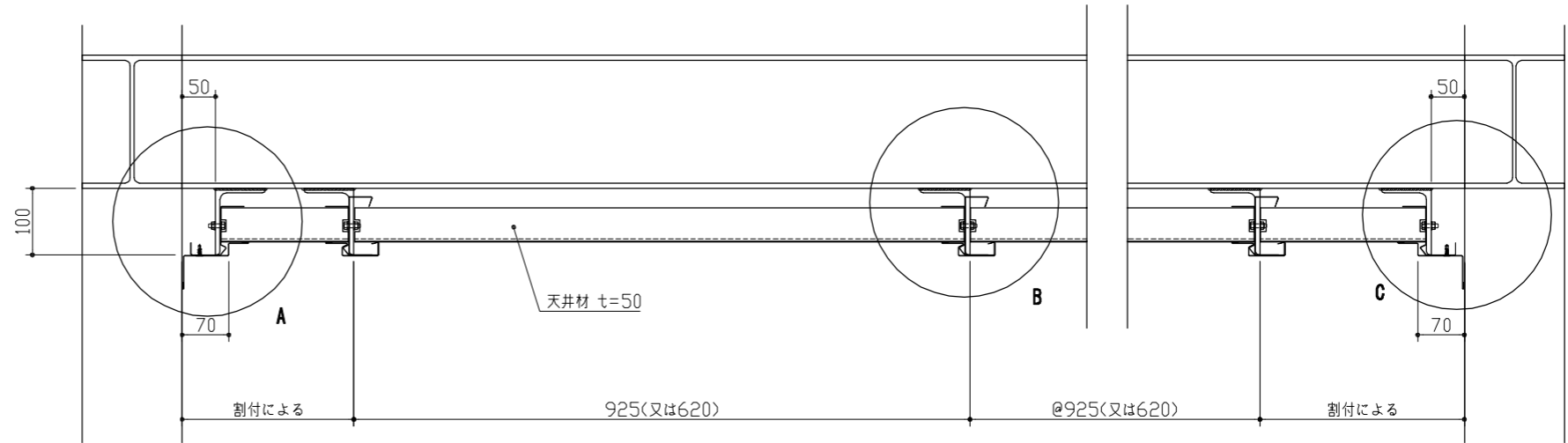


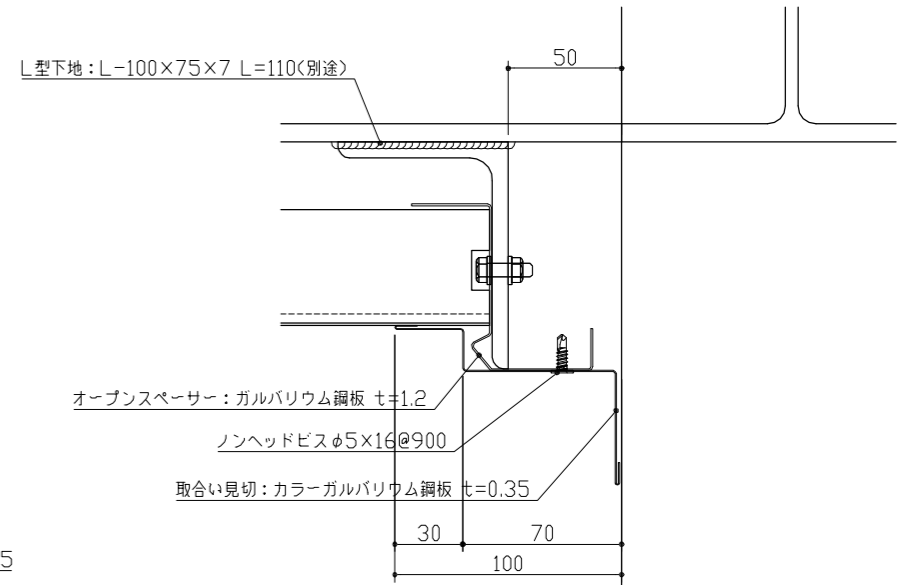
天井厚 H=50



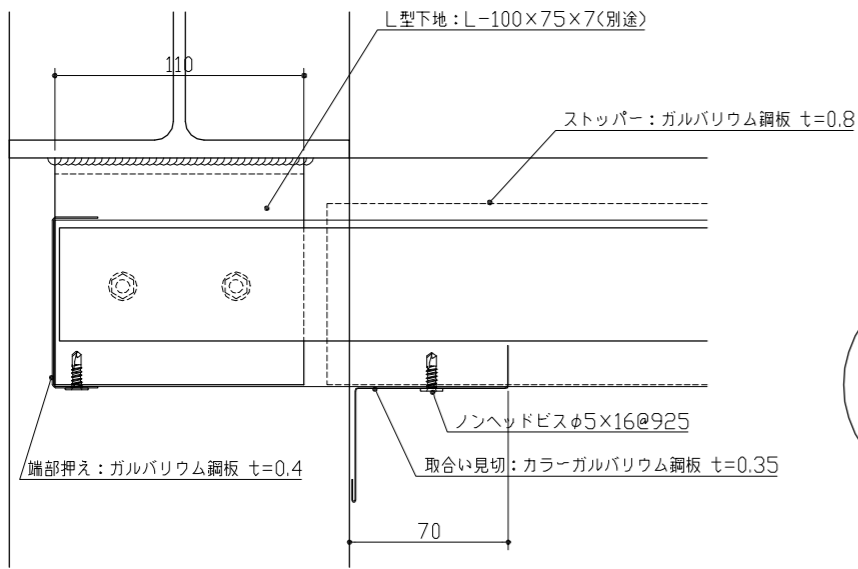
A部詳細図



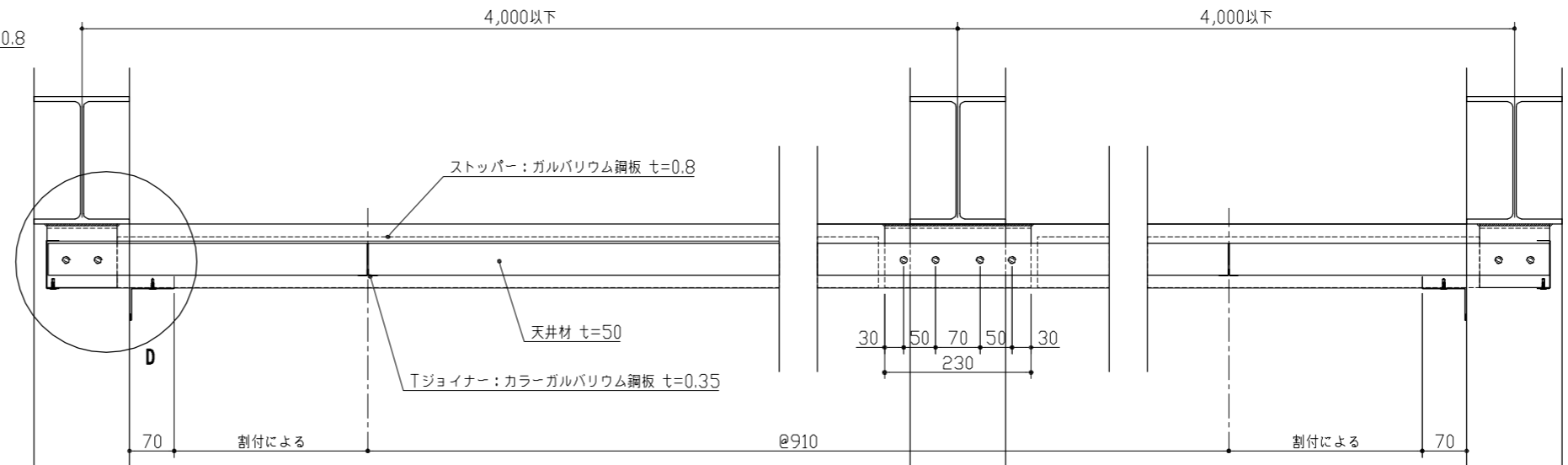
B部詳細図



C部詳細図



D部詳細図



△	16.08.10 化粧ホルダー-見切り材の板厚を0.4mm→0.35mmに変更	△	
△	18.03.21 各部訂正	△	
△		△	
△		△	
△		△	

設計	殿	工事名称
施工	殿	図面名称

母屋レス構造システム天井 H=50

製図年月日	16.05.20	製図		製図		製図		製図	
縮尺	A1:1/10	コンフォートテック株式会社 〒200-0025 千葉県千葉市中央区扇町1-95 TEL. 043-905-4780 FAX 043-905-4781							