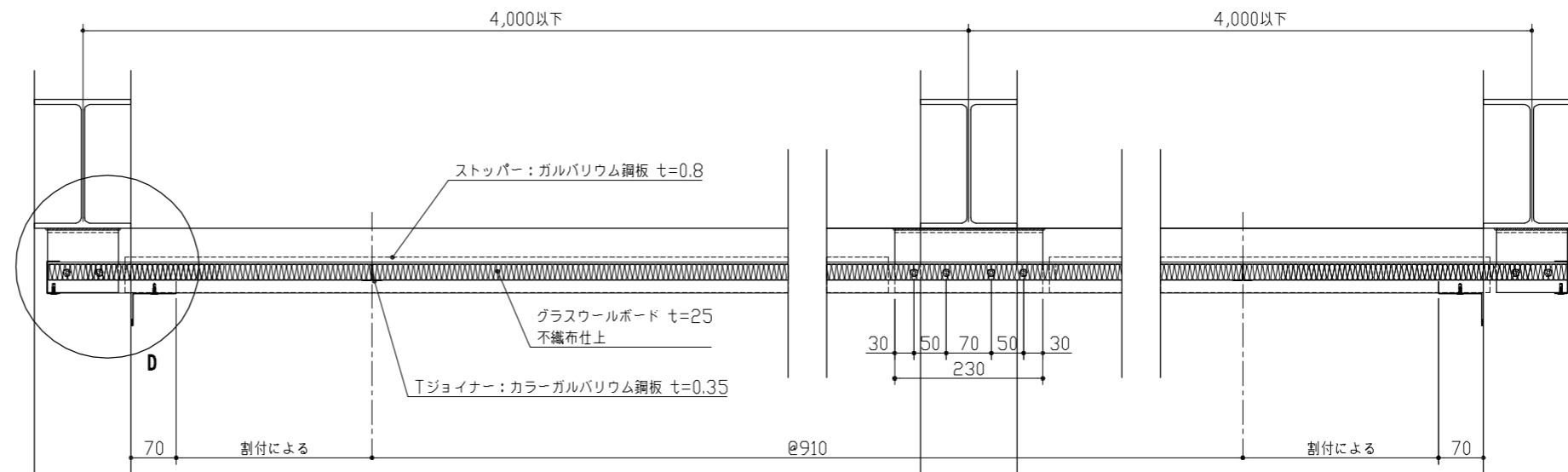
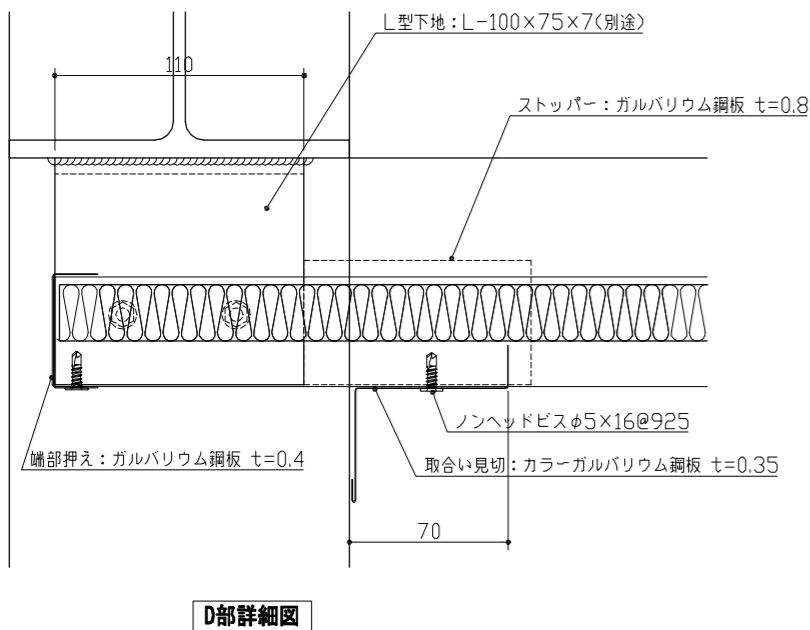
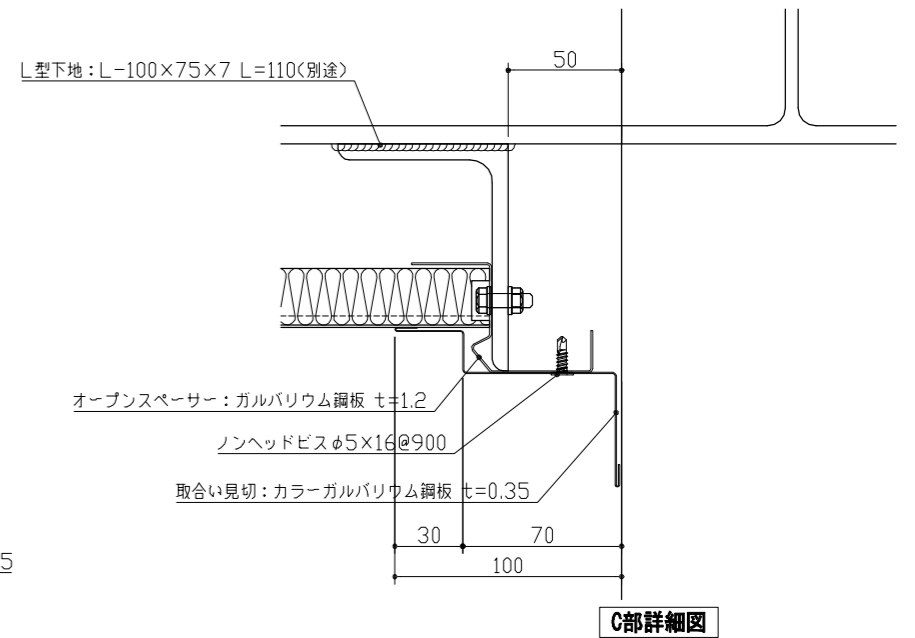
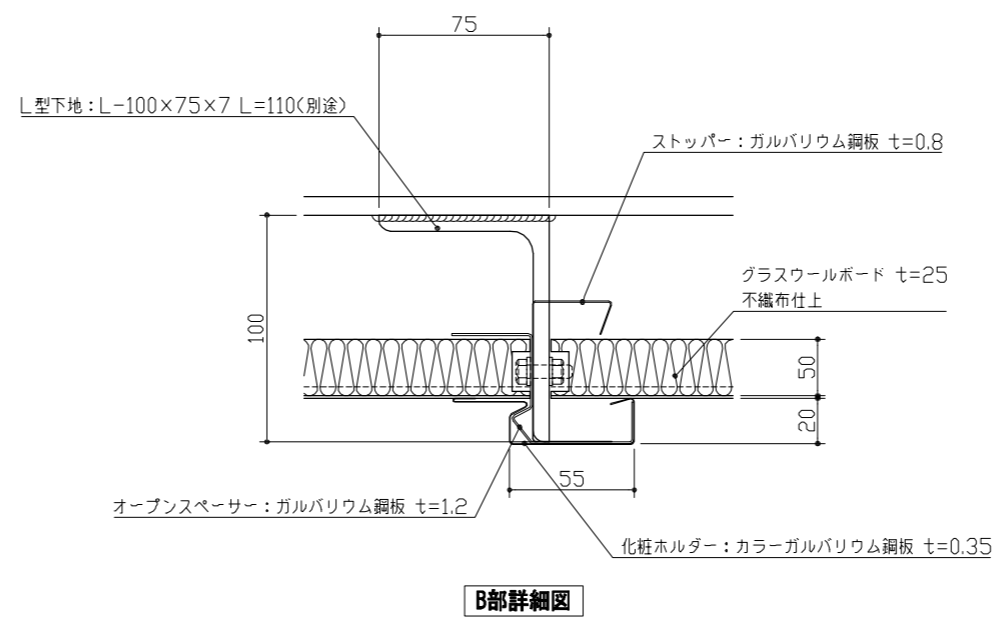
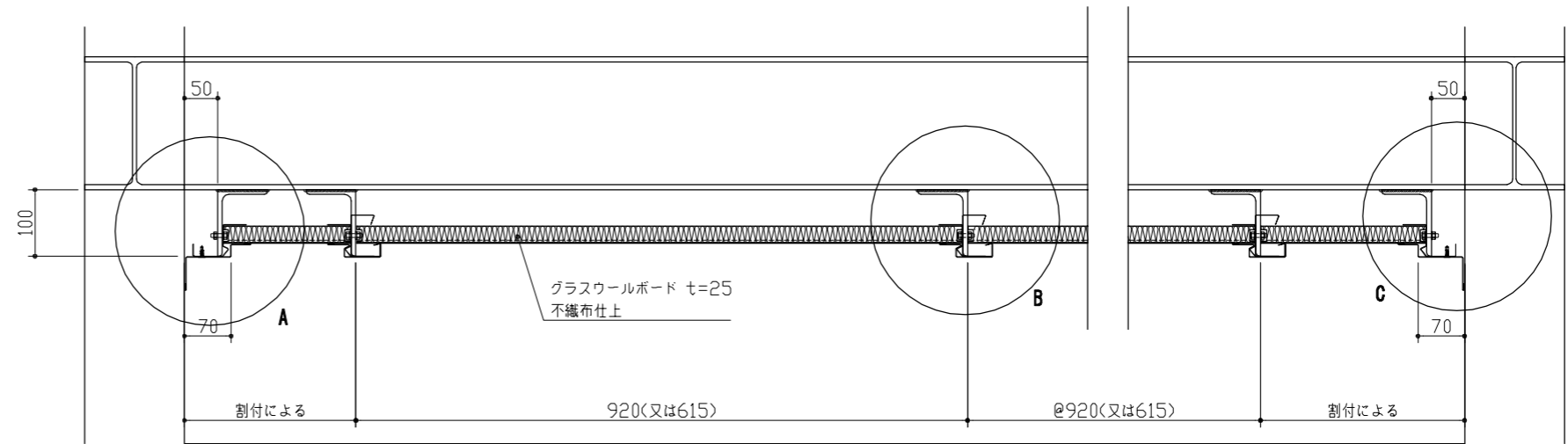
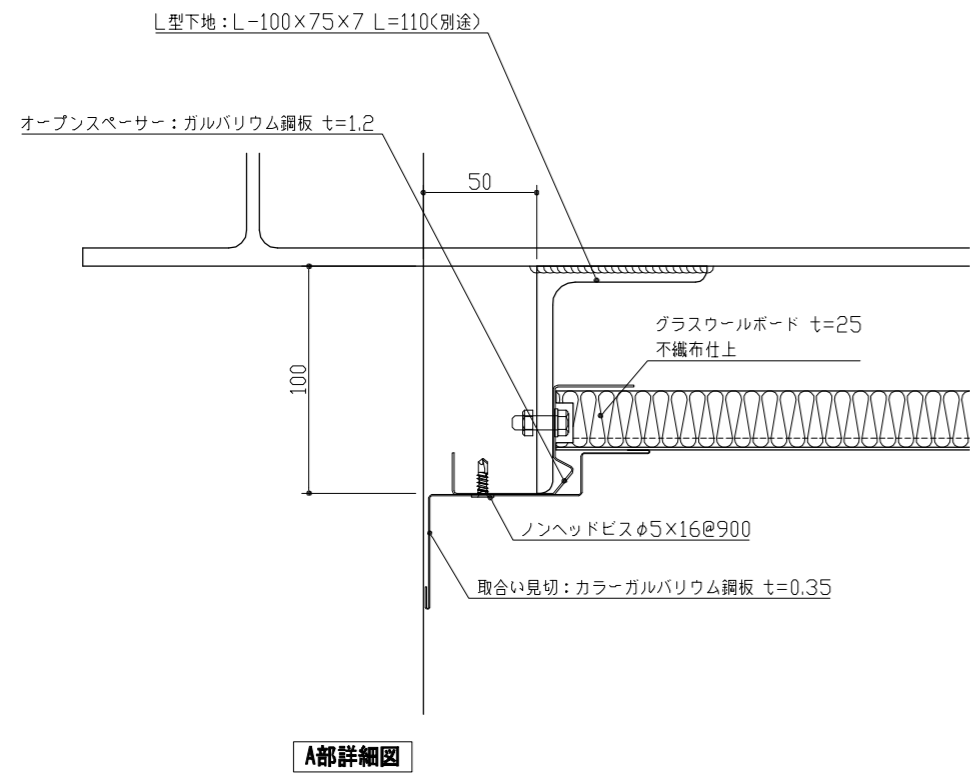


天井厚 H=25

※化粧ガラスウールボード



△	'16.08.10 化粧ホルダー-見切り材の板厚を0.4mm→0.35mmに変更	△	
△	'18.03.21 各部訂正	△	
△		△	
△		△	
△		△	

設計	殿	工事名称
施工	殿	図面名称

母屋レス構造システム天井 H=25
-------------------

製図年月日	16.05.20	相当検図製図	図面番号
縮尺	A1:1/10	<b>コンフォートテック株式会社</b> 〒200-0025 千葉県千葉市中央区扇町1-95 TEL. 043-305-4780 FAX 043-305-4781	