

習志野市
東部体育館大規模改修工事

設計・監理：(株)榎本建築設計事務所

面積：1627.4㎡

【CPS工法】SRC造 母屋直行型断熱・吸音システム天井

天井材：化粧ガラスウールボード (64kg品/㎡) t=50

下地取付



天井材挿入



梁取合い納め



梁取合い納め

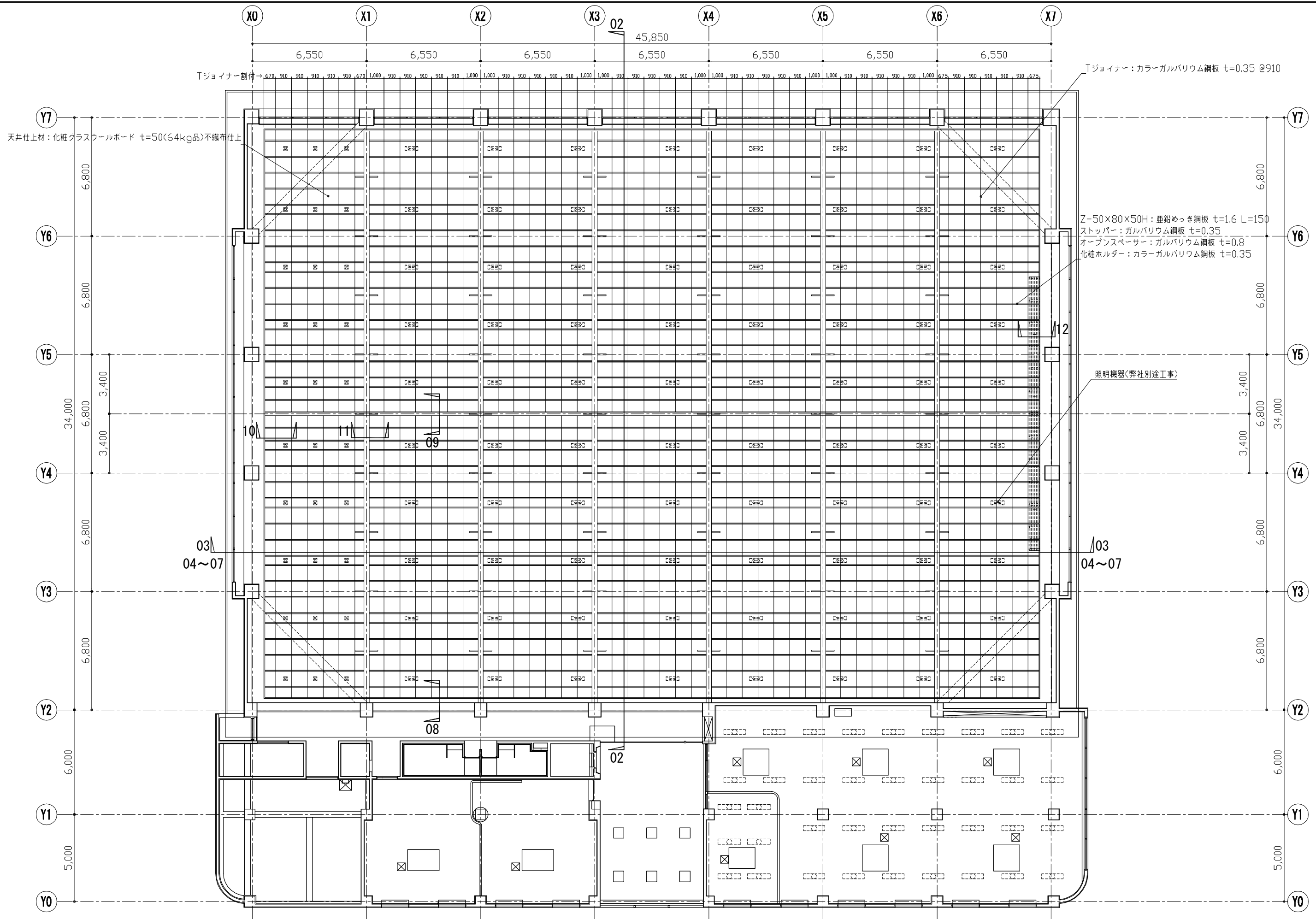


天井仕上①

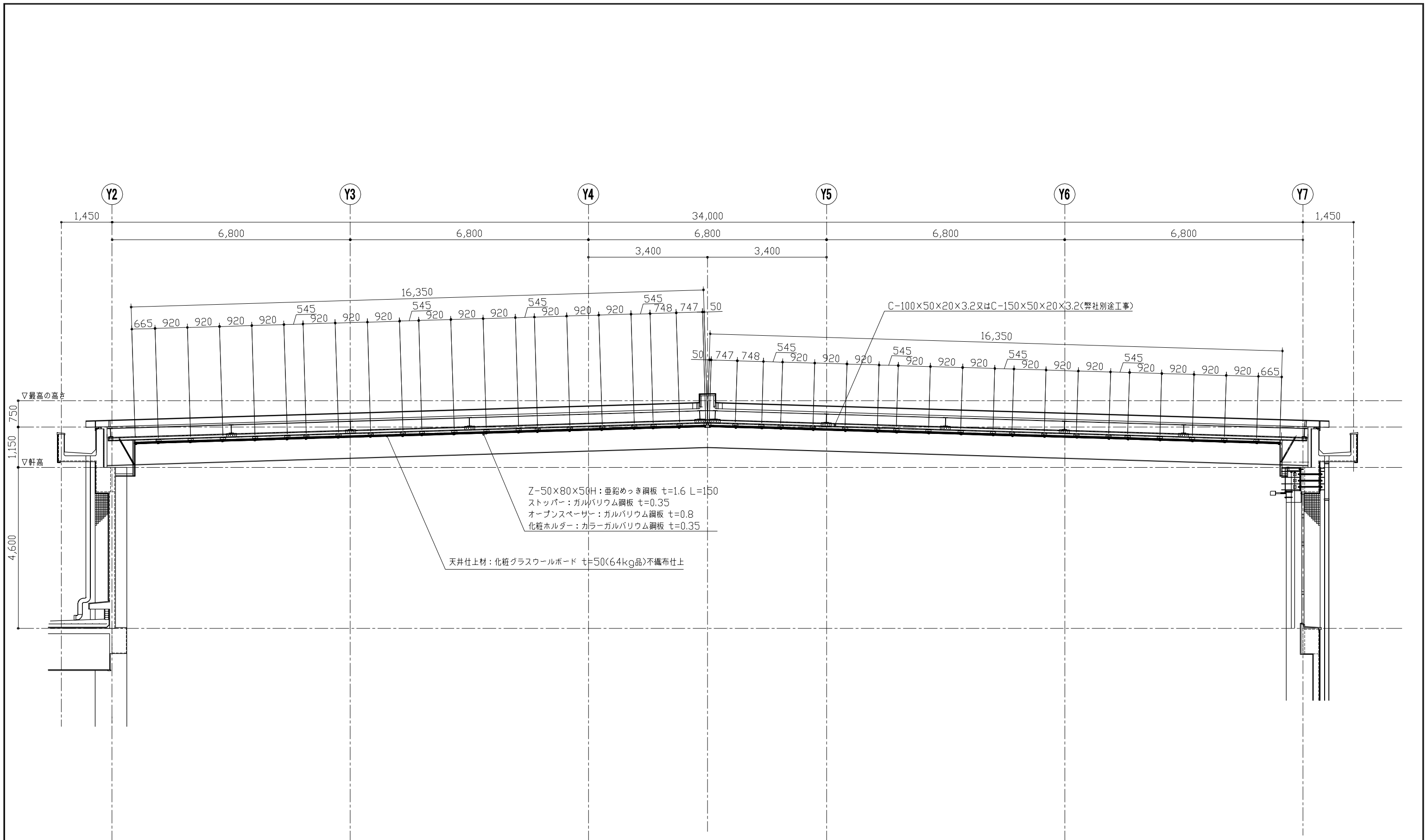


天井仕上②

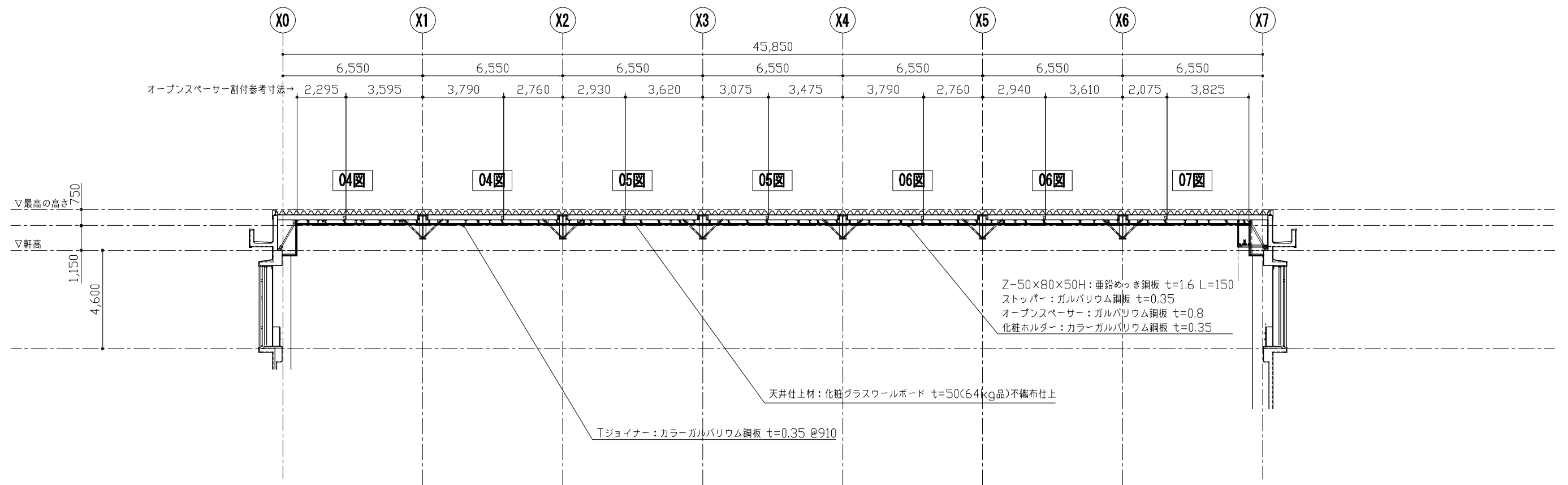




▲ '17.10.24 チェックバックによる訂正 ▲ '17.10.25 04~07図追加、それに伴い08~11図に図番変更 ▲ '17.11.25 12図追加	設計	株式会社榎本建築設計事務所	殿	工事名称	東部体育館大規模改修工事(建築工事)	製図年月日	'17.10.22	担当	検	製	図	図面番号	01
	施工	畠山建設株式会社	殿	図面名称	アリーナ 天井伏図	縮尺	A3:1/200	コンフォートテック株式会社 〒200-0025 千葉県千葉市中央区麻里町1-55 TEL. 043-305-4780 FAX 043-305-4781					

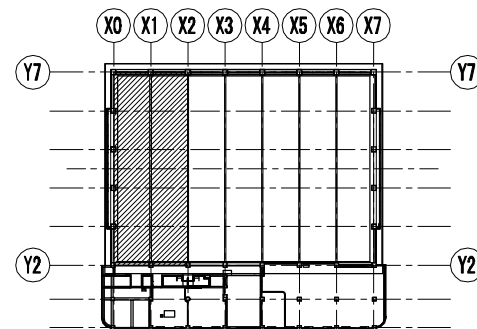
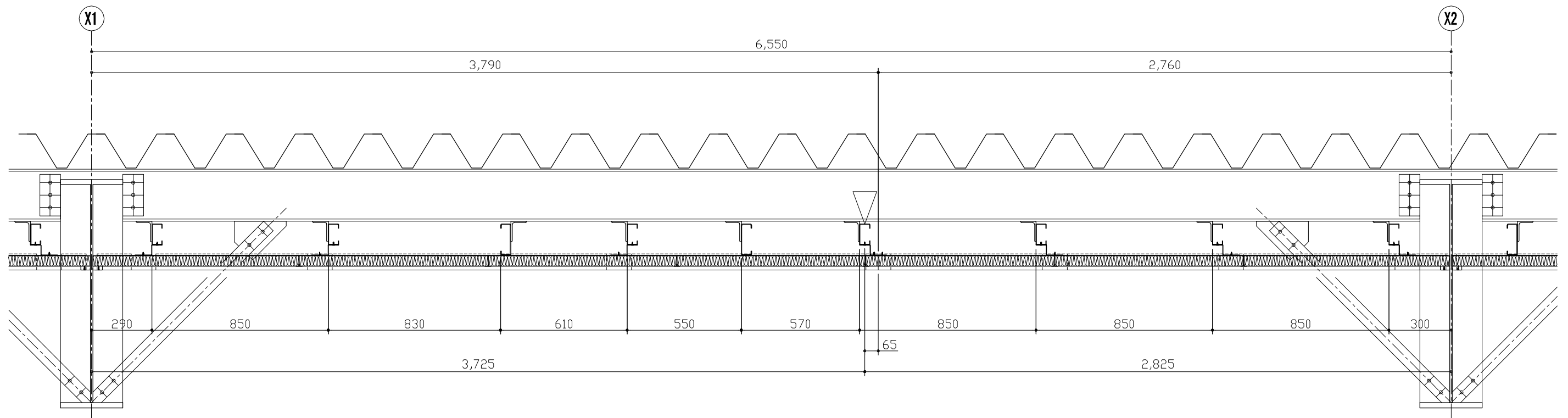
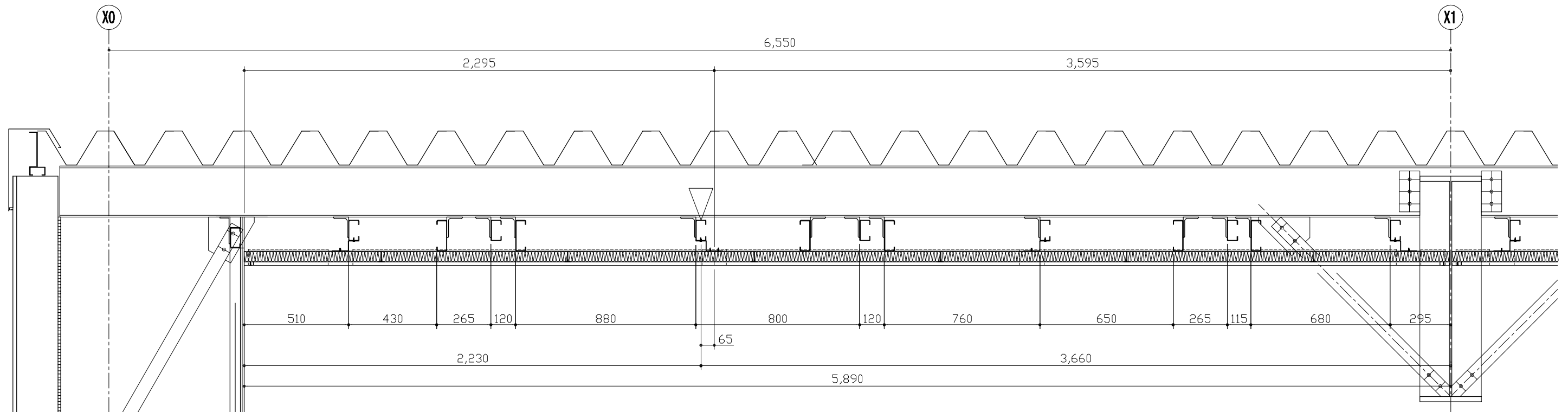


訂正 17.10.24 チェックバックによる訂正	設計	株式会社榎本建築設計事務所	殿	工事名称	東部体育館大規模改修工事(建築工事)	製図年月日	17.10.22	担当	検図	製図	図面番号	02
	施工	晶山建設株式会社	殿	図面名称	アリーナ 基準断面図-1	縮尺	A3:1/100	コンフォートテック株式会社 〒200-0025 千葉県千葉市中央区南船場1-55 TEL. 043-305-4780 FAX 043-305-4781				

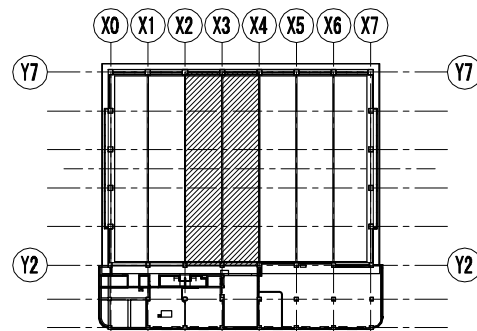
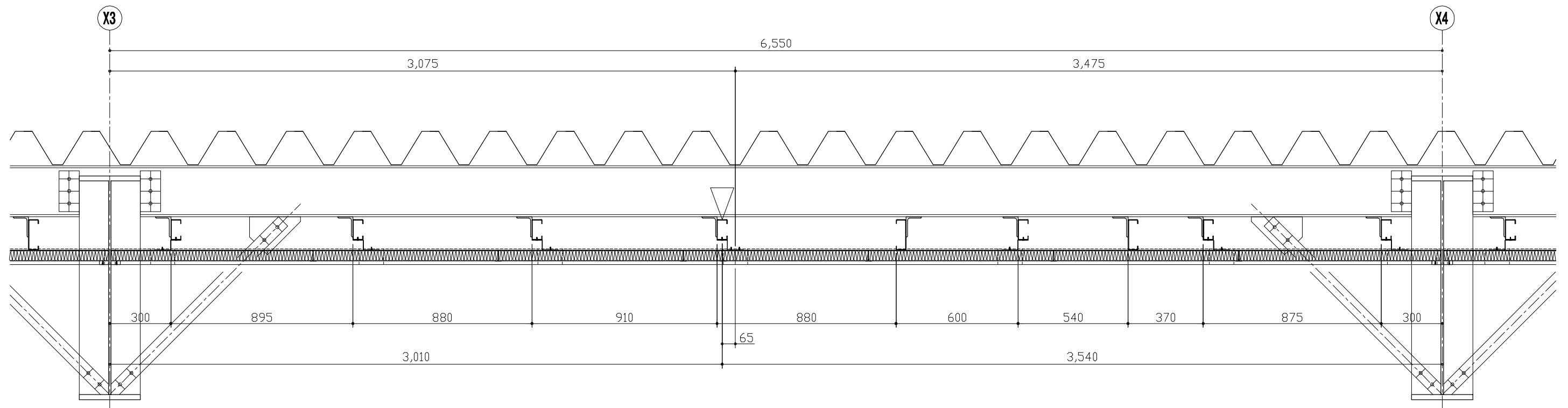
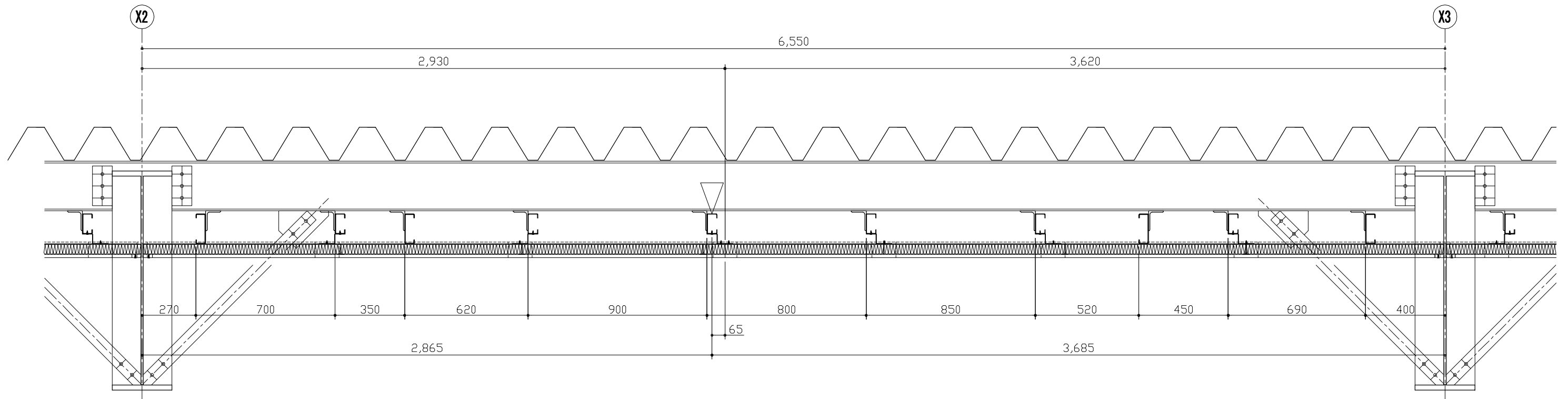


※オープンスペース長さは適時クリアランスを考慮して製作下さい

訂正	△ '17,10,24 チェックバックによる訂正	設計	株式会社榎本建築設計事務所	殿	工事名称	東部体育館大規模改修工事(建築工事)	製図年月日	製図	図面番号
	△ '17,10,25 04~07図追加						'17,10,22		
訂正	△	施工	晶山建設株式会社	殿	図面名称	アリーナ 基準断面図-2	縮尺	製図	03
	△						A3:1/200		
							コンフォートテック株式会社 〒200-0025 千葉県千葉市中央区高麗町1-55 TEL. 043-905-4780 FAX 043-905-4781		

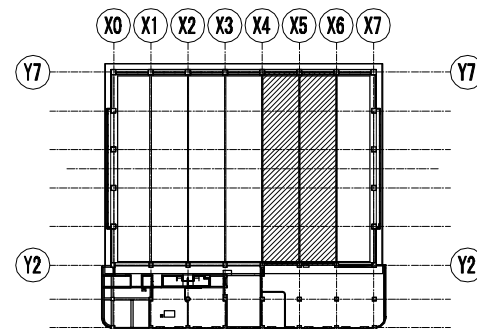
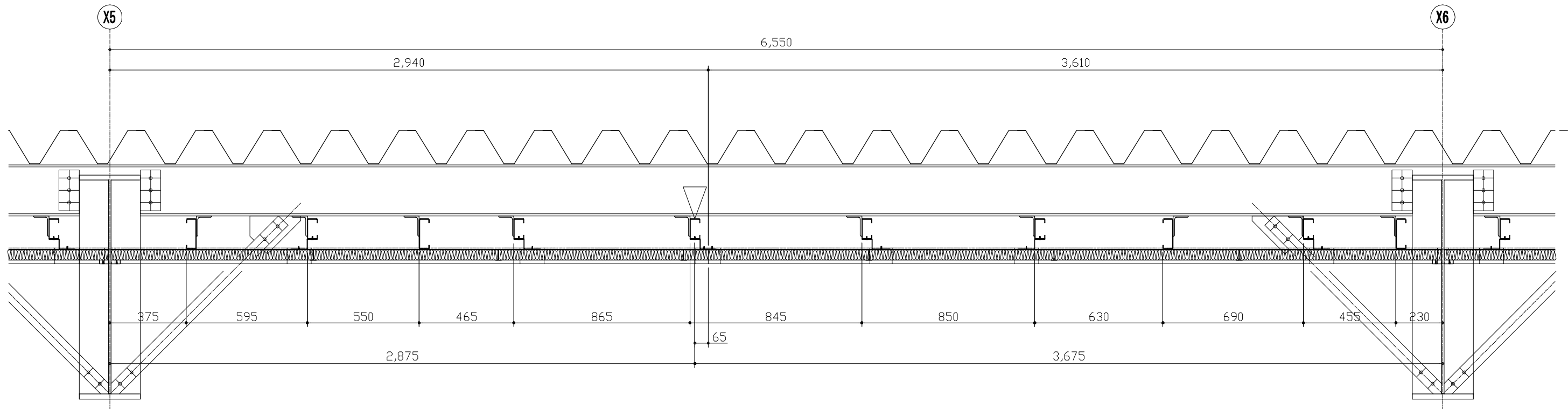
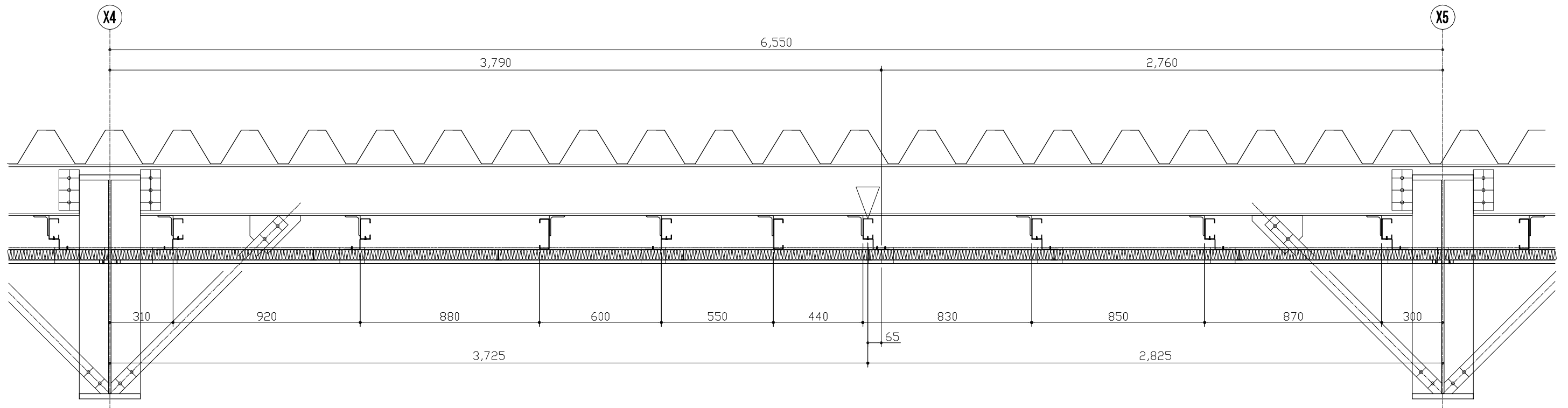


設計 施工	株式会社榎本建築設計事務所 晶山建設株式会社	殿 殿	工事名称 図面名称	東部体育館大規模改修工事(建築工事) アリーナ 桁方向(スパン毎)断面図-1	製図年月日 '17. 10. 25 縮尺 A3:1/20	相当検図製図 製図 製図	図面番号 04
	株式会社榎本建築設計事務所 晶山建設株式会社			東部体育館大規模改修工事(建築工事) アリーナ 桁方向(スパン毎)断面図-1		製図年月日 '17. 10. 25 縮尺 A3:1/20	相当検図製図 製図 製図

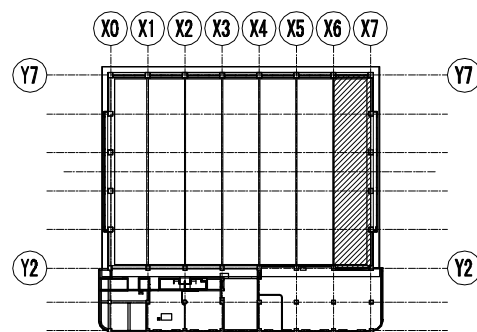
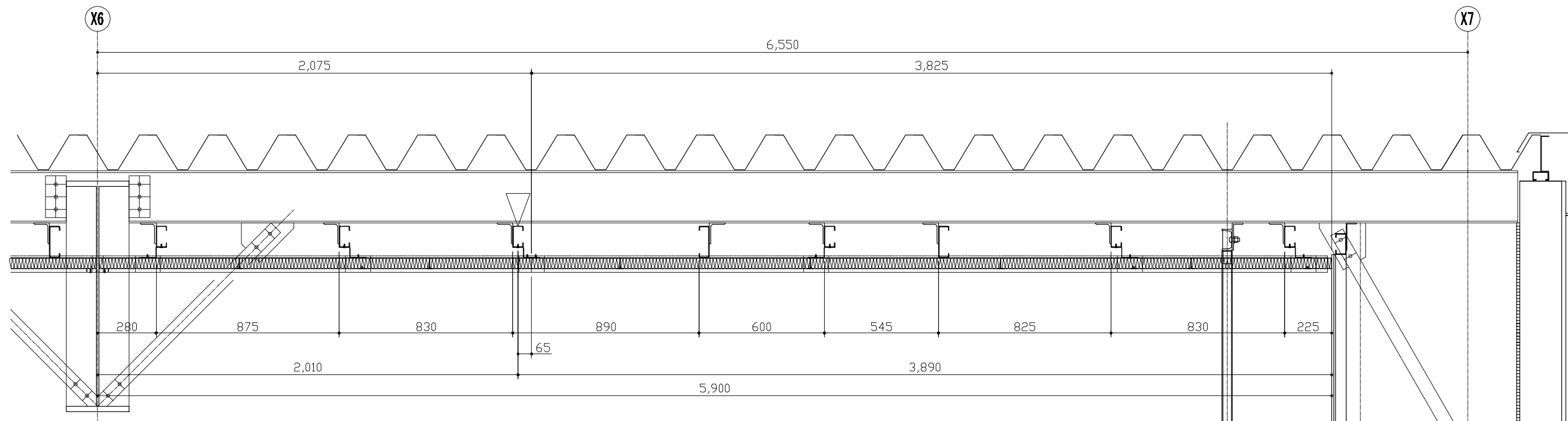


設計 施工	株式会社榎本建築設計事務所 晶山建設株式会社	殿 殿	工事名称 図面名称	東部体育館大規模改修工事(建築工事) アリーナ 桁方向(スパン毎)断面図-2	製図年月日 '17.10.25 縮尺 A3:1/20	担当 検 閲 製 図	製 図 番 号	05
	株式会社榎本建築設計事務所 晶山建設株式会社			東部体育館大規模改修工事(建築工事) アリーナ 桁方向(スパン毎)断面図-2		製図年月日 '17.10.25 縮尺 A3:1/20		05

コンフォートテック株式会社
 〒200-0025 千葉県千葉市中央区高麗町1-55 TEL. 043-905-4780 FAX 043-905-4781

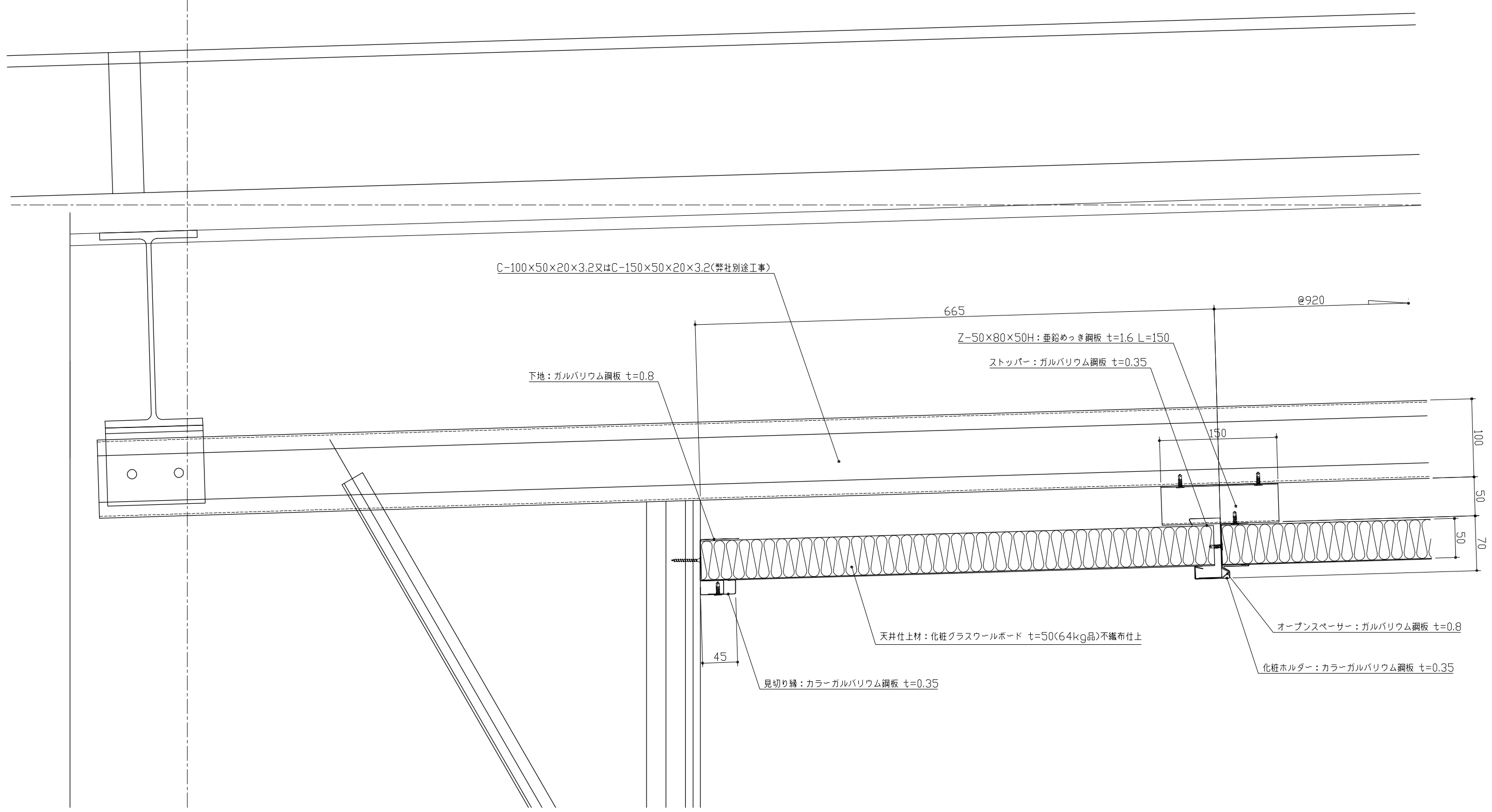



訂 正	△ △ △ △	△ △ △ △	設計 株式会社榎本建築設計事務所	殿 工事名称 東部体育館大規模改修工事(建築工事)	製図年月日 '17.10.25	相当検 製図 製図 製図	図面番号 06
	施工 晶山建設株式会社	殿 図面名称 アリーナ 桁方向(スパン毎)断面図-3	縮尺 A3:1/20	製図 コンフォートテック株式会社 〒280-0025 千葉県千葉市中央区高麗町1-55 TEL. 043-905-4780 FAX 043-905-4781			

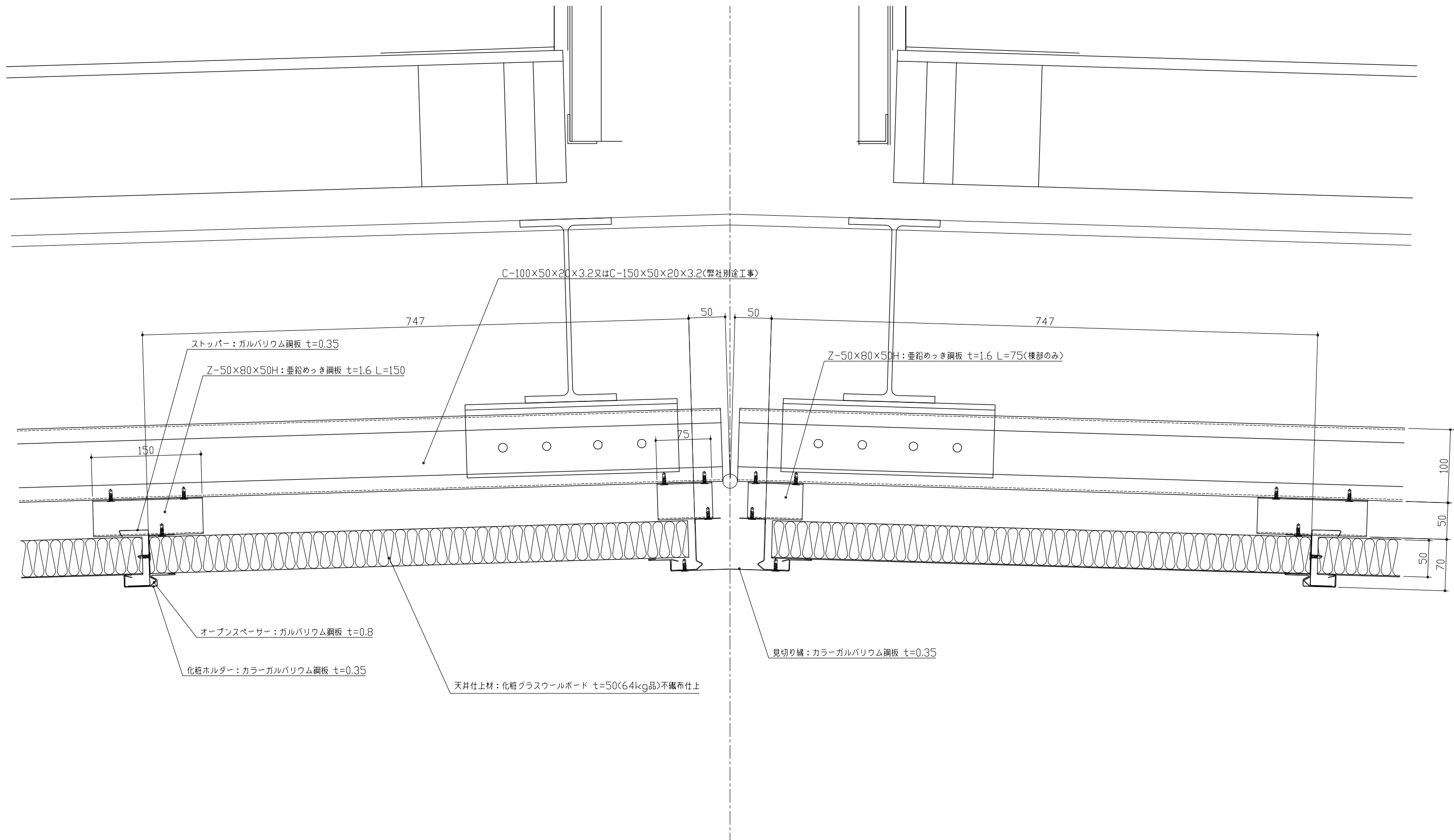


訂 正 	設計 	株式会社榎本建築設計事務所 榎本	工事名称 東部体育館大規模改修工事(建築工事)	製図年月日 '17.10.25	相当 検 閲 製 図 製 図 製 図 製 図	図面番号 07
	施工 	晶山建設株式会社 晶山	図面名称 アリーナ 桁方向(スパン毎)断面図-4	縮 尺 A3:1/20	コンフォートテック株式会社 〒280-0025 千葉県千葉市中央区稲岡1-55 TEL. 043-905-4780 FAX 043-905-4781	

Y2

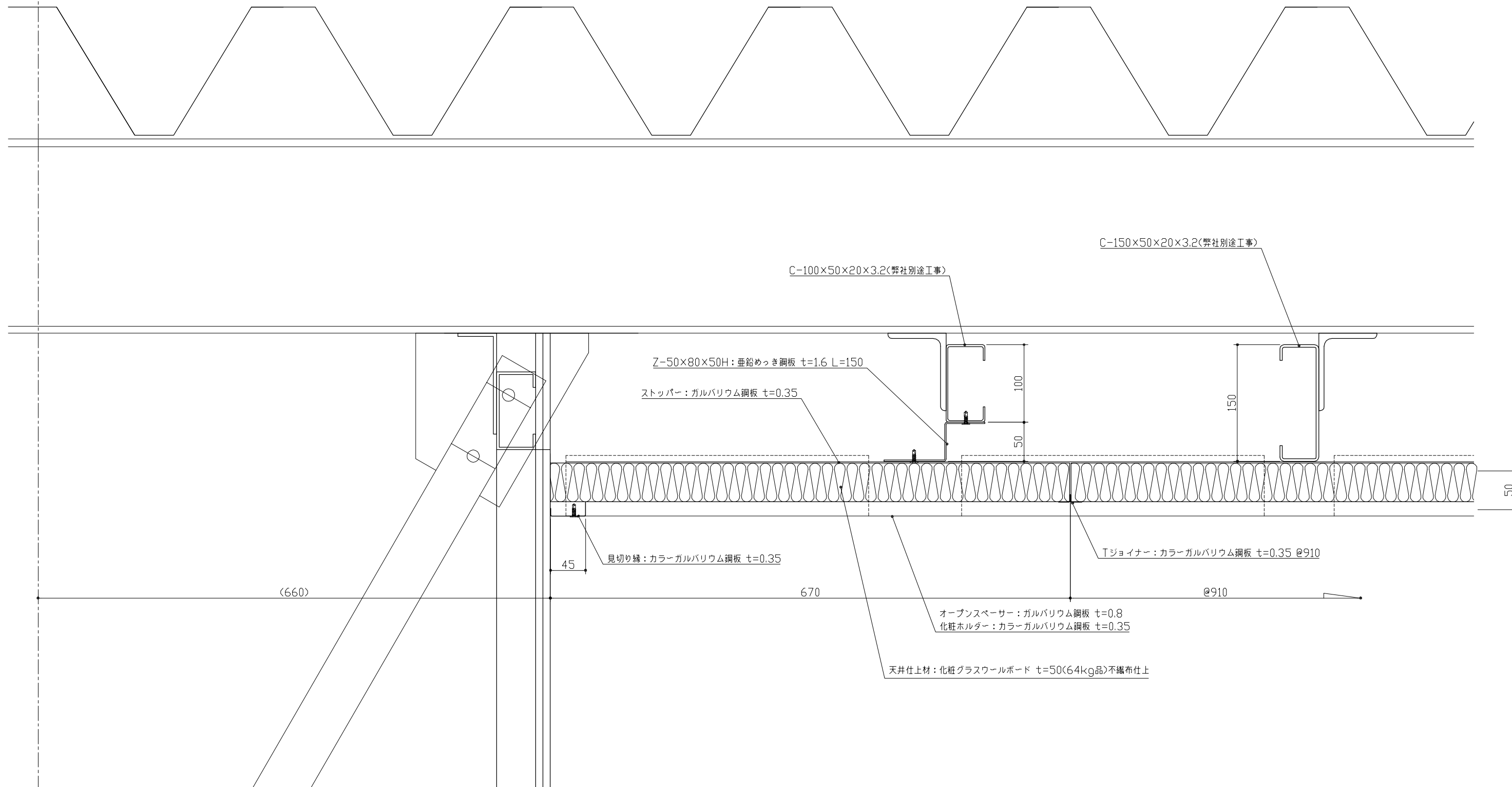


訂正	△ '17,10,24 チェックバックによる訂正	設計	株式会社榎本建築設計事務所	殿	工事名称	東部体育館大規模改修工事(建築工事)	製図年月日	製図	担当	検図	製図	製図番号
	△ '17,10,25 図番変更						'17, 10, 22					
訂正	△	施工	晶山建設株式会社	殿	図面名称	アリーナ 各部断面詳細図-1	縮尺	A3:1/5	 コンフォートテック株式会社 〒200-0025 千葉県千葉市中央区扇町1-55 TEL. 043-905-4780 FAX 043-905-4781			08
	△											

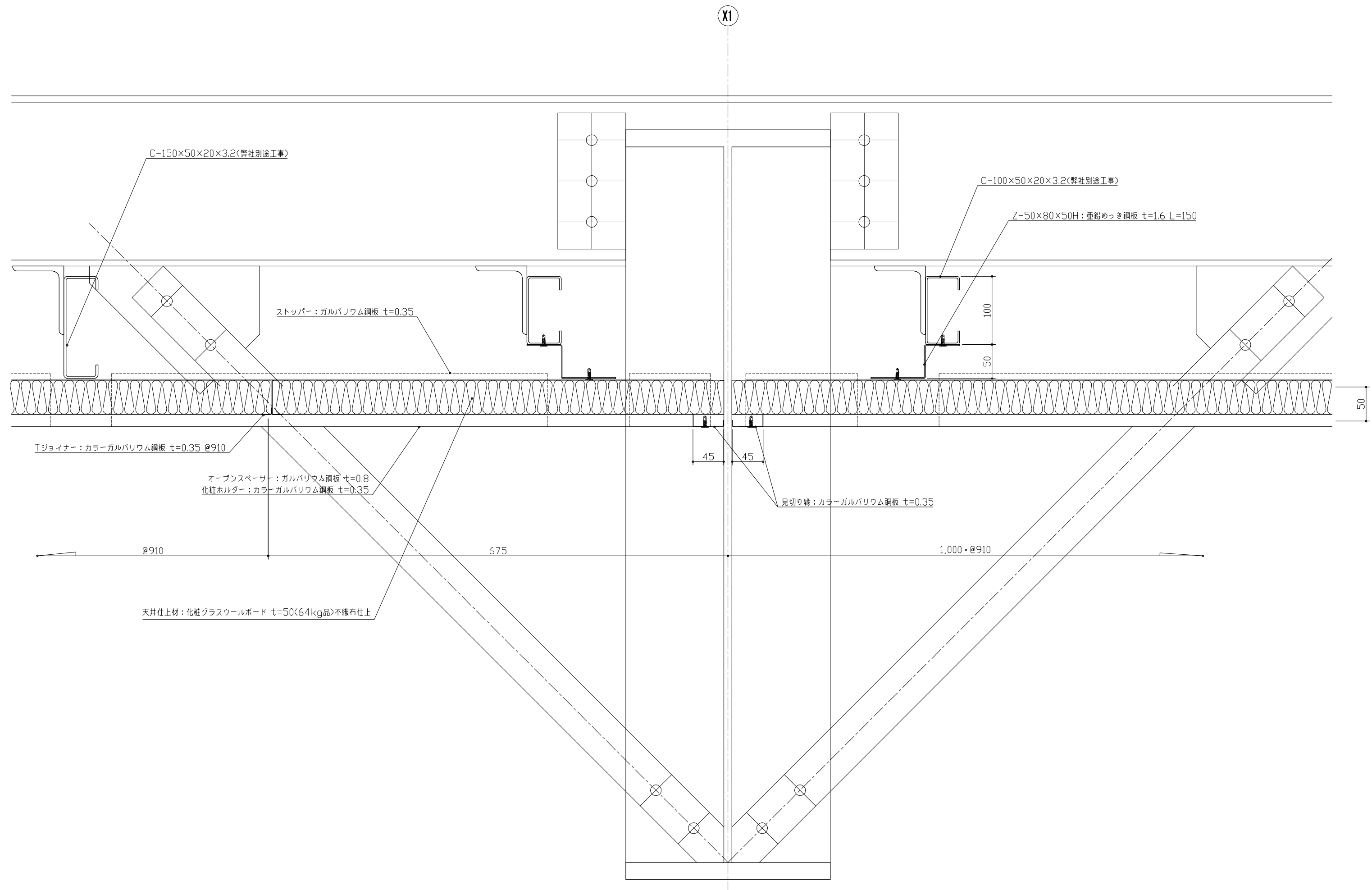



訂正	△ '17,10,24 チェックバックによる訂正	△	設計	株式会社榎本建築設計事務所	殿	工事名称	東部体育館大規模改修工事(建築工事)	製図年月日	17, 10, 22	相当	検	図	製	図	図面番号
	△ '17,10,25 図番変更	△						縮尺							
正		△	施工	晶山建設株式会社	殿	図面名称	アリーナ 各部断面詳細図-2	コンフォートテック株式会社 <small>〒280-0025 千葉県千葉市中央区東船場町1-55 TEL. 043-905-4780 FAX 043-905-4781</small>			09				

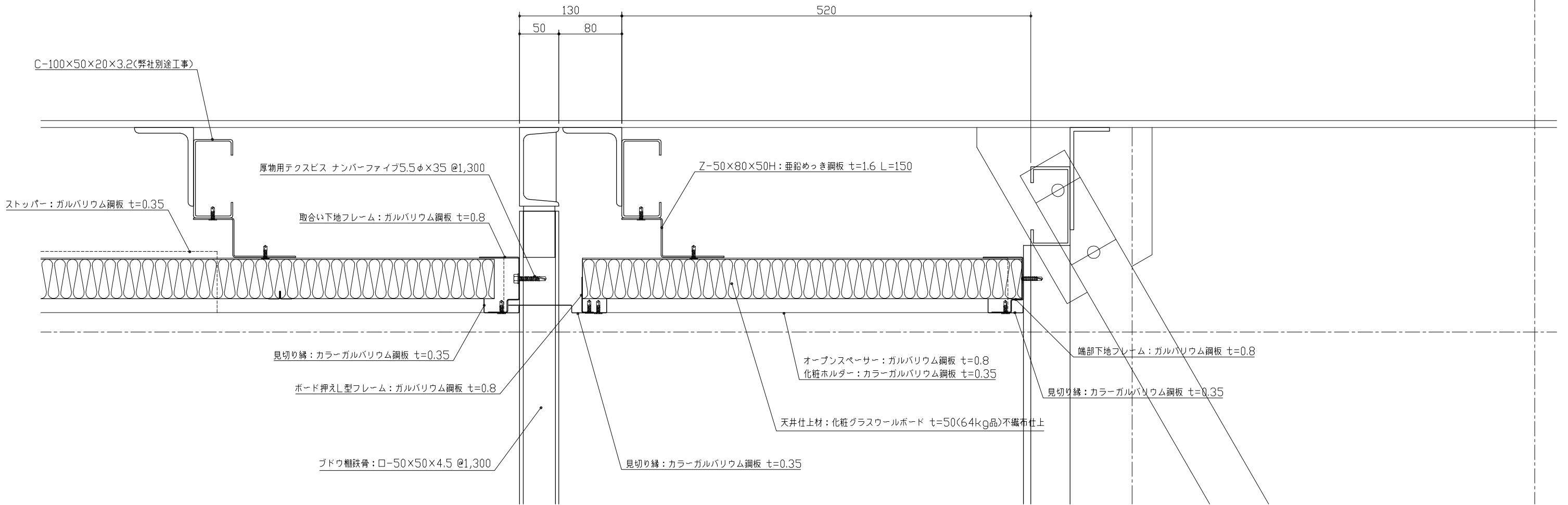
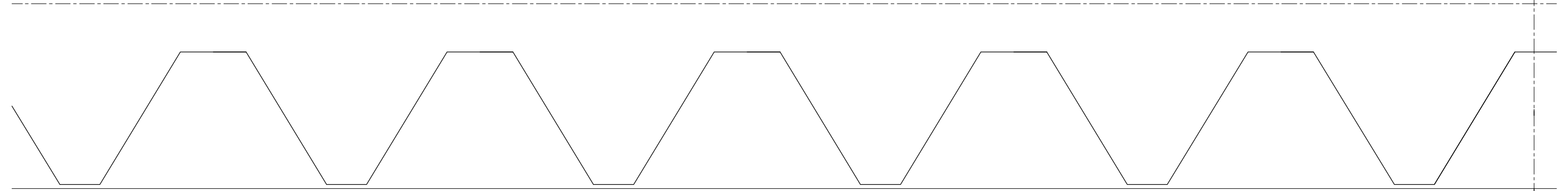
X0



訂正 17,10,24 チェックバックによる訂正 17,10,25 図番変更	設計 株式会社榎本建築設計事務所 施工 晶山建設株式会社	殿 殿 図面名称 アリーナ 各部断面詳細図-3	工事名称 東部体育館大規模改修工事(建築工事)	製図年月日 '17, 10, 22	担当 検 製 図	製 図 番 号 10
				縮 尺 A3:1/5	コンフォートテック株式会社 〒200-0025 千葉県千葉市中央区扇町1-55 TEL. 043-905-4780 FAX 043-905-4781	



訂正 17,10,24 チェックバックによる訂正 17,10,25 図番変更	設計 株式会社榎本建築設計事務所 施工 晶山建設株式会社	殿 殿	工事名称 東部体育館大規模改修工事(建築工事) 図面名称 アリーナ 各部断面詳細図-4	製図年月日 '17, 10, 22	担当 検 図 製 図 図面番号 11
				縮尺 A3:1/5	 コンフォートテック株式会社 <small>〒200-0025 千葉県千葉市中央区扇町1-55 TEL. 043-905-4780 FAX 043-905-4781</small>



ブドウ棚部取合詳細図

訂正 訂正 訂正 訂正	設計 株式会社榎本建築設計事務所	殿 工事名称 東部体育館大規模改修工事(建築工事)	製図年月日 '17.11.25	担当 検 図 製 図 図面番号 12
	施工 晶山建設株式会社	殿 図面名称 アリーナ 各部断面詳細図-5	縮尺 A3:1/5	製図 コンフォートテック株式会社 〒280-0025 千葉県千葉市中央区原町1-55 TEL.043-305-4780 FAX.043-305-4781