

水戸市立常澄中学校武道場  
非構造部材耐震化工事

面積:296.1㎡

【CPS工法】CPS耐震システム天井

天井複合板t=30 ポリスチレン保温板2種bt20+ロックウール吸音板t9

天井仕上①



天井仕上②



天井下地軸組み①



天井下地軸組み②

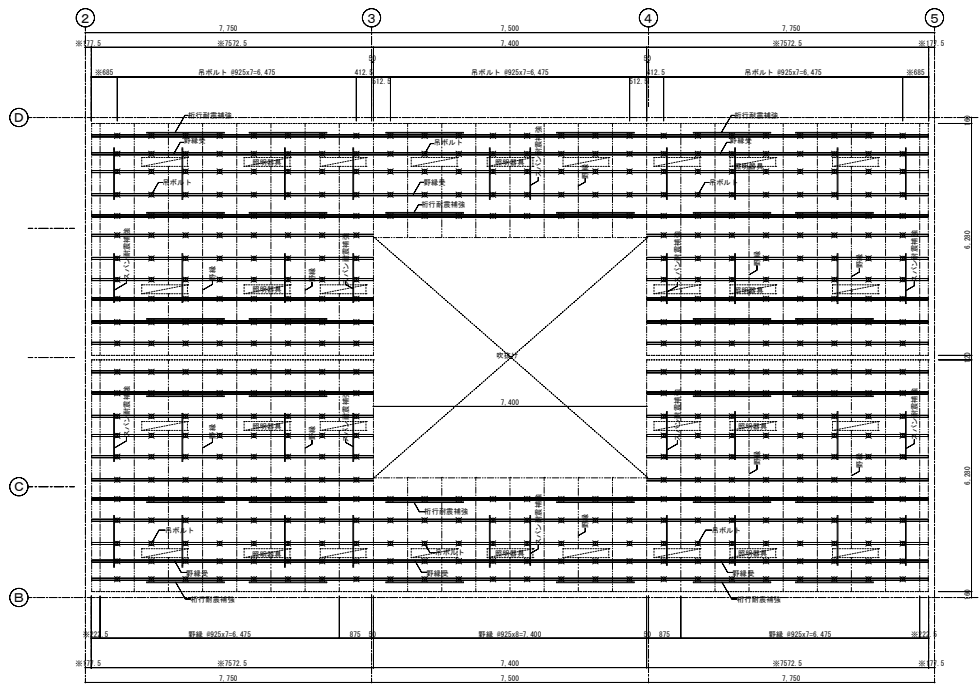


接続部①



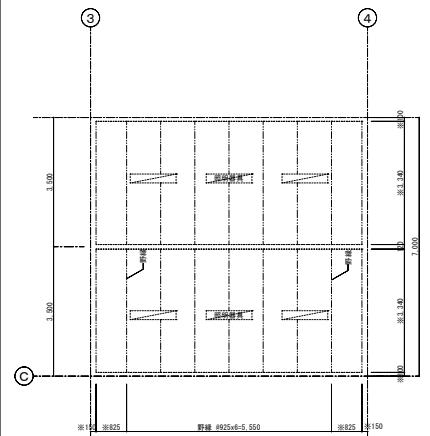
接続部②





※ 各部の寸法は、着工後早急に現況部材及び配置寸法を計測し納まりの再検討を行うこと。  
天井と壁面等とのクリアは、6.0mm以上、天井どうしは12.0mm以上確保すること。

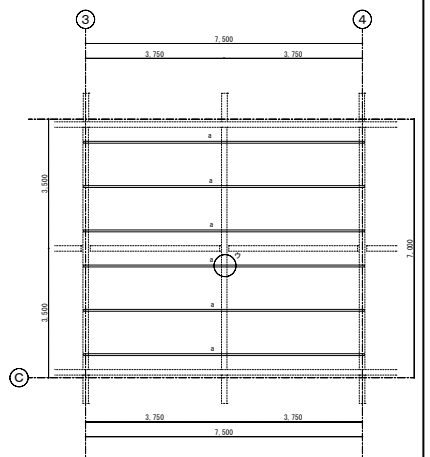
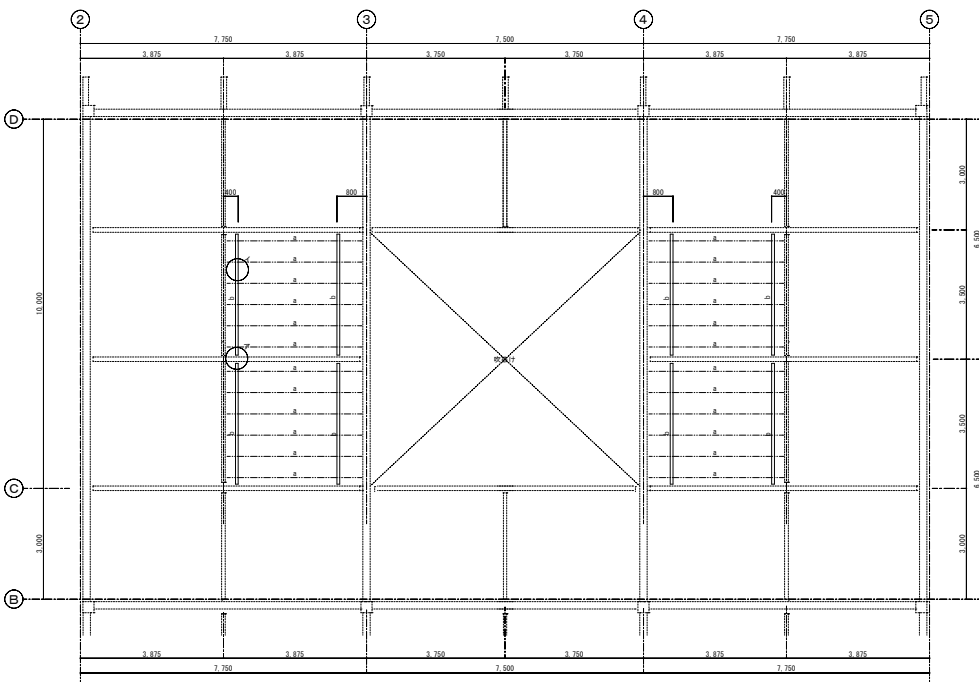
- 使用部材リスト
- 野縁 C-65 x 35 x 19.15 x 0.8
  - 野縁受 C-55 x 45-82 x 10 x 1.0
  - 中ボルト 鋼棒
  - 水平補強材 1-40 x 20 x 1.6
  - 斜め補強材 1-40 x 20 x 1.6



※ 各部の寸法は、着工後早急に現況部材及び配置寸法を計測し納まりの再検討を行うこと。  
天井と壁面等とのクリアは、6.0mm以上、天井どうしは12.0mm以上確保すること。

- 使用部材リスト
- 野縁 C-65 x 35 x 10.15 x 0.8

設計	***	殿	工事名称	水戸市立東道中学校屋内運動場・武道館非構造部材耐震化工事	図面番号	天-01
施工	***	殿	図面名称	耐震天井伏図	コンフォートテック株式会社	



使用部材リスト

- a C-100 x 50 x 20 x 2.3 位置は既存母屋位置に揃える。
  - b [-150 x 75 x 6.5 x 10
- 本部材は、建築工事とする。

設計	***	殿	工事名称	水戸市立東道中学校屋内運動場・武道館非構造部材耐震化工事	図面番号	天-02
施工	***	殿	図面名称	天井受材伏図	コンフォートテック株式会社	

