

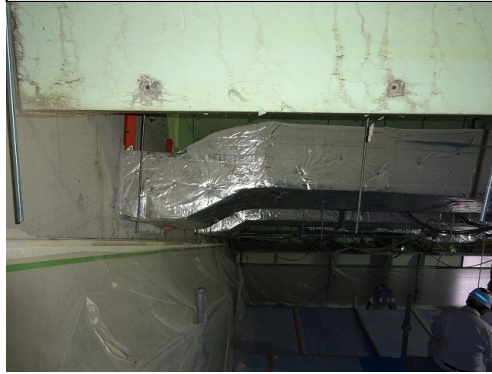
国立磐梯青少年交流の家食堂棟天井など落下防止対策工事

面積: 296㎡  
【CPS工法】断熱・吸音CPS耐震システム吊り天井 (国交省告示771号他に適応)  
天井複合板t=35: 押出ポリスチレンフォーム2種b t=25 + ロックウール吸音板t=9

既存設備状況



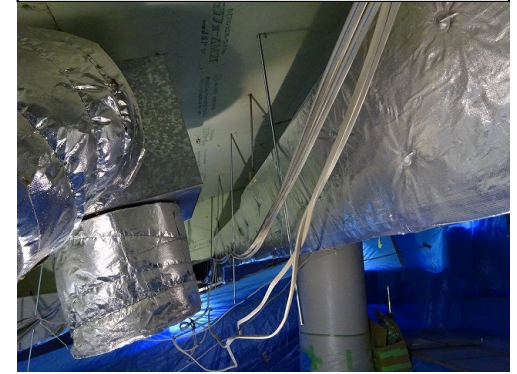
既存設備状況



既存設備状況



既存設備状況



天井下地軸組



天井下地軸組



天井下地軸組



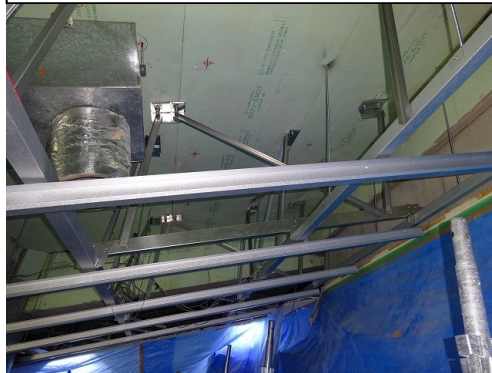
天井下地軸組



天井下地軸組



天井下地軸組

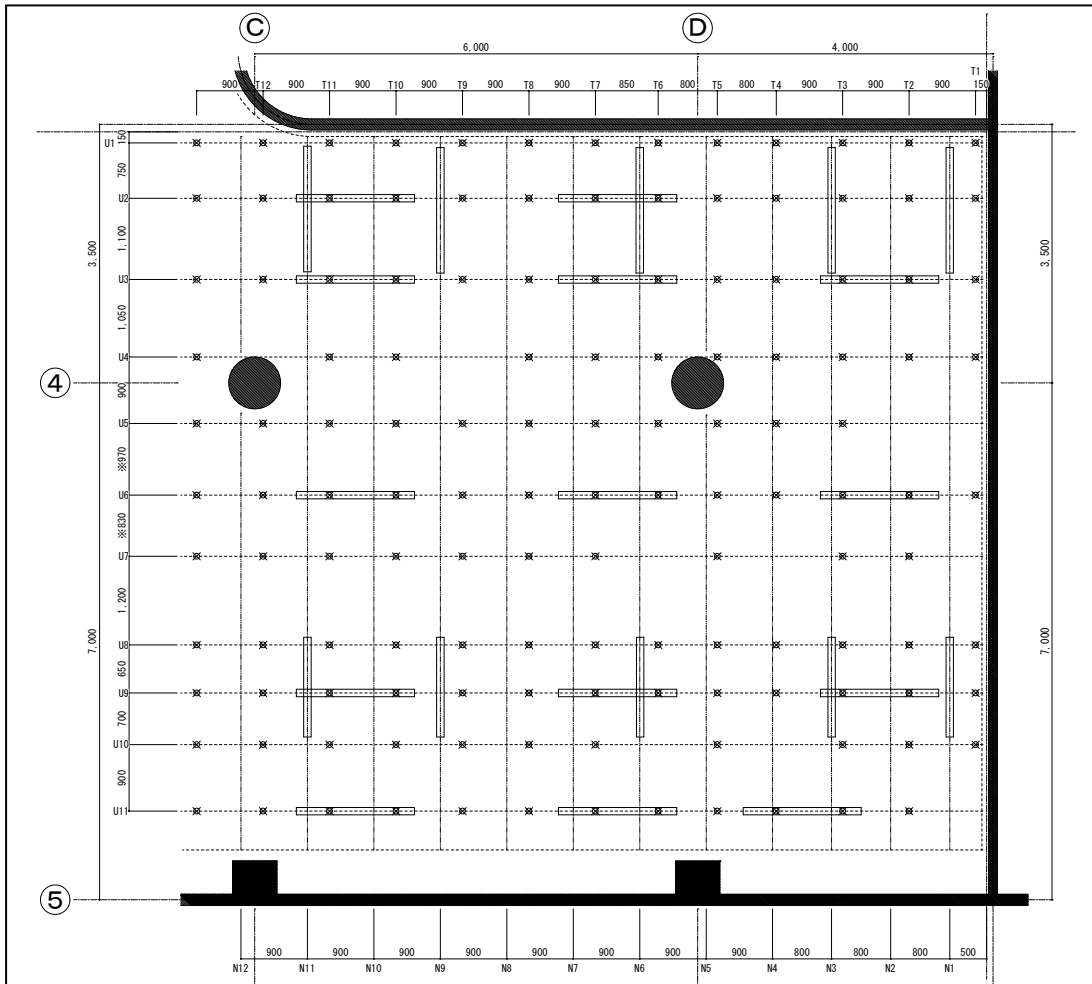


天井仕上げ



天井仕上げ



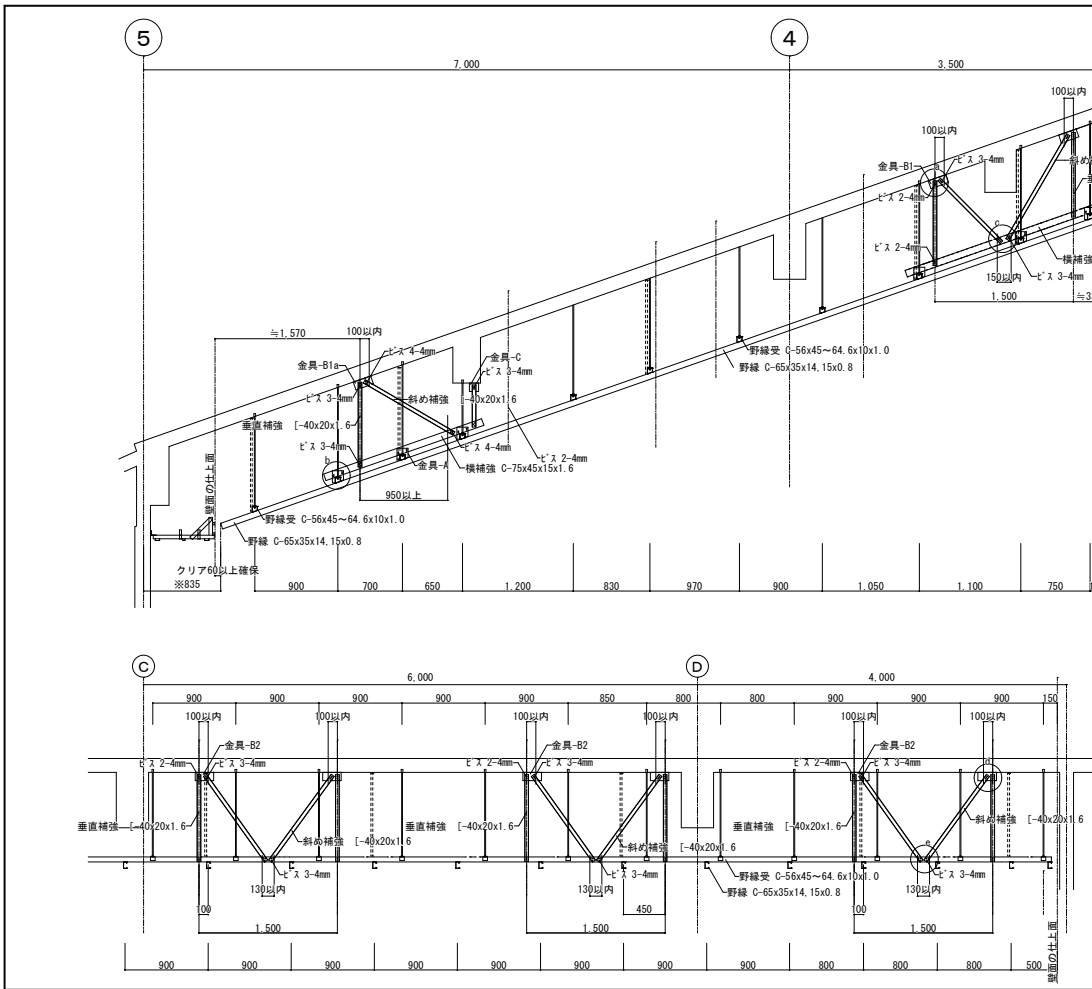


**特記事項・使用部材**

特記事項  
 1) 天井の既存壁面、設備機器等とのクリアーは、60mm以上確保する。天井間のクリアーは120mm以上確保する。  
 2) ※筋所の寸法は、吊ボルトの取り付け位置変更に伴う値である。

使用部材  
 吊ボルト 可能であれば既存吊ボルトを使用 ※  
 野縁 C-65 x 35 x 14.15 x 0.8  
 野縁受 C-56 x 45 ~ 64.6 x 10 x 1.0  
 横補強材 C-75 x 45 x 15 x 1.6  
 斜め補強材 [- 40 x 20 x 1.6  
 垂直補強材 [- 40 x 20 x 1.6  
 後施工アーカー 耐震補強部に使用する後施工アーカーは下記とする。  
 ボルト径M13以上  
 短期許容引張力 $\geq 8.0$  kN/本  
 短期許容せん断力 $\geq 4.0$  kN/本  
 後施工アーカー工事は、建築工事とする。

設計	ハギハラ 株式会社	監工	ハギハラ 株式会社	工事名称	国立登校青少年交流の家 食堂機天井落下防止対策工事	発注年月日	16.01.08	発注者	佐々木	図面番号	A3:1/50	製図者	コンフォートテック株式会社	01
----	-----------	----	-----------	------	---------------------------	-------	----------	-----	-----	------	---------	-----	---------------	----



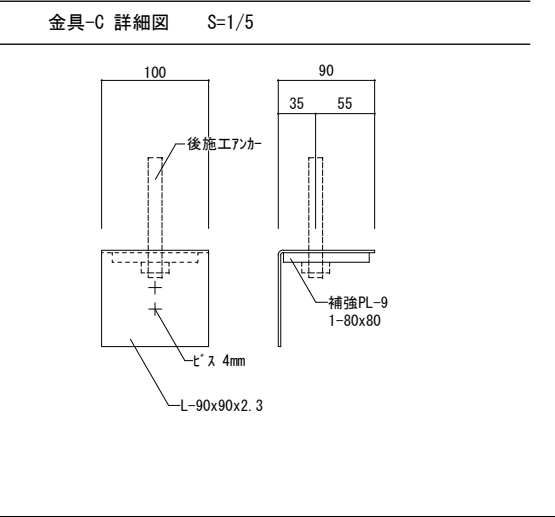
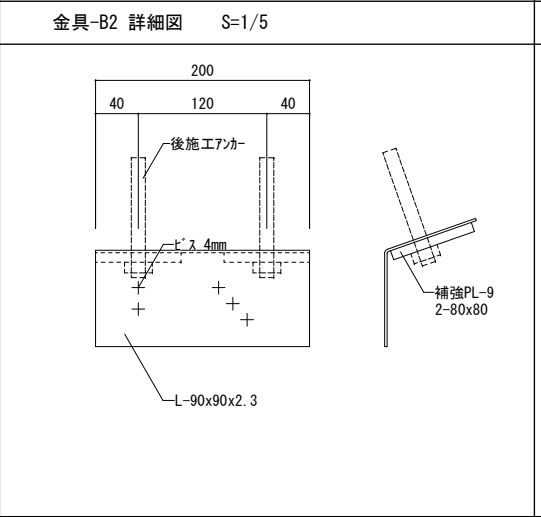
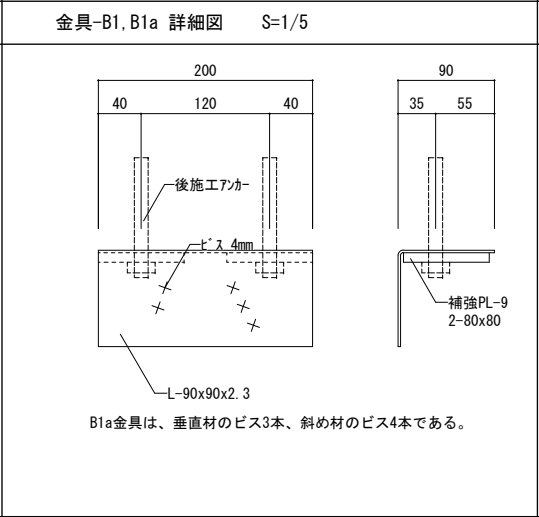
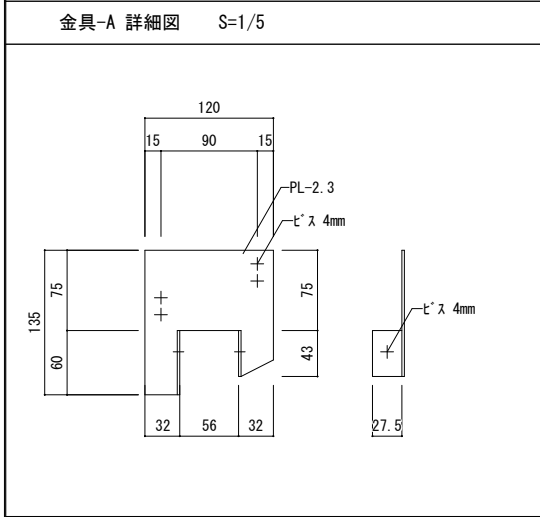
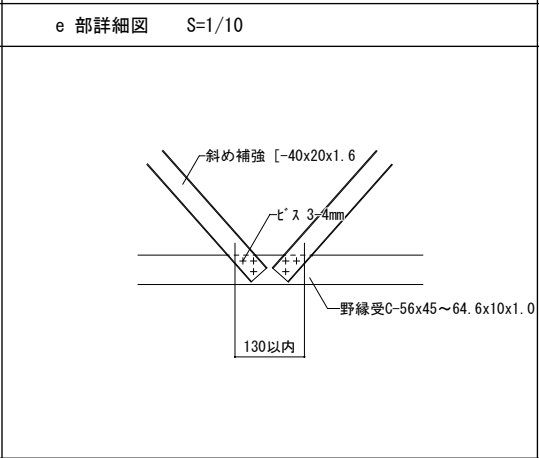
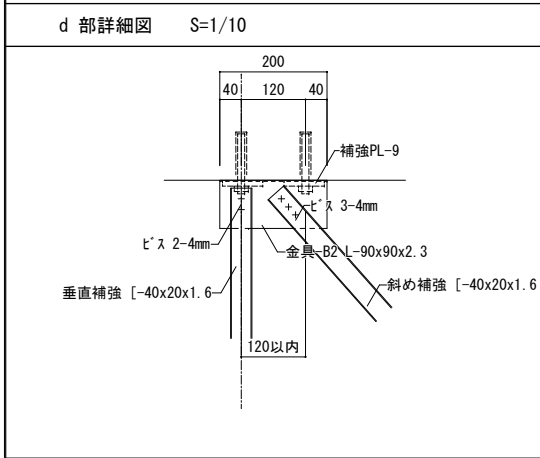
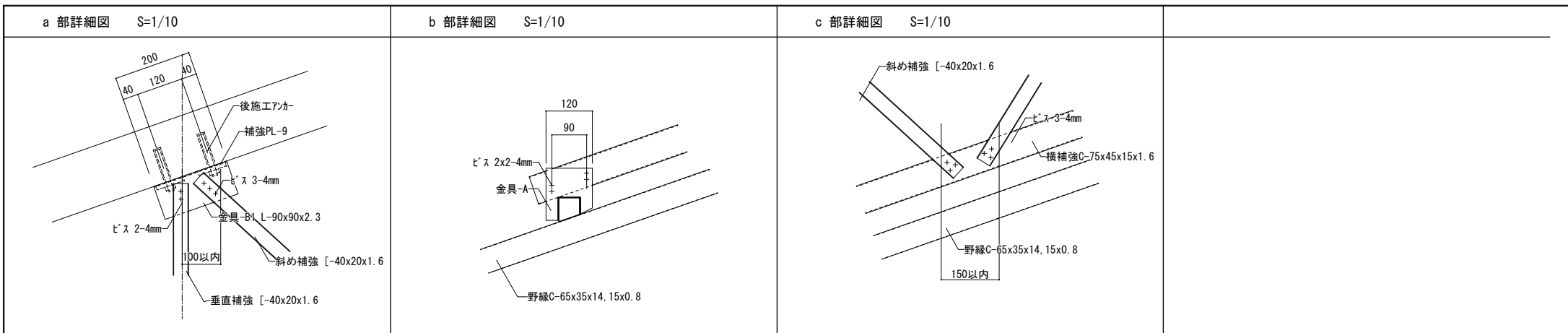
**02**

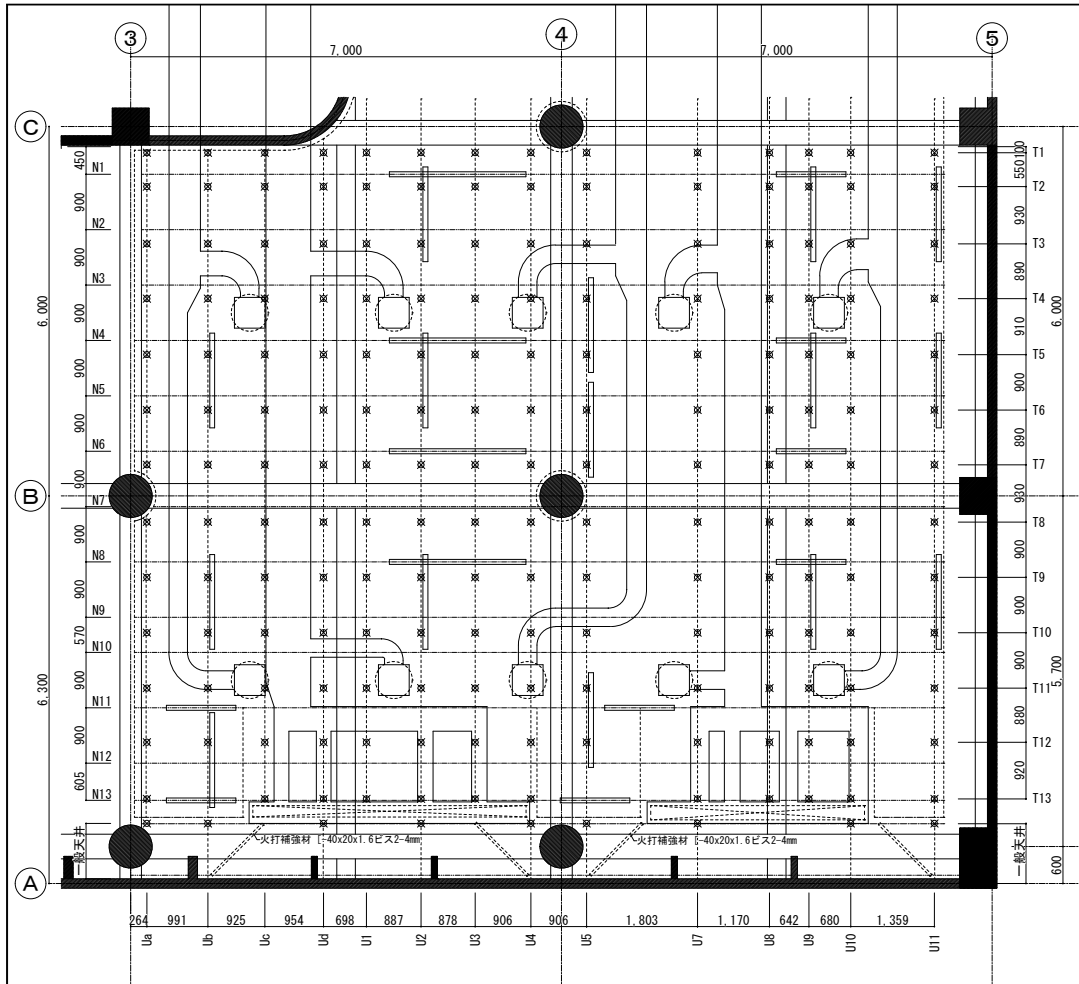
特記事項・使用部材

特記事項  
 1) 天井の既存壁面、設備機器等とのクリアーは、60mm以上確保する。天井間のクリアーは120mm以上確保する。  
 2) ※筋所の寸法は、吊ボルトの取り付け位置変更に伴う値である。

使用部材  
 吊ボルト 可能であれば既存吊ボルトを使用 ※  
 野縁 C-65 x 35 x 14.15 x 0.8  
 野縁受 C-56 x 45 ~ 64.6 x 10 x 1.0  
 横補強材 C-75 x 45 x 15 x 1.6  
 斜め補強材 [- 40 x 20 x 1.6  
 垂直補強材 [- 40 x 20 x 1.6  
 後施工アーカー 耐震補強部に使用する後施工アーカーは下記とする。  
 ボルト径M13以上  
 短期許容引張力 $\geq 8.0$  kN/本  
 短期許容せん断力 $\geq 4.0$  kN/本  
 後施工アーカー工事は、建築工事とする。

設計	ハギハラ 株式会社	監工	ハギハラ 株式会社	工事名称	国立登校青少年交流の家 食堂機天井落下防止対策工事	発注年月日	16.01.08	発注者	佐々木	図面番号	A3:1/40	製図者	コンフォートテック株式会社	02
----	-----------	----	-----------	------	---------------------------	-------	----------	-----	-----	------	---------	-----	---------------	----





**特記事項・使用部材**

**特記事項**

- 天井の既存壁面、設備機器等とのクリアーは、60mm以上確保する。天井間のクリアーは120mm以上確保する。
- ※図所の寸法は、吊ボルトの取り付け位置変更に伴う値である。

**使用部材**

吊ボルト 可能であれば既存吊ボルトを使用\*

野線 C-65 x 35 x 14, 15 x 0.8

野線受 C-56 x 45 ~ 64.6 x 10 x 1.0

横補強材 C-75 x 45 x 15 x 1.6

斜め補強材 [- 40 x 20 x 1.6

垂直補強材 [- 40 x 20 x 1.6

後施工アーク耐震補強部に使用する後施工アンカーは下記とする。

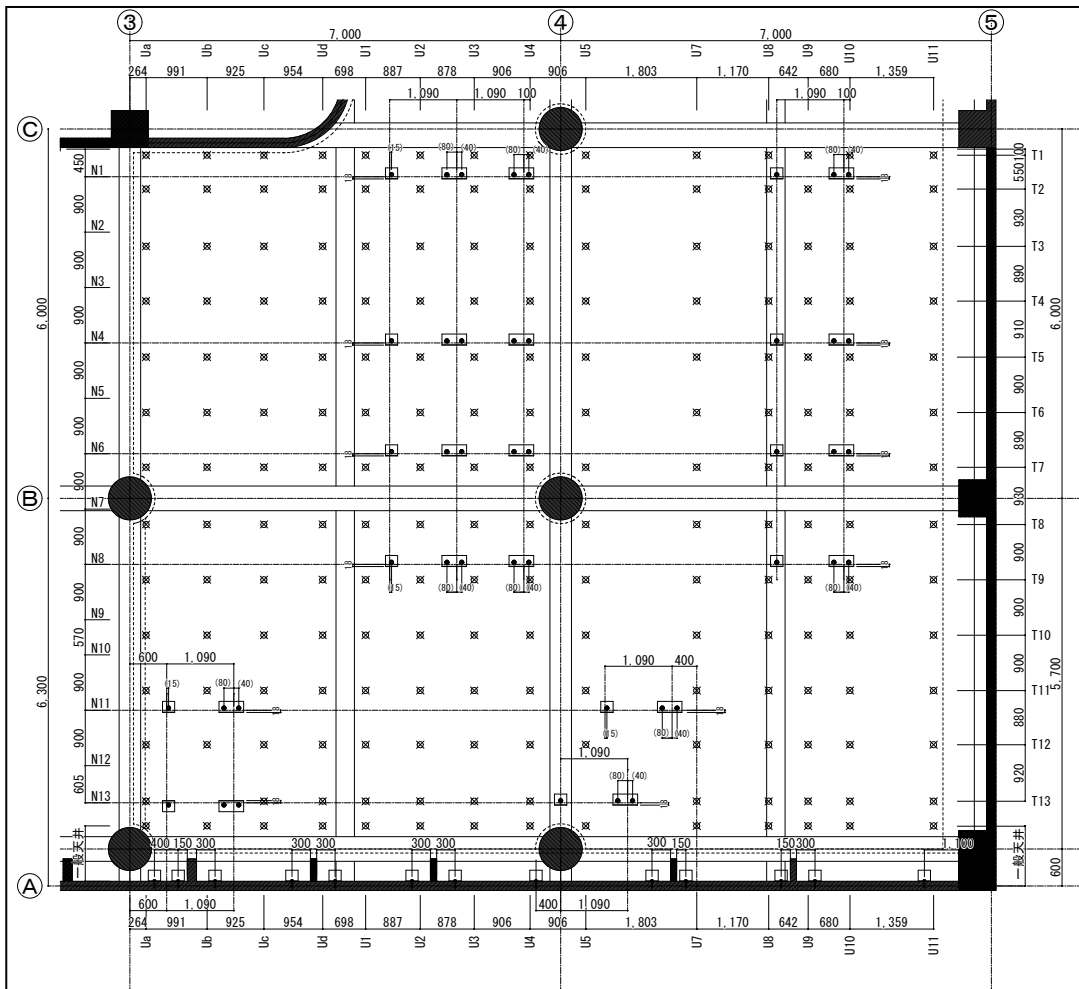
ボルト径M13以上

短期許容引張力 $\geq 8.0$  kN/本

短期許容せん断力 $\geq 4.0$  kN/本

後施工アンカー工事は、建築工事とする。

設計	ハギハラ 株式会社	監	工事名称	国立磐梯青少年交流の家 食堂棟天井落下防止対策工事 2工区	発注年月日	16.02.18	設計者	佐々木
施工	ハギハラ 株式会社	監	図面名称	天井伏図	縮尺	A3:1/50	製図者	コンフォートテック株式会社



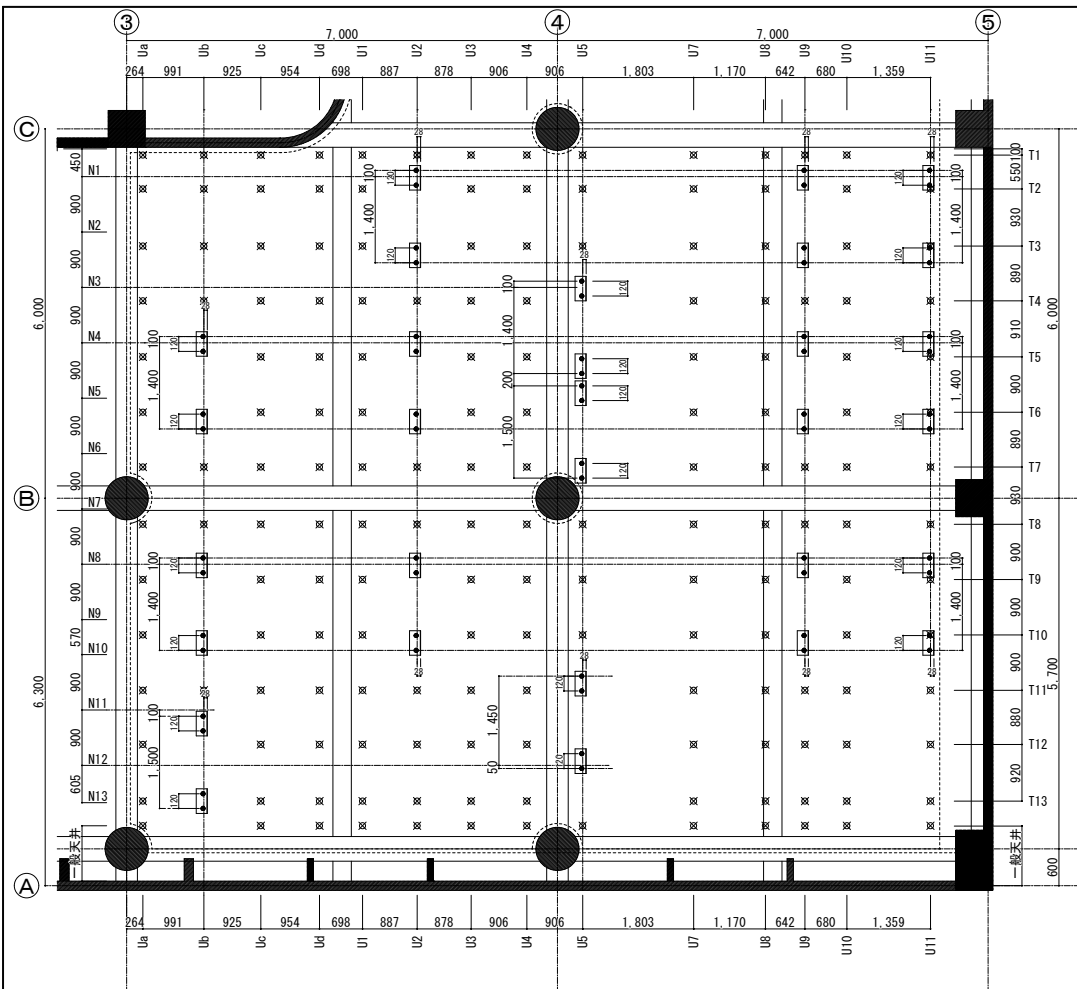
( )内の寸法は、スラブ面上の寸法を示す。

伏図S=1/50、アンカー詳細S=1/20

※1.235は、既存梁の鉄筋の位置等により変更しよい。

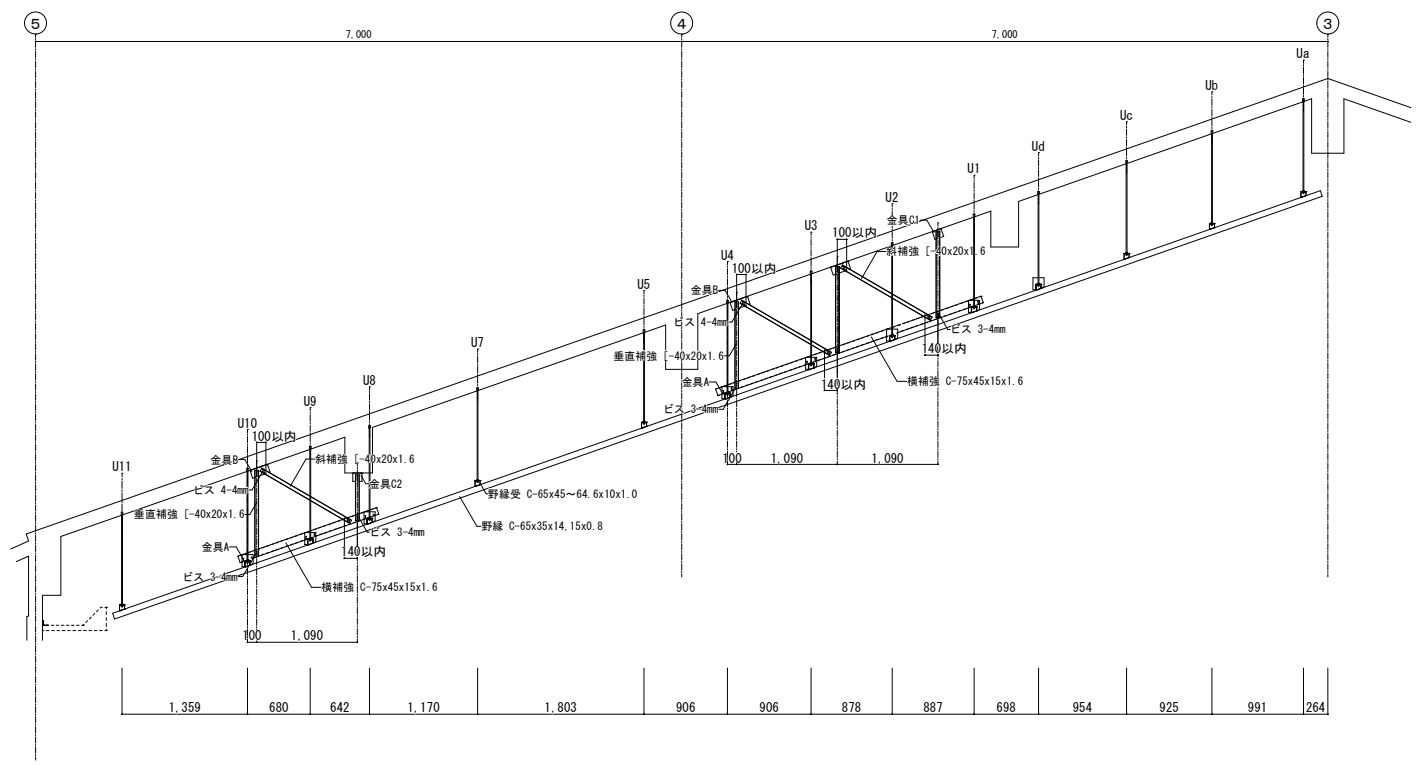
**A通側一般天井の野線取付要領**

設計	ハギハラ 株式会社	監	工事名称	国立磐梯青少年交流の家 食堂棟天井落下防止対策工事 2工区	発注年月日	16.02.18	設計者	佐々木
施工	ハギハラ 株式会社	監	図面名称	X方向耐震補強 アンカー伏図	縮尺	A3:1/3	製図者	コンフォートテック株式会社



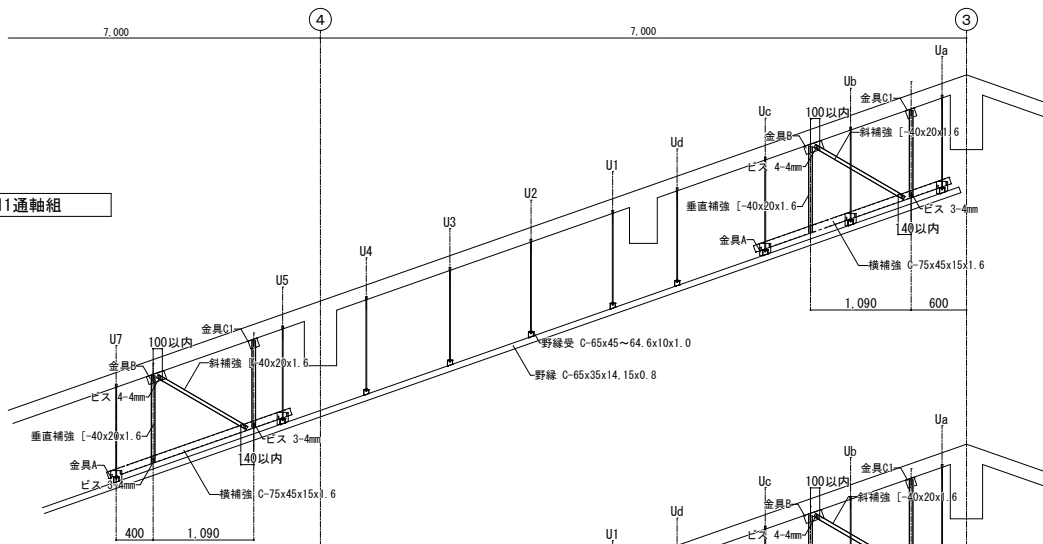
設計	ハギハラ 株式会社	工事名称	国立登校青少年交流の家 食堂棟天井落下防止対策工事 2工区	原簿年月日	16.02.18	原簿 000 000	原簿 佐々木
施工	ハギハラ 株式会社	図面名称	Y方向耐震補強 アンカー伏図	縮尺	1/3	03	

N1, N4, N6, N8通軸組

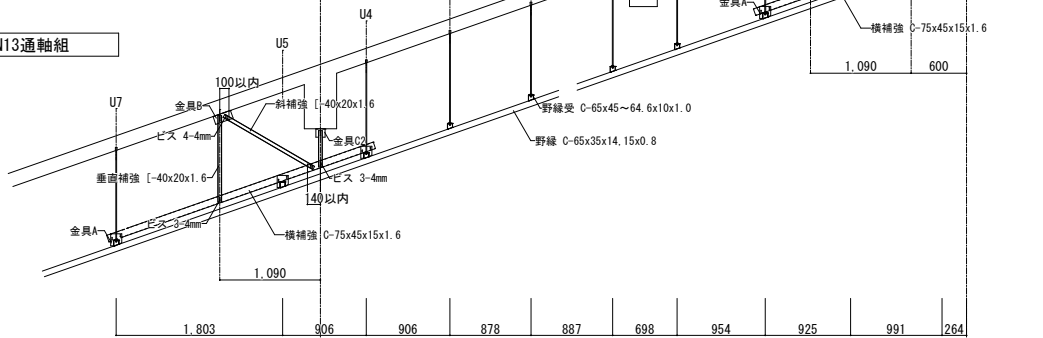


設計	ハギハラ 株式会社	工事名称	国立登校青少年交流の家 食堂棟天井落下防止対策工事 2工区	原簿年月日	16.02.18	原簿 000 000	原簿 佐々木
施工	ハギハラ 株式会社	図面名称	耐震補強詳細図-1	縮尺	1/40	04	

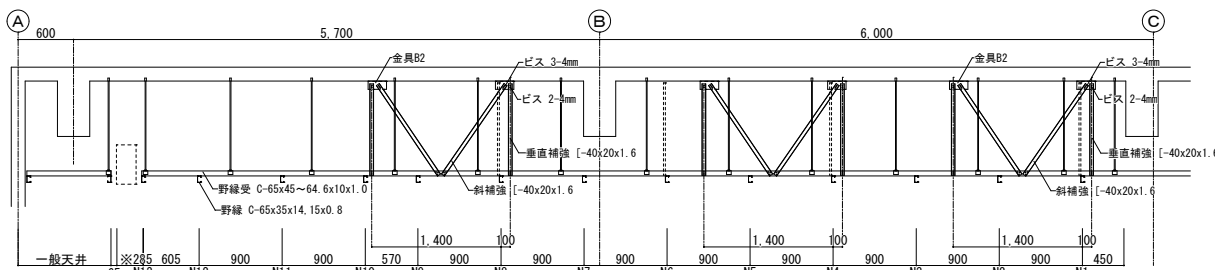
N11通軸組



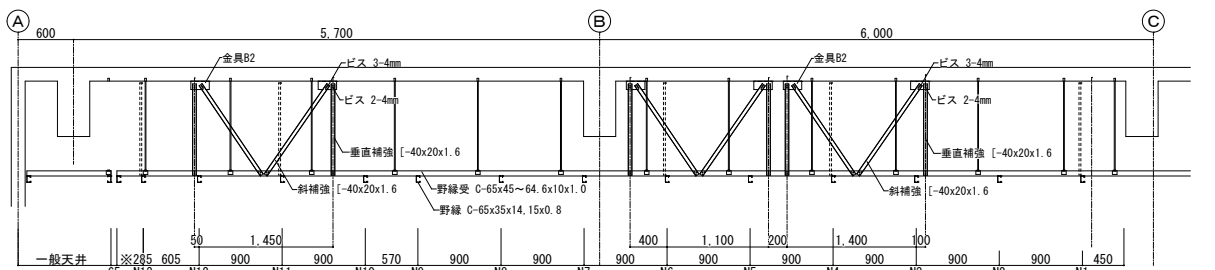
N13通軸組



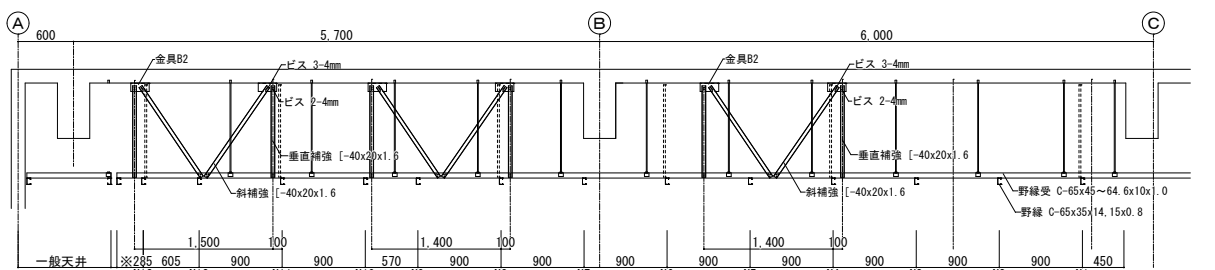
設計	ハギハラ 株式会社	施工	ハギハラ 株式会社	図面名称	耐震補強詳細図-2	製図年月日	16.02.18	縮尺	000 000 000	図番	05
国立器機青少年交流の家 食堂棟天井落下防止対策工事 2工区 耐震補強詳細図-2 製図者: A3:1/3 株式会社 コンフォートテック株式会社											



U2, U9, U11通軸組

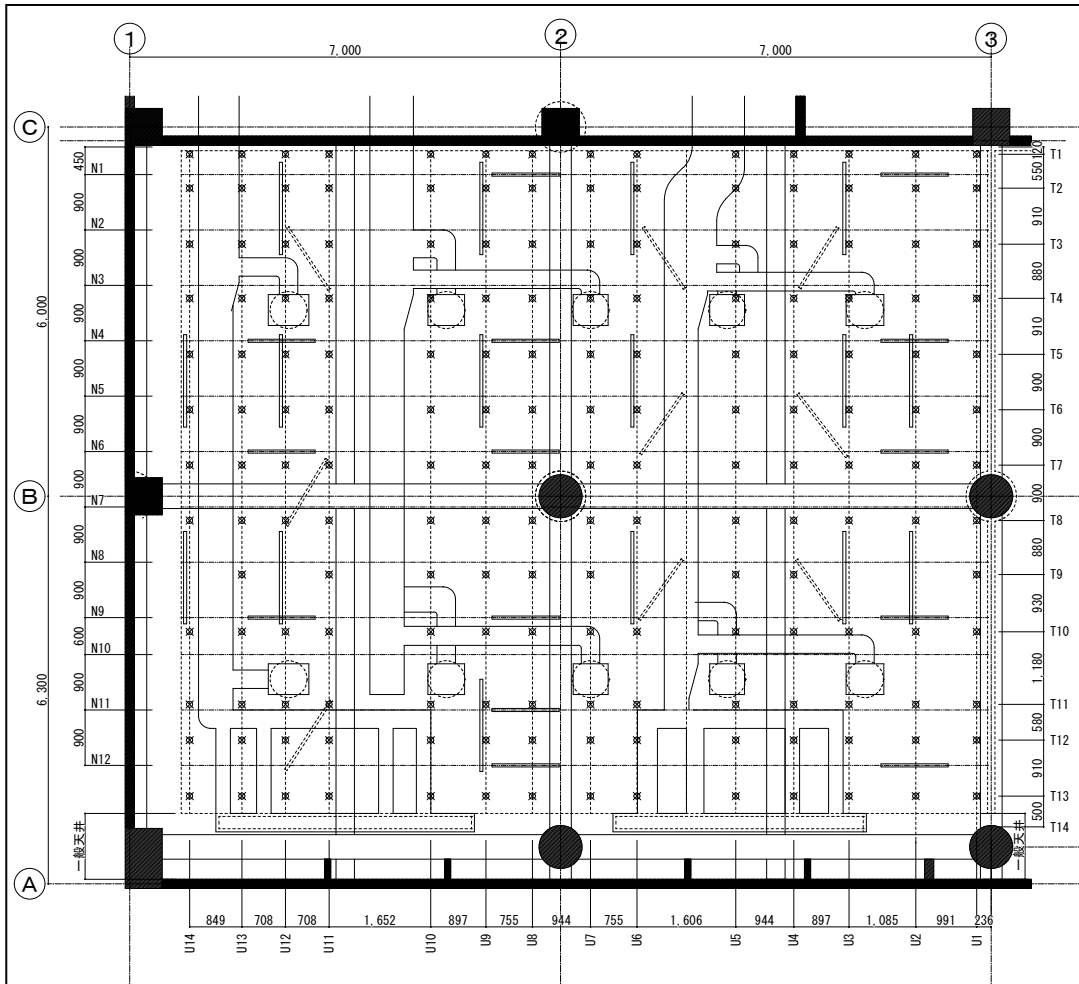


U5通軸組



Ub通軸組

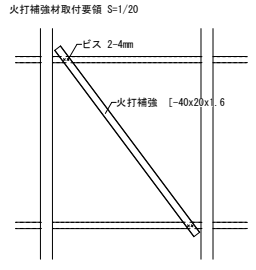
設計	ハギハラ 株式会社	施工	ハギハラ 株式会社	図面名称	耐震補強詳細図-3	製図年月日	16.02.18	縮尺	000 000 000	図番	06
国立器機青少年交流の家 食堂棟天井落下防止対策工事 2工区 耐震補強詳細図-3 製図者: A3:1/3 株式会社 コンフォートテック株式会社											



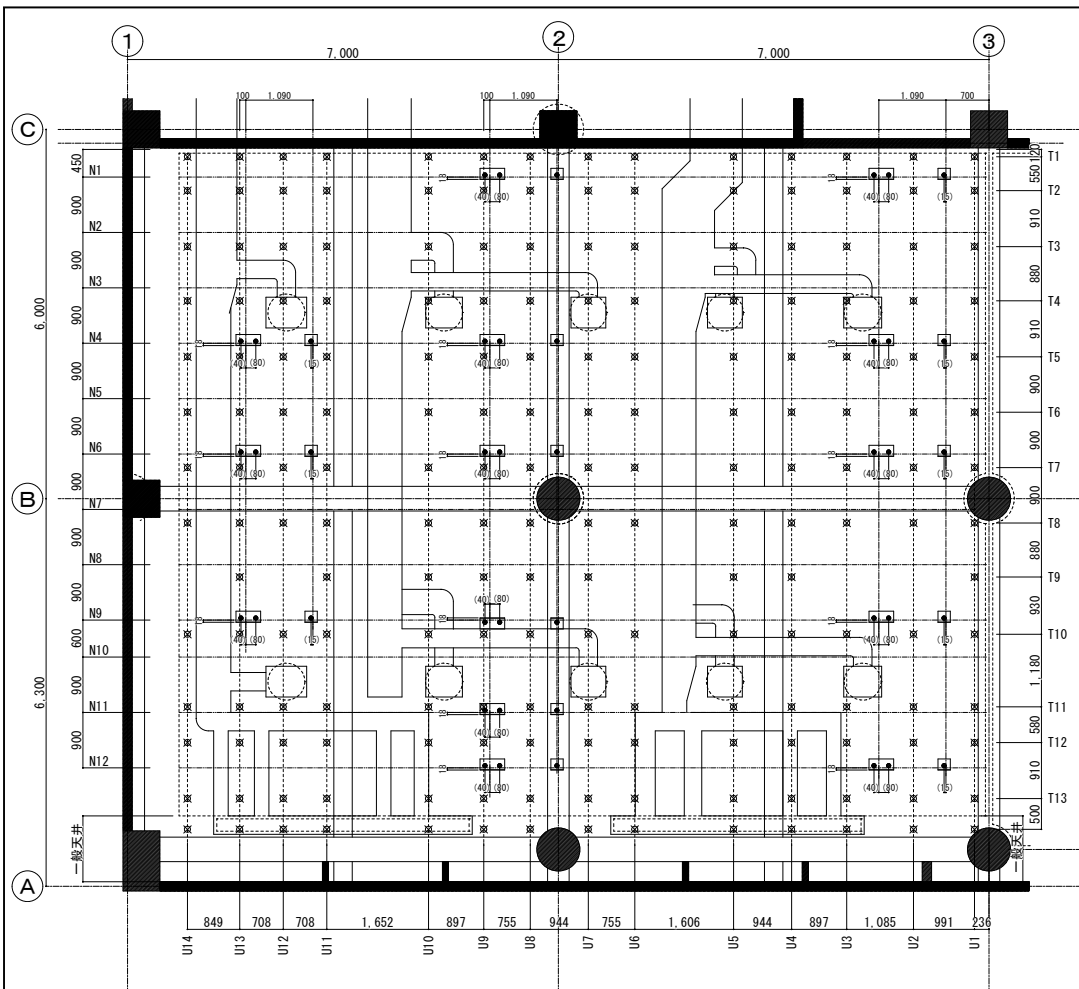
特記事項・使用部材

- 特記事項  
 1) 天井の既存壁面、設備機器等とのクリアーは、60mm以上確保する。天井間のクリアーは120mm以上確保する。  
 2) ※箇所の寸法は、吊ボルトの取り付け位置変更に伴う値である。

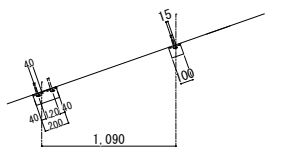
- 使用部材  
 吊ボルト 可能であれば既存吊ボルトを使用  
 野線 C-65 x 35 x 14, 15 x 0.8  
 野線受 C-56 x 45~64.6 x 10 x 1.0  
 横補強材 C-75 x 45 x 15 x 1.6  
 斜め補強材 [-40 x 20 x 1.6  
 垂直補強材 [-40 x 20 x 1.6  
 後施工70kg耐震補強部に使用する後施工アンカーは下記とする。  
 ボルト径M13以上  
 短期許容引張力 $\geq 8.0$  kN/本  
 短期許容せん断力 $\geq 4.0$  kN/本  
 後施工アンカー工事は、建築工事とする。



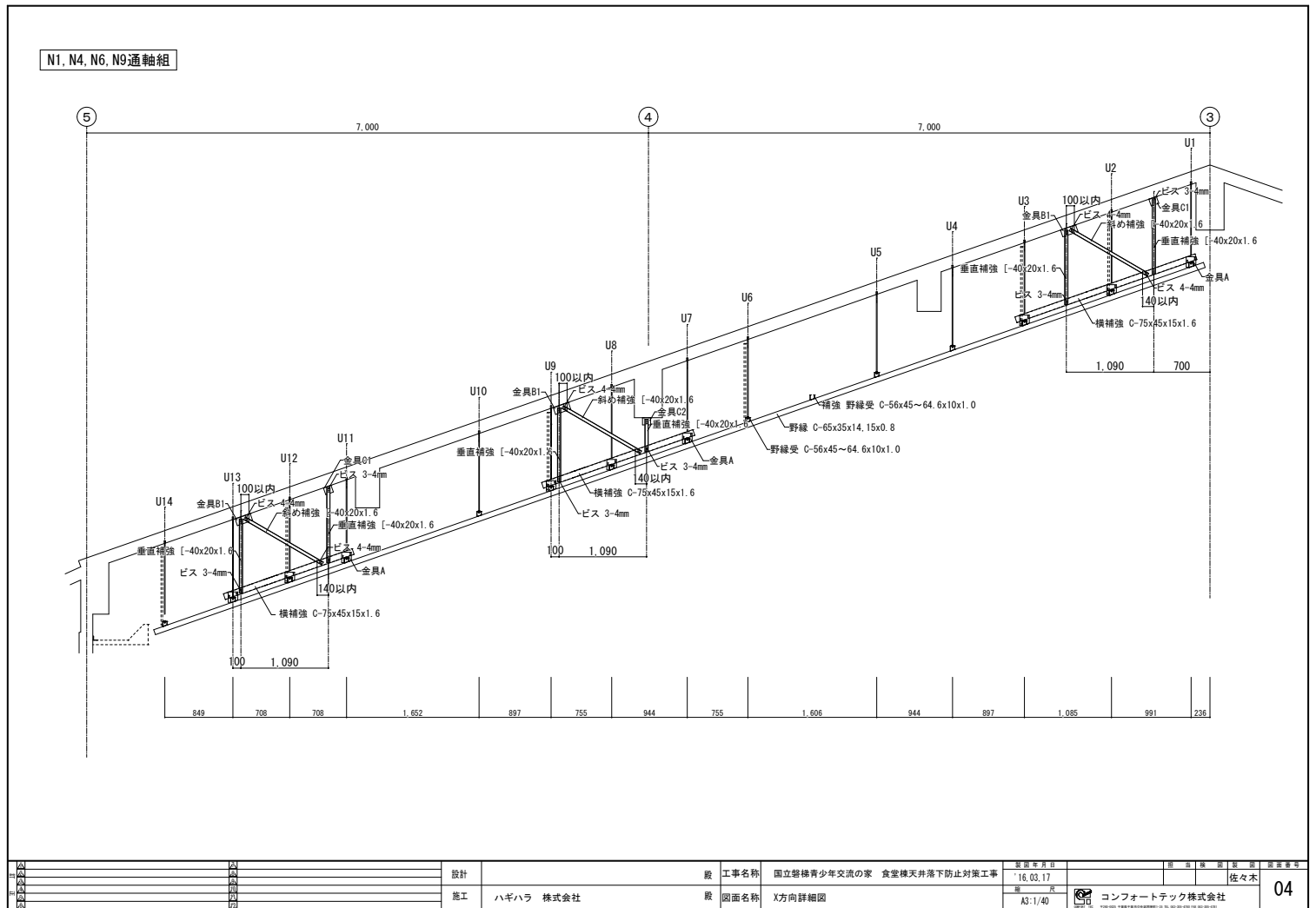
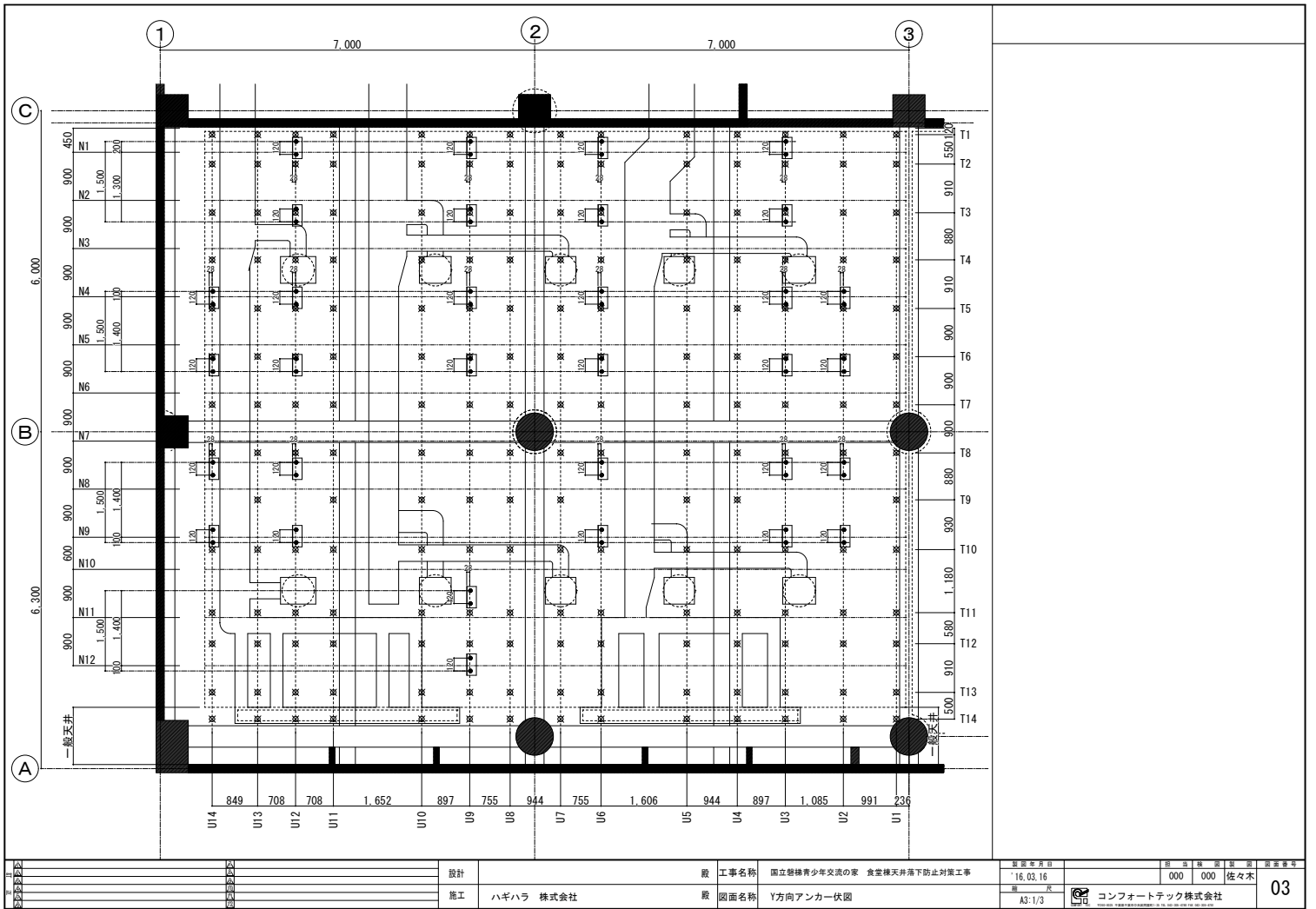
設計	ハギハラ 株式会社	監工	ハギハラ 株式会社	工事名称	国立登校青少年交流の家 食堂棟天井落下防止対策工事	発注年月日	16.03.16	設計者	佐々木	図面番号	01
施工	ハギハラ 株式会社	監工	ハギハラ 株式会社	図面名称	天井伏図	縮尺	A3:1/50	製図者	コンフォートテック株式会社	承認者	



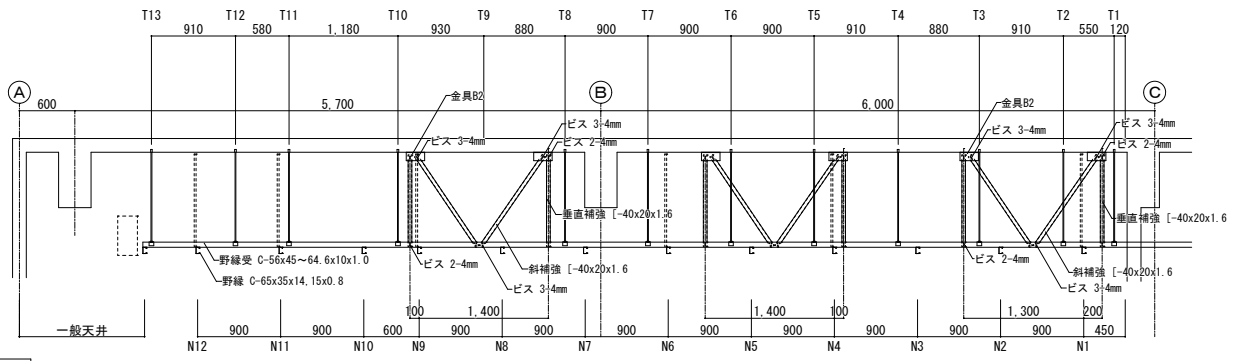
( )内の寸法は、スラブ面上の寸法を示す。  
 伏図S=1/50、アンカー詳細図S=1/20  
 ※1,235は、既存梁の鉄筋の位置等により変更してよい。



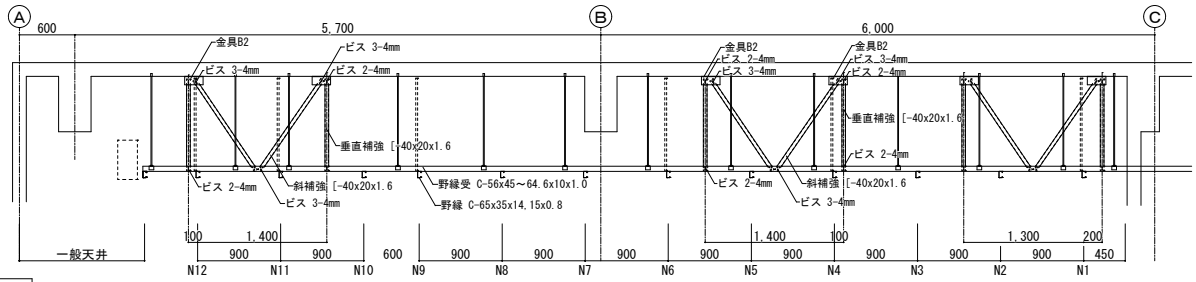
設計	ハギハラ 株式会社	監工	ハギハラ 株式会社	工事名称	国立登校青少年交流の家 食堂棟天井落下防止対策工事	発注年月日	16.03.16	設計者	000 000 佐々木	図面番号	02
施工	ハギハラ 株式会社	監工	ハギハラ 株式会社	図面名称	X方向アンカー伏図	縮尺	A3:1/3	製図者	コンフォートテック株式会社	承認者	





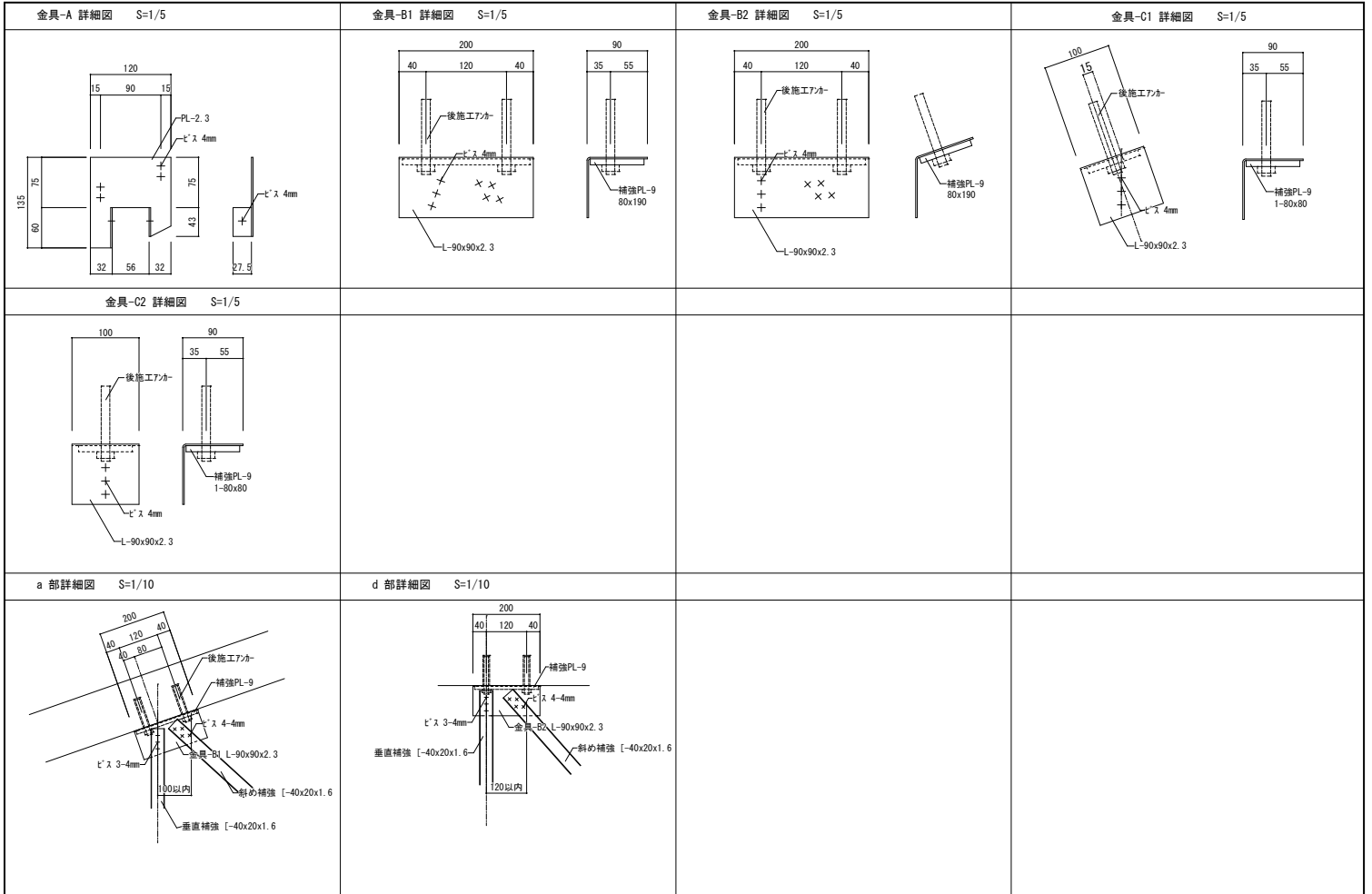


U3, U6, U12通軸組



U9通軸組

01 02 03 04 05			設計	施工	000 000 000	06 07 08 09 10 11 12
			設計 ハギハラ 株式会社	工務名称 国立磐梯青少年交流の家 食堂棟天井落下防止対策工事 図面名称 Y方向詳細図	16.03.17 000 000 000	
					A3:1/3	05



01 02 03 04 05			設計	施工	000 000 000	06 07 08 09 10 11 12
			設計 ハギハラ 株式会社	工務名称 国立磐梯青少年交流の家 食堂棟天井落下防止対策工事 図面名称 部分詳細図	16.03.17 000 000 000 松々木	
					A3:1/10, 1/5	06