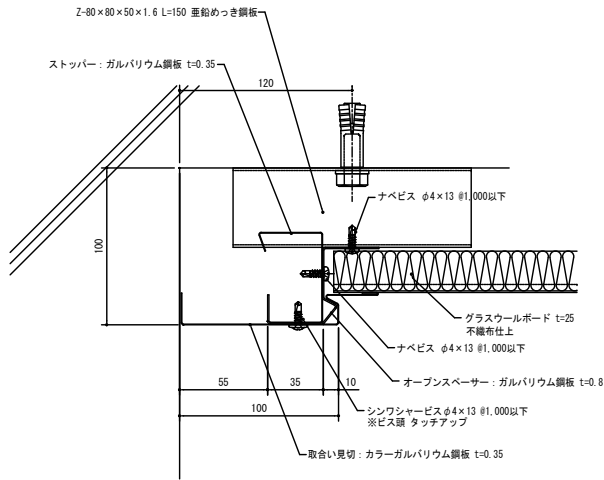
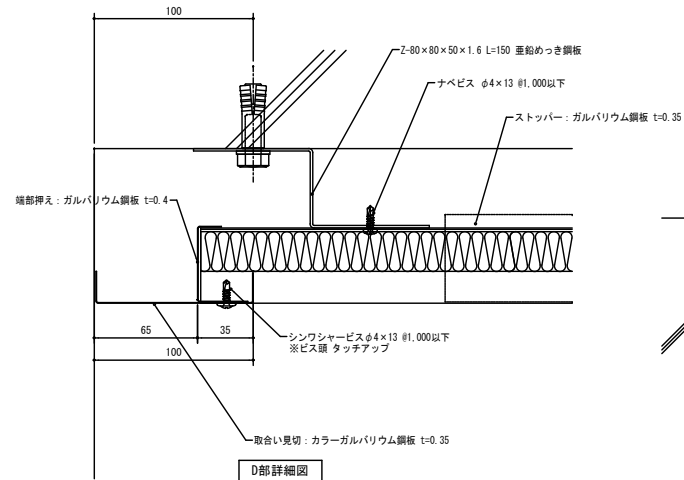


天井厚 H=25

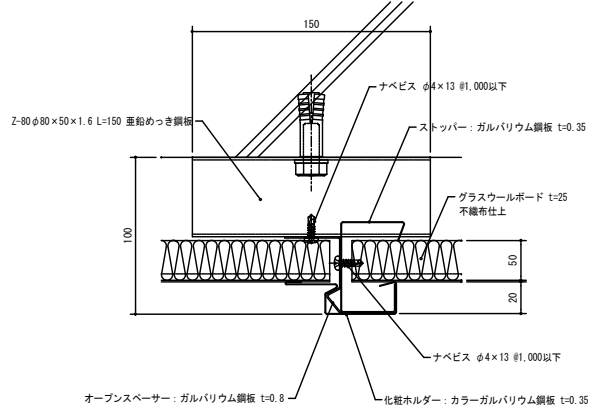
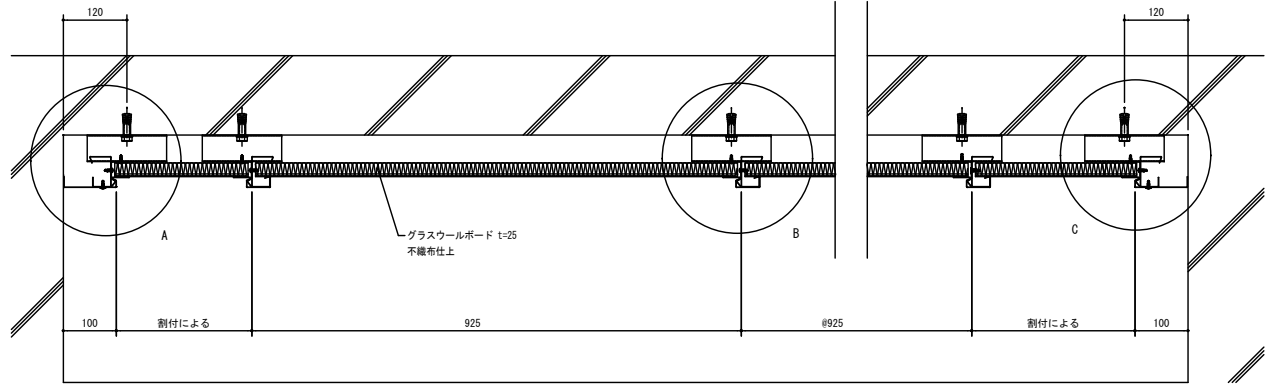
※化粧ガラスウールボード
 ※Z型下地プレート H=50~150



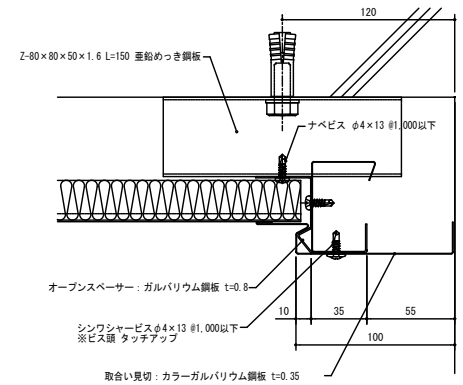
A部詳細図



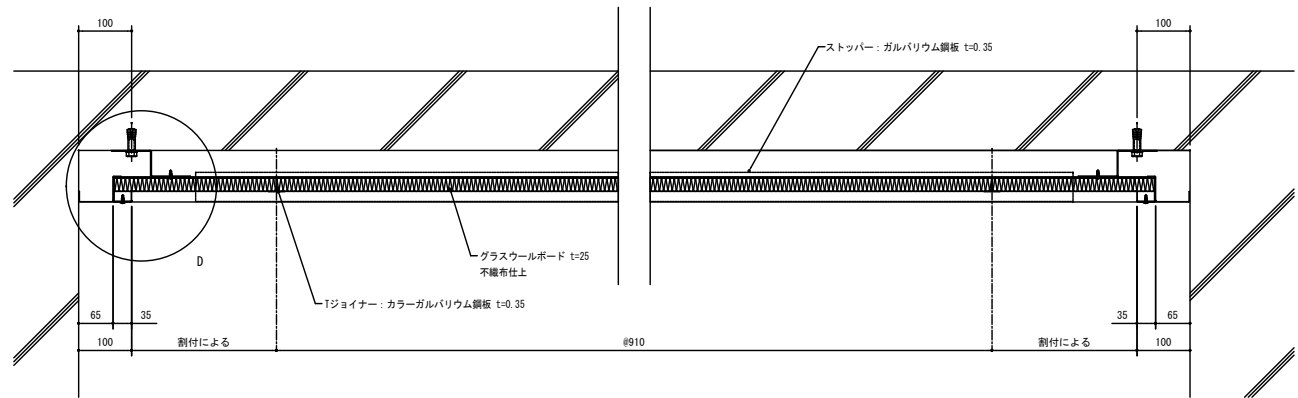
D部詳細図



B部詳細図



C部詳細図



<p>○ 01 2次訂正 △ 02 化粧ガラスウールボード取付時の取付金0.4mm→0.35mmに変更 △ 03 2次訂正 △ 04 02 23 化粧ガラスウールボード取付時の取付金0.4mm→0.35mmに変更 △ 05 02 23 化粧ガラスウールボード取付時の取付金0.4mm→0.35mmに変更</p>	<p>○ 01 2次訂正 △ 02 化粧ガラスウールボード取付時の取付金0.4mm→0.35mmに変更 △ 03 2次訂正 △ 04 02 23 化粧ガラスウールボード取付時の取付金0.4mm→0.35mmに変更 △ 05 02 23 化粧ガラスウールボード取付時の取付金0.4mm→0.35mmに変更</p>	<p>設計 施工</p>	<p>○ ○</p>	<p>殿 殿</p>	<p>工事名称 図面名称</p>	<p>RC構造システム天井 H=25</p>	<p>製図年月日 '16.05.20</p>	<p>担当 000</p>	<p>検査 000</p>	<p>承認 000</p>	<p>図番番号</p>
						<p>A1-1/10</p>	<p>コンフォートテック株式会社 〒130-0025 千葉県千葉市中央区新大塚1-15 TEL 043-205-4781 FAX 043-205-4781</p>				