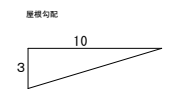
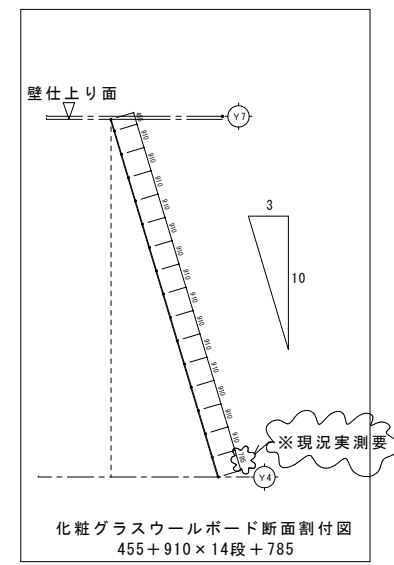
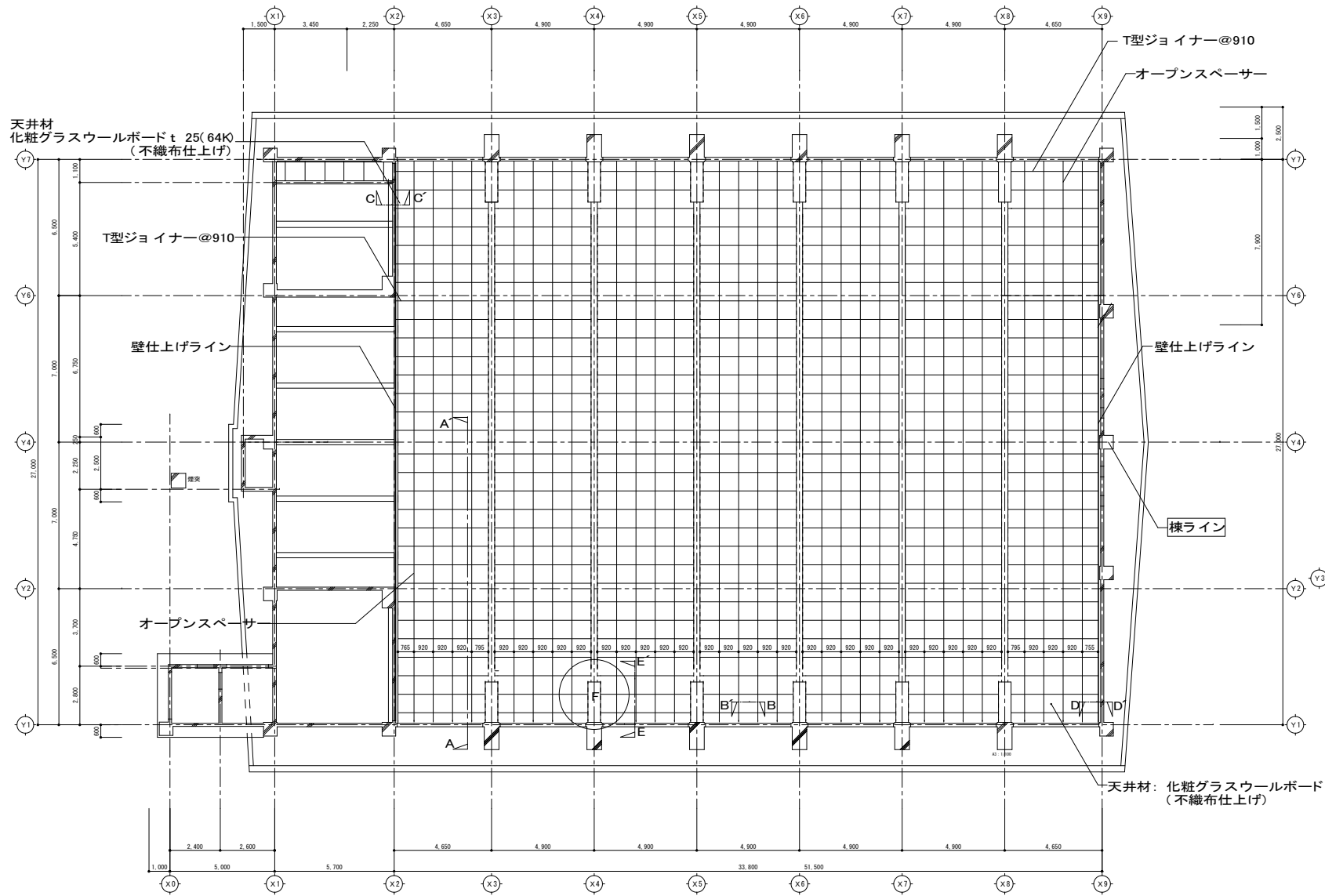


凡 例	
Ⓐ	天井下地材 L型鋼 100×75×7 L=225(別途建築工事)
Ⓑ	天井下地材 L型鋼 100×75×7 L=110(別途建築工事) 凡45度斜加工150×150 L=110 新設
Ⓒ	天井下地材 L型鋼 100×75×7 L=110(別途建築工事)
Ⓓ	鉄骨小梁 H250×125×6×9 既存のまま
Ⓔ	鉄骨次梁 H900×300×16×28 既設替丸
Ⓕ	照明下地材 C型鋼 800×H30×L400 t=1.6 新設

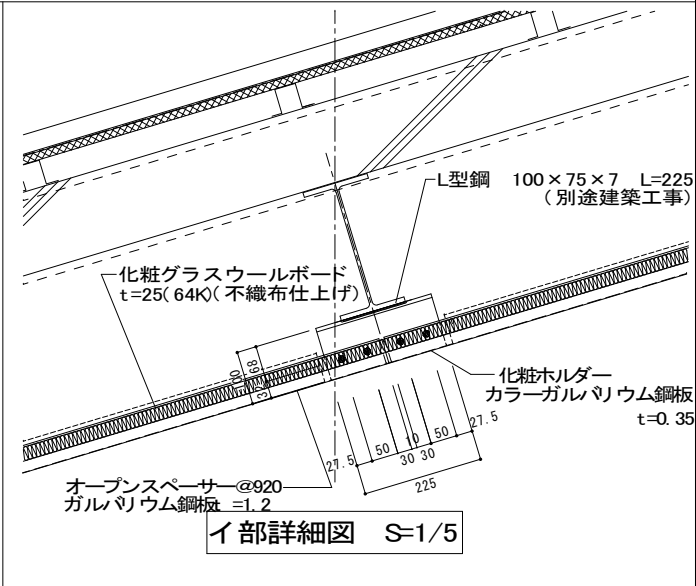
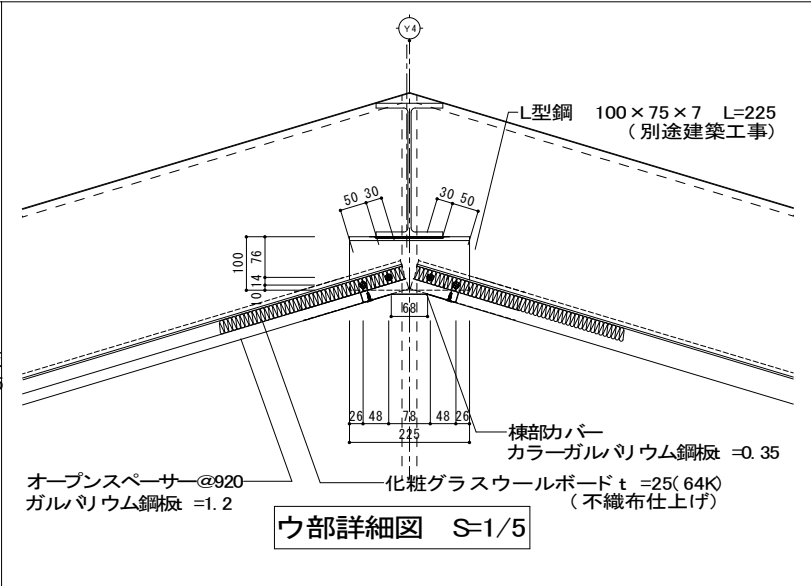
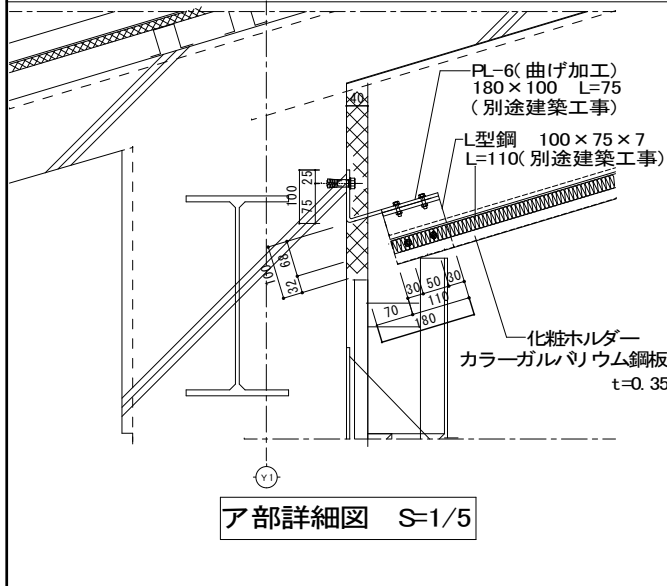
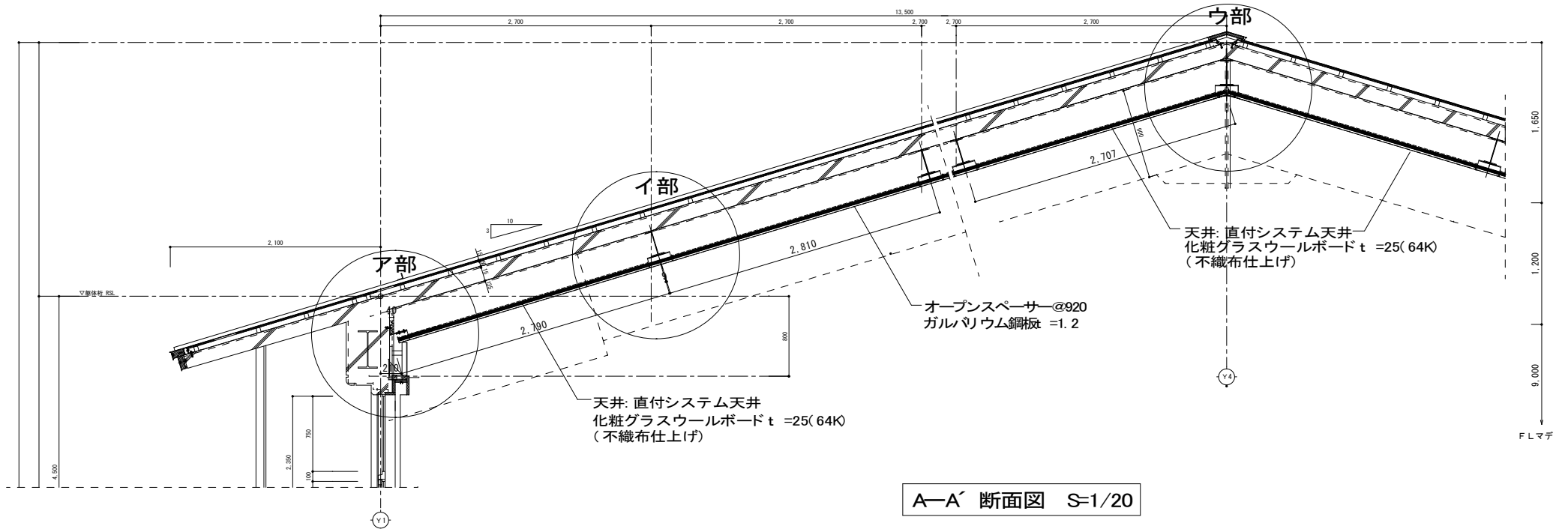
※建築図は梁周囲にアングルをまわす施工になっていますが、L型鋼ピース材でオープンスペースを受ける事といたします。

	設計	株式会社 ユニバサル設計 殿	工事名称	渡波小学校講堂吊天井改修その他工事	製図年月日	2019/9/12	指 遣	検 査	監 理	図番番号
	施工	石巻建設 株式会社 殿	図面名称	天井治具受けピース材位置図 S=1/100	縮 尺	A3 1/100	コンフォートテック株式会社 <small>〒202-0020 千葉県千葉市中央区新大塚1-15-14-1F TEL 043-206-4181 FAX 043-205-4381</small>			01

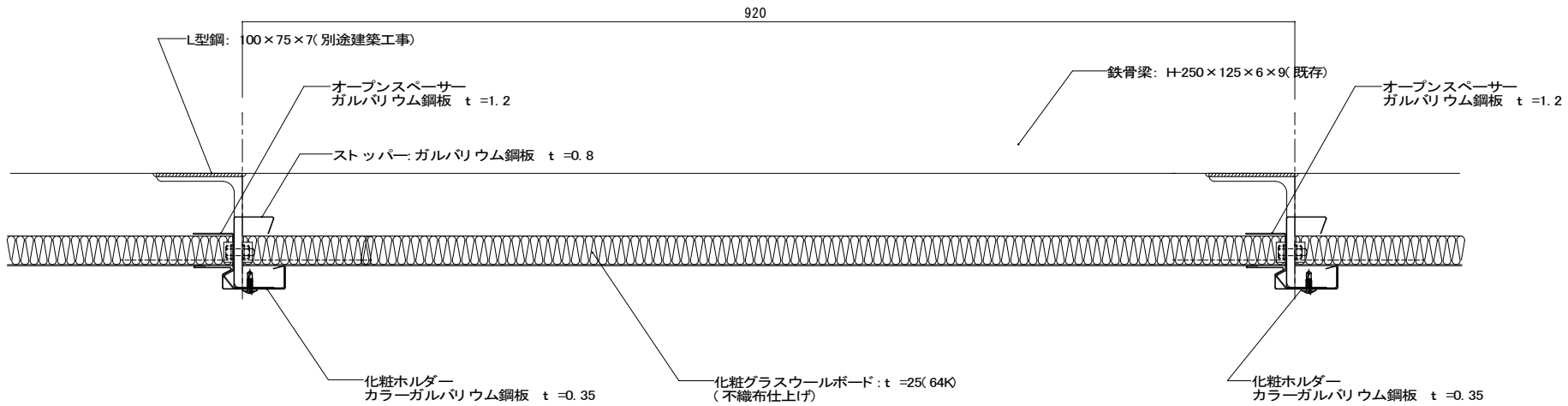


天井材: 化粧ガラスウールボード t 25(64K)
(不織布仕上げ)

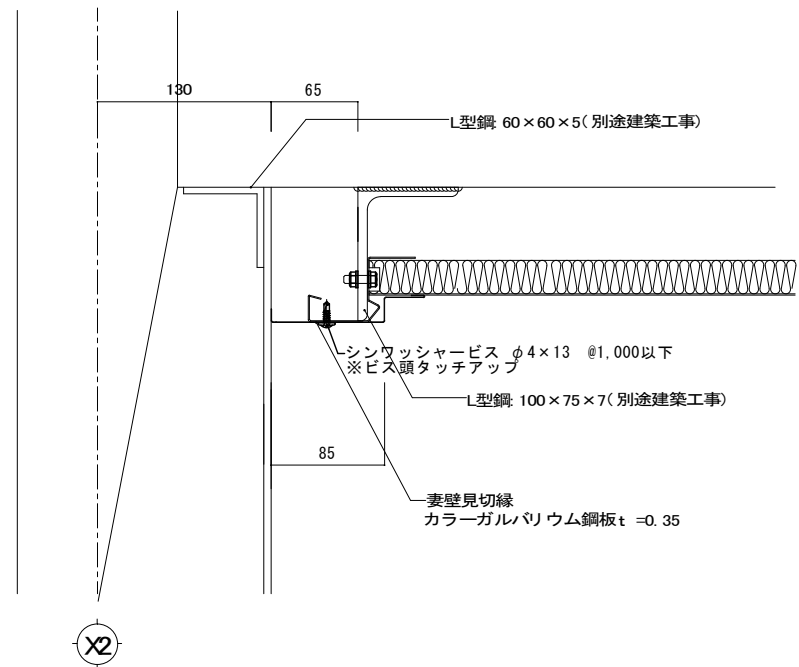
	設計	株式会社 ユニバアル設計 殿	工事名称	渡波小学校講堂天井改修その他工事	製図年月日	2019/9/12	担当	渡田 賢司	製図	渡田 賢司	図面番号	02
	施工	石巻建設 株式会社 殿	図面名称	化粧ガラスウールボード 割付図 S=1/100	縮尺	A3 1/100	コンフォートテック株式会社 <small>〒980-0035 千葉県千葉市中央区新大塚1-15-1 TEL: 043-292-4700 FAX: 043-292-4701</small>					



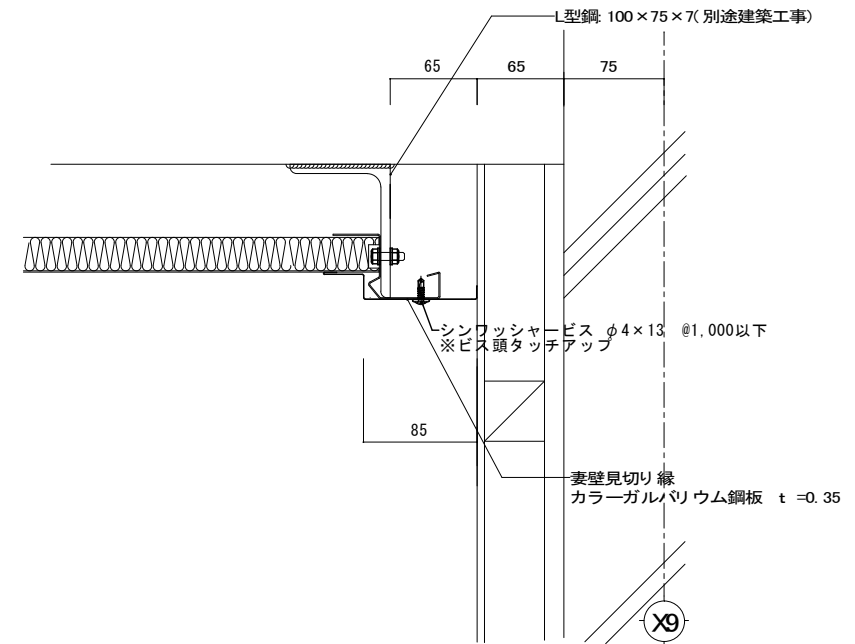
設計	株式会社 ユニバーサル設計 殿	工事名称	渡波小学校講堂吊天井改修その他工事	製図年月日	2019/9/12	担当	検査	製図	図番番号	
施工	石巻建設 株式会社 殿	図面名称	治具受けベース材詳細図	縮尺	原寸	コンフォートテック株式会社 <small>〒120-0253 千葉県千葉市美浜区東陽町1-15-1 TEL: 043-395-4330 FAX: 043-395-4311</small>			03	




B-B' 断面詳細図 S=1/2

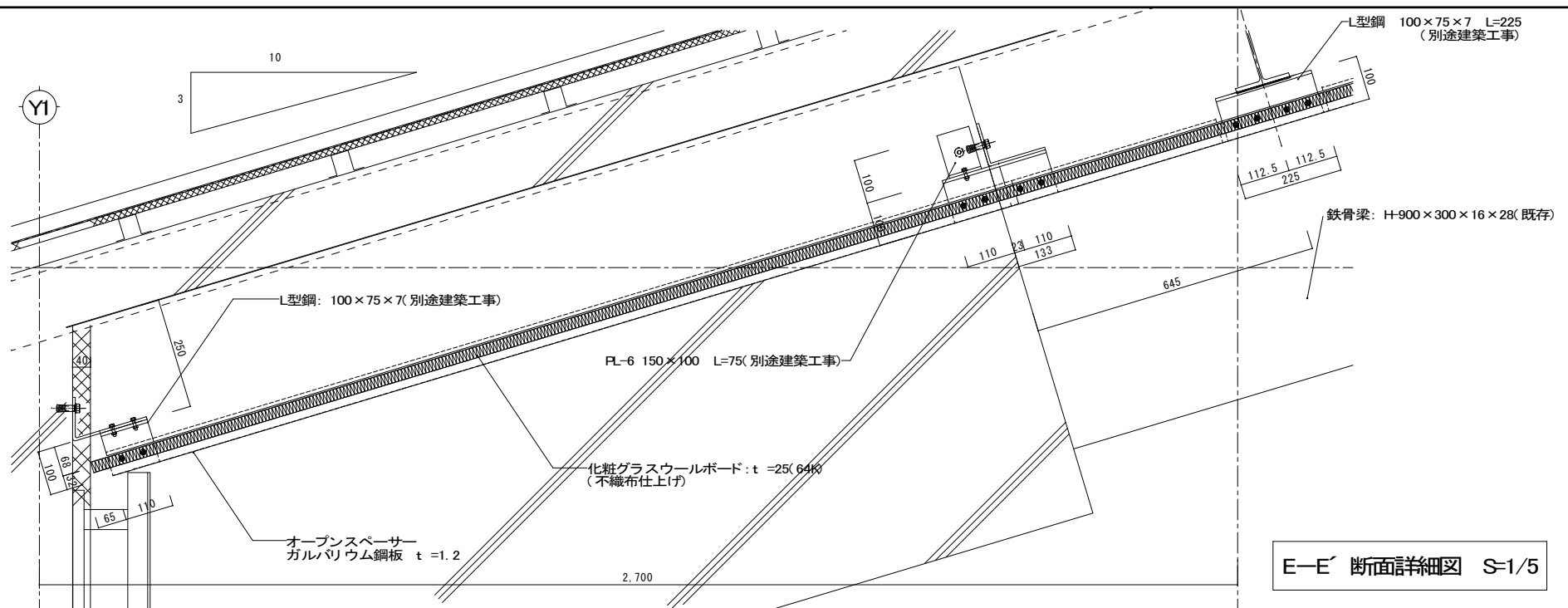


C-C' 断面詳細図 S=1/2

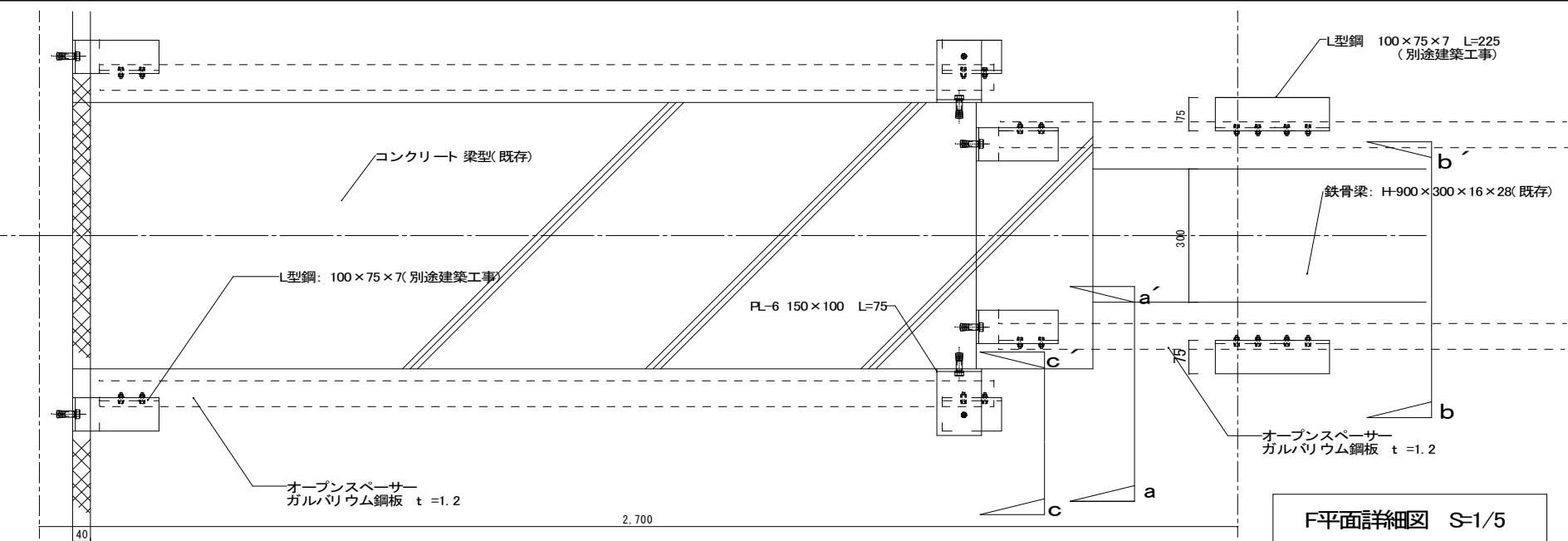


D-D' 断面詳細図 S=1/2

設計	株式会社 ユニバサル設計 殿	工事名称	渡波小学校講堂吊天井改修その他工事	製図年月日	2019/9/12	担当	検査	製図	図面番号
施工	石巻建設 株式会社 殿	図面名称	端部詳細図	縮尺	1/2	 コンフォートテック株式会社 <small>〒205-0022 千葉県千葉市中央区本町1-15-1 TEL: 043-200-4100 FAX: 043-200-4701</small>			04

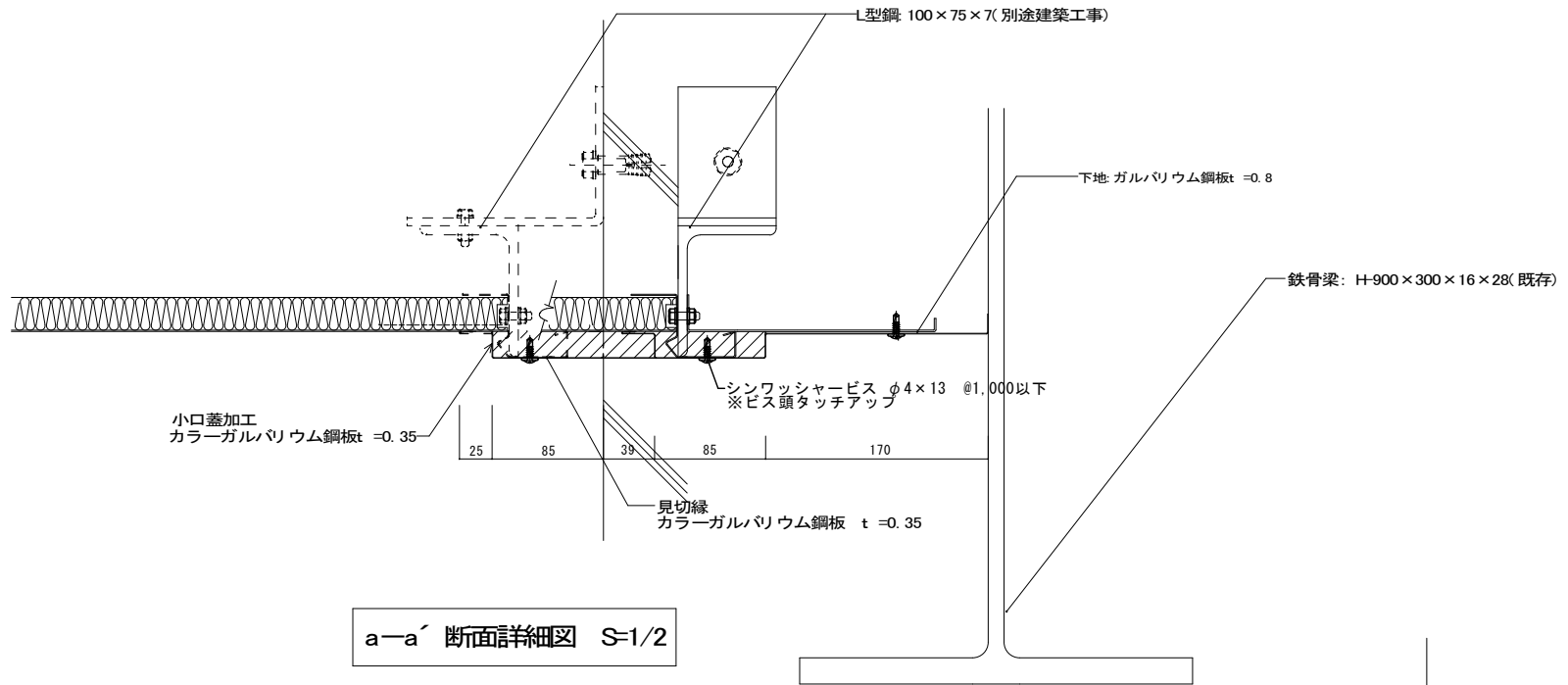


E-E 断面詳細図 S=1/5

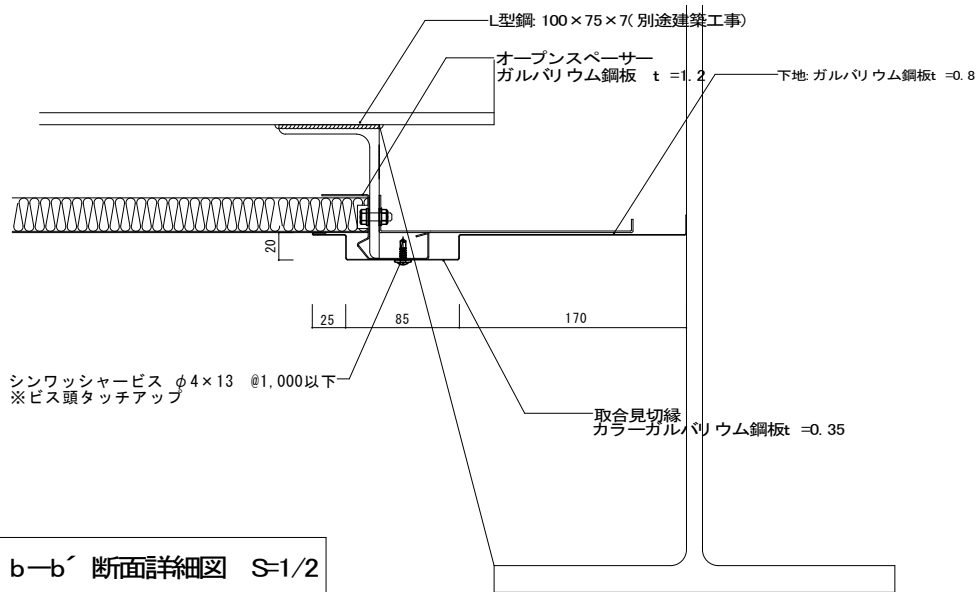


F平面詳細図 S=1/5

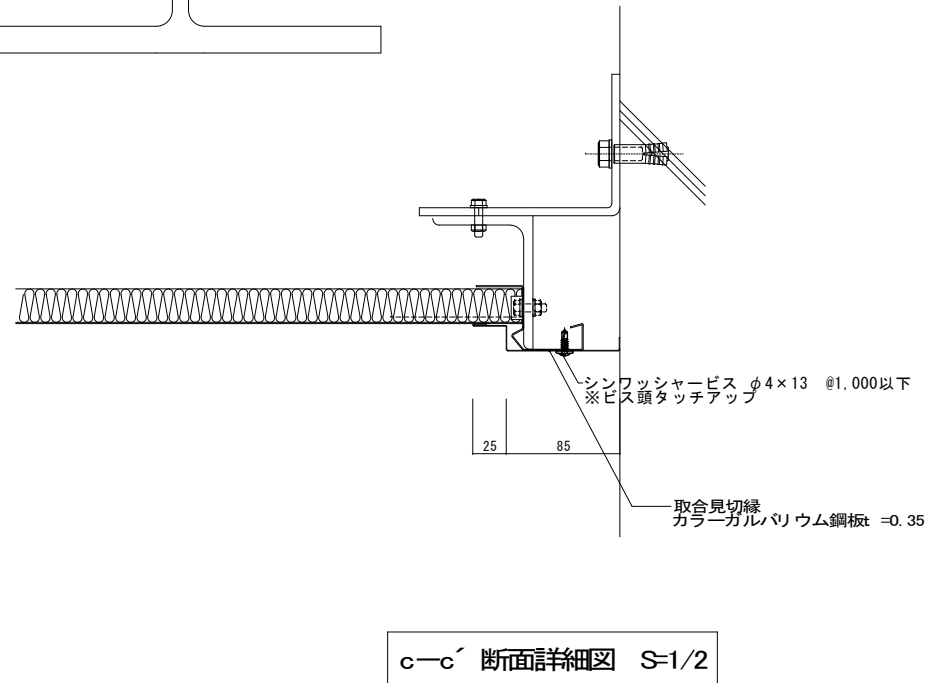
	設計	株式会社 ユニバサル設計 殿	工事名称	渡波小学校講堂吊天井改修その他工事	製図年月日	2019/9/12	担当	検査	製図	図番番号
	施工	石巻建設 株式会社 殿	図面名称	コンクリート 梁部詳細図① S=1/5	縮尺	1/5	コンフォートテック株式会社 <small>〒200-0003 千葉県千葉市中央区新大塚町1-15-1 TEL: 043-205-4100 FAX: 043-205-4301</small>		05	



a-a' 断面詳細図 S=1/2



b-b' 断面詳細図 S=1/2



c-c' 断面詳細図 S=1/2

設計	株式会社 ユニバサル設計 殿	工事名称	渡波小学校講堂吊天井改修その他工事	製図年月日	2019/9/12	担当	技師	監査	図面番号
施工	石巻建設 株式会社 殿	図面名称	コンクリート 梁部詳細図② S=1/2	縮尺	縮 尺	コンフォートテック株式会社 <small>〒300-0025 千葉県千葉市中央区新大塚1-15-1 TEL: 043-265-4782 FAX: 043-265-4781</small>		06	