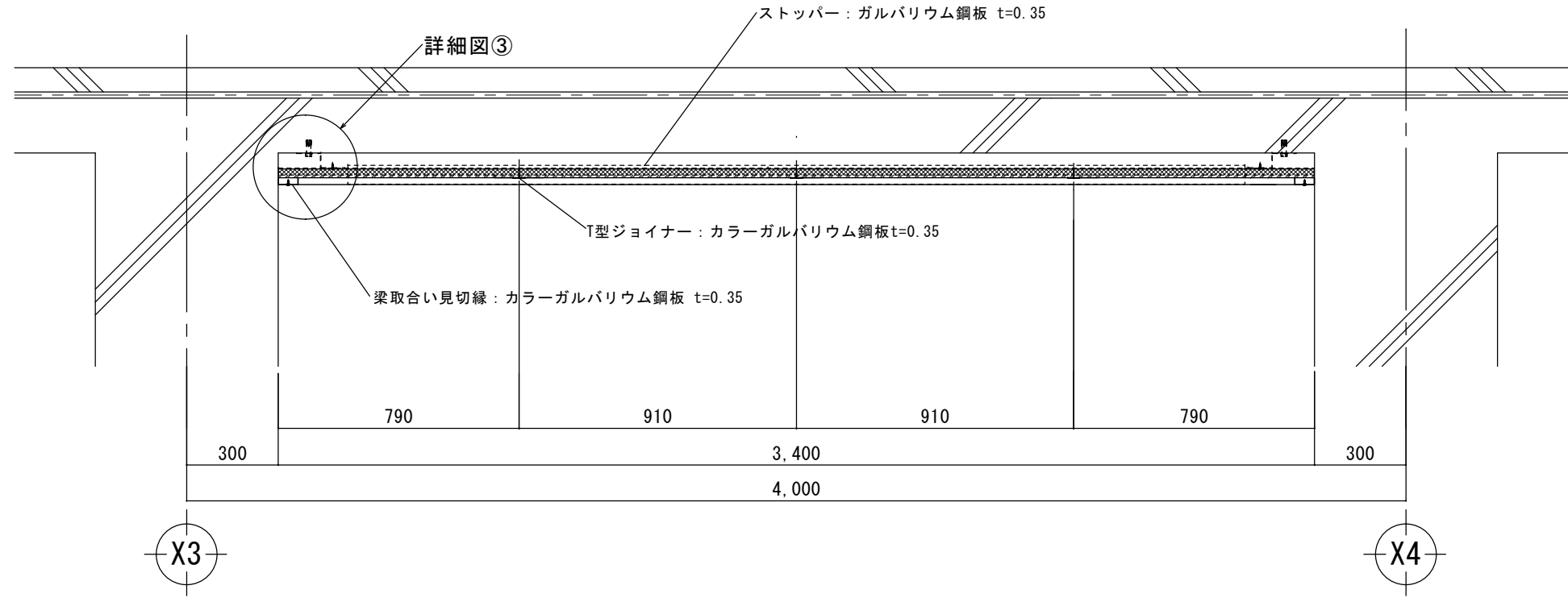
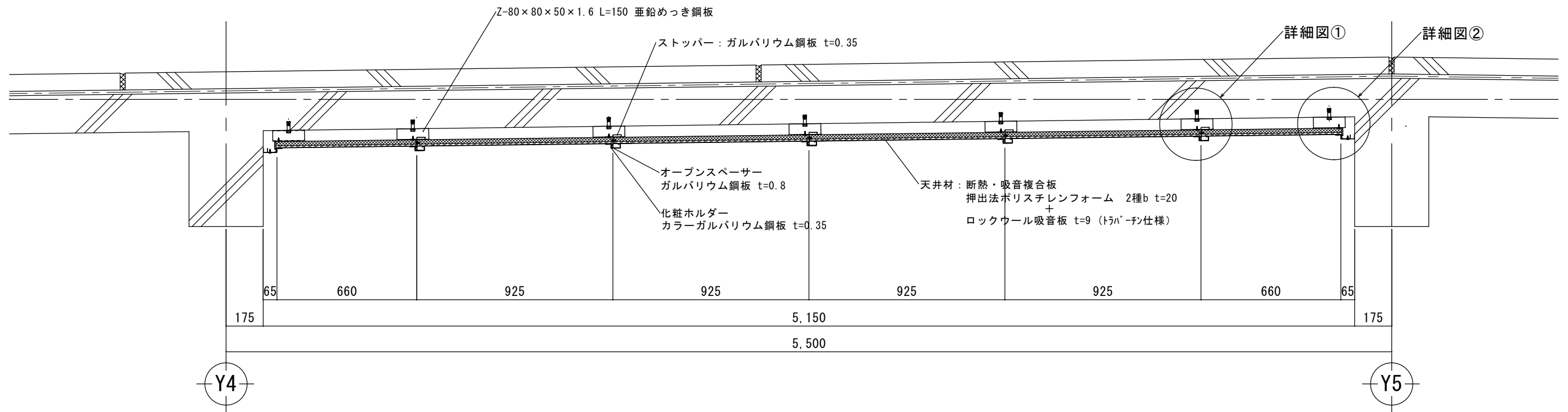


CPS工法：RC造直付けシステム天井

2019.9.20 X3~X9通り梁幅変更 2019.9.20 T型ジョイナー割付変更	設計 株式会社 網中建築設計事務所 殿	工事名称 市原市立ちはら台西中学校武道場天井等耐震化工事	製図年月日 2019.6.28	担当 検 査 製 図	図面番号 01
			縮 尺 A3:1/200	コンフォートテック株式会社 <small>〒280-0025 千葉県千葉市中央区関越町1-45 3F TEL. 043-305-4780 FAX 043-305-4781</small>	
2019.9.20 X3~X9通り梁幅変更 2019.9.20 T型ジョイナー割付変更	施工 殿	図面名称 天井伏図			



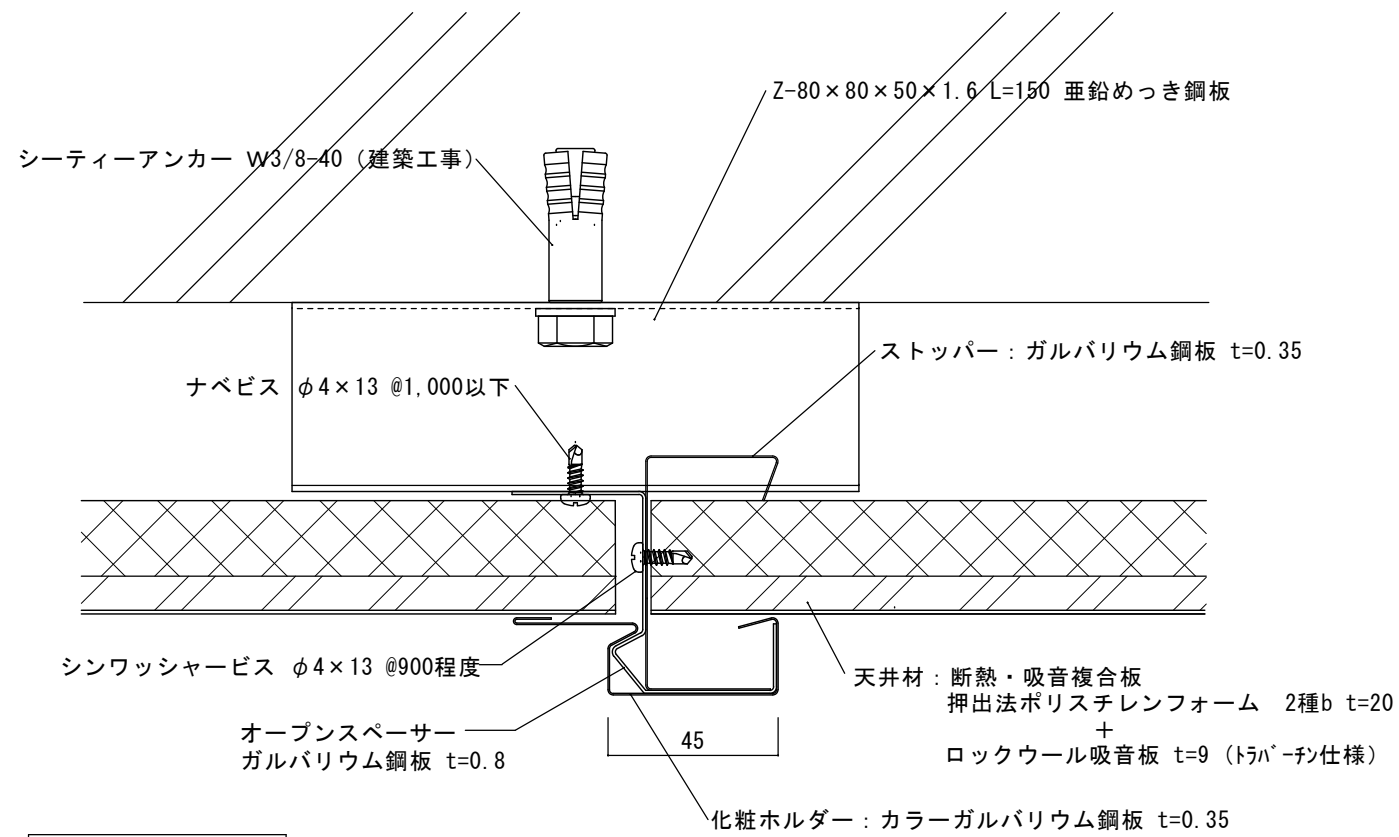
A-A' 断面図



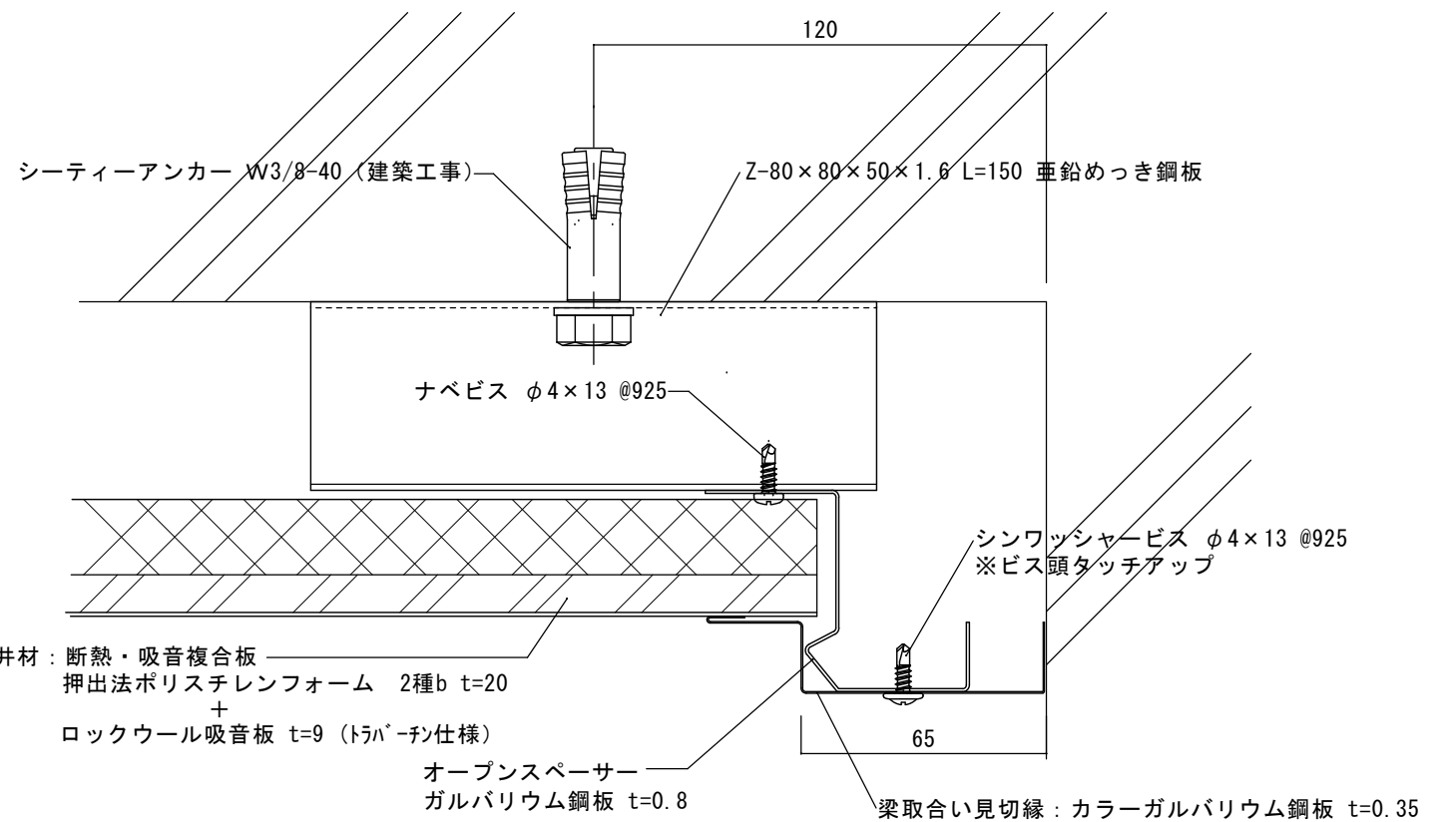
B-B' 断面図

註) RC造梁幅は建築図天井伏図を参考とした

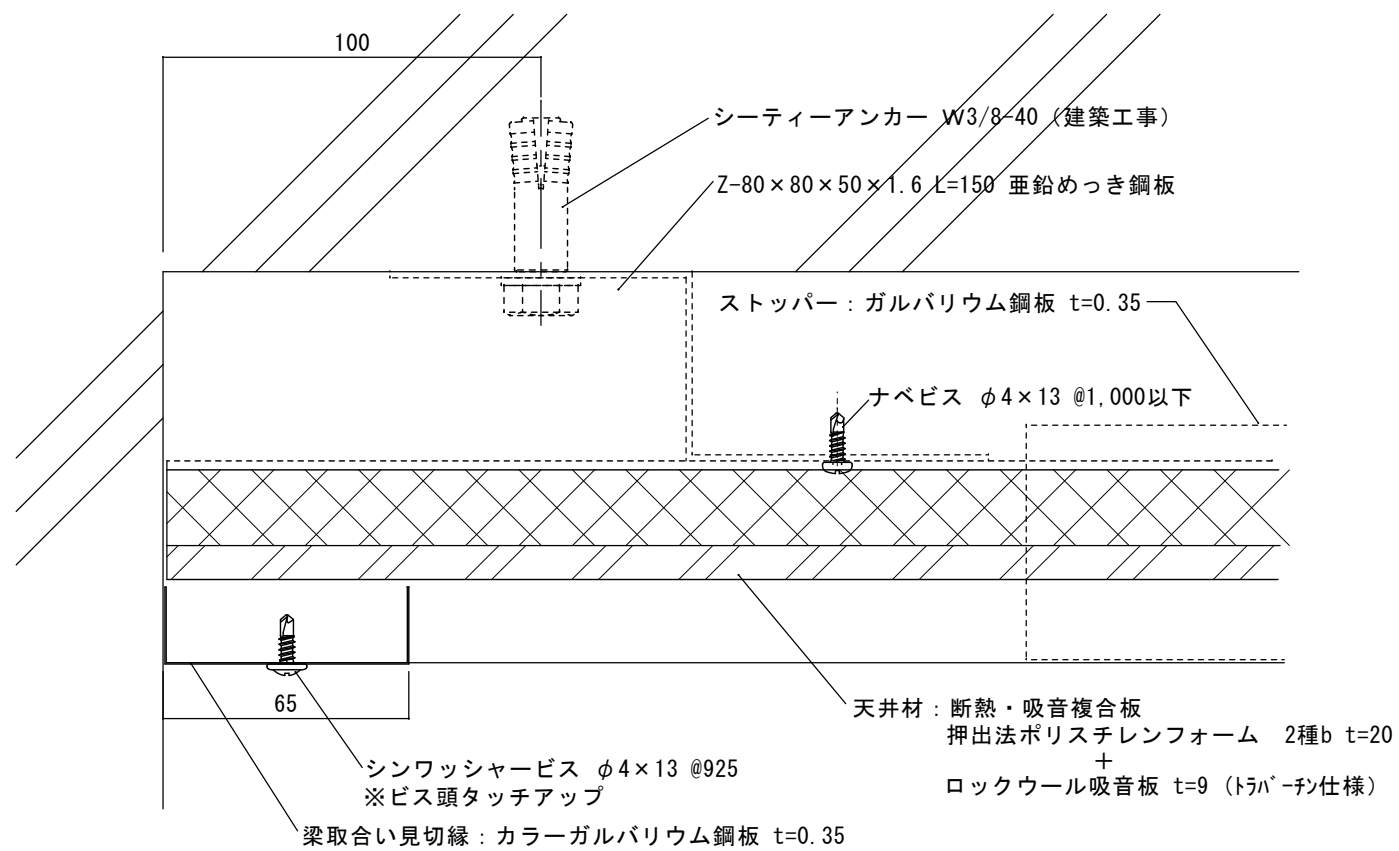
	設計	株式会社 網中建築設計事務所 殿	工事名称	市原市ちはら台西中学校武道場天井等耐震化工事	製図年月日	2019.6.28	担当	検図	製図	図面番号
	施工	殿	図面名称	天井断面図	縮尺	A3 : 1/20	コンフォートテック株式会社 <small>〒260-0025 千葉県千葉市中央区四軒町1-55-10 TEL: 043-395-4100 FAX: 043-395-4101</small>			02



断面詳細図①



断面詳細図②



断面詳細図③

	設計	株式会社 網中建築設計事務所 殿	工事名称	市原市立ちはら台西中学校武道場天井等耐震化工事	製図年月日	2019.6.28	担当	検図	製図	図面番号	03
	施工	殿	図面名称	天井断面詳細図	縮尺	A3: 1/2	コンフォートテック株式会社 <small>〒260-0025 千葉県千葉市中央区四軒町1-55-1 TEL: 043-305-4760 FAX: 043-305-4761</small>				