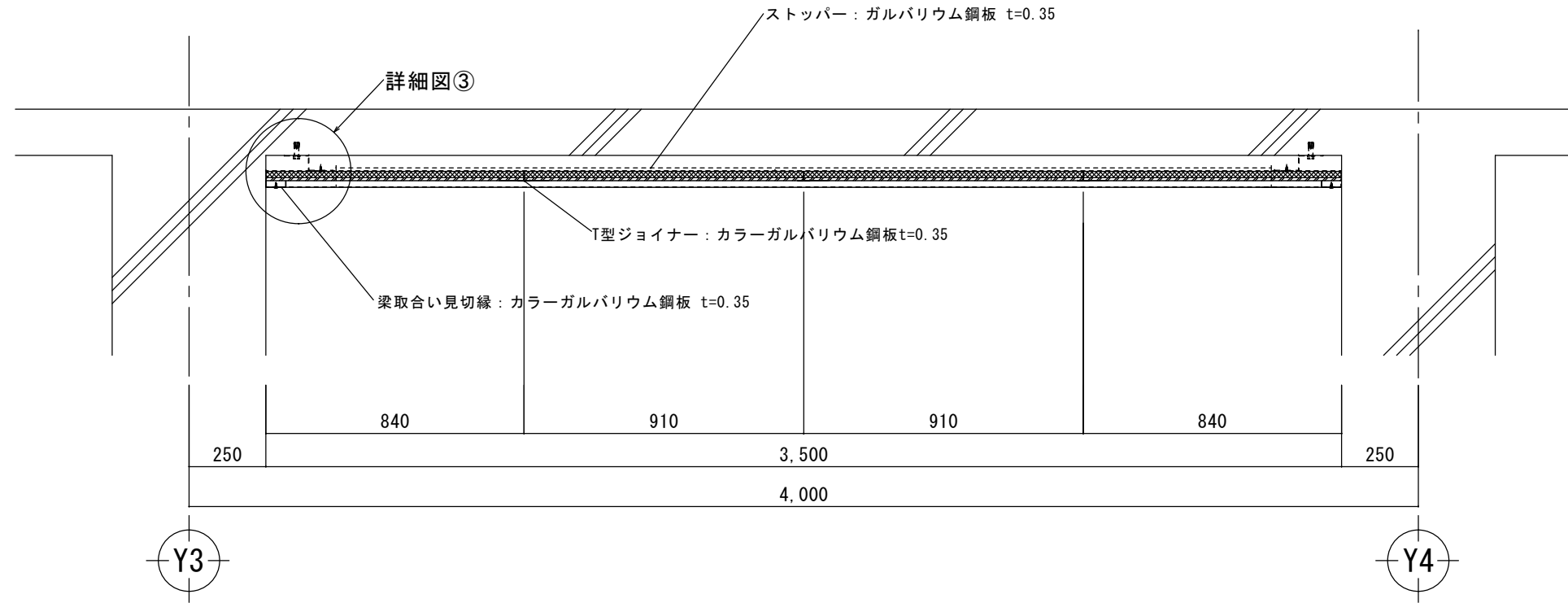
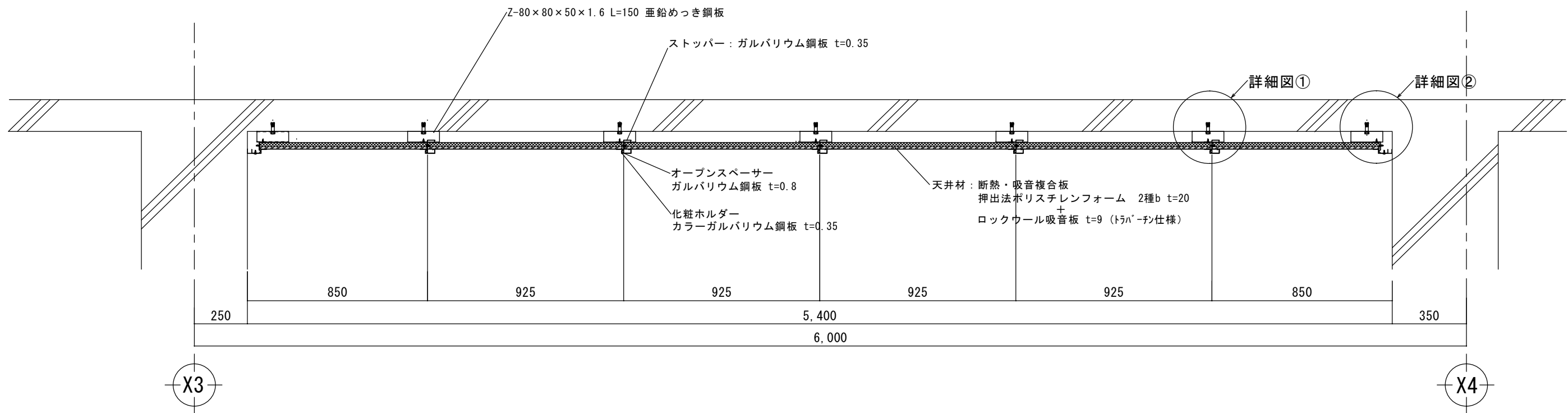


CPS工法：RC造直付けシステム天井

	設計	株式会社 網中建築設計事務所 殿	工事名称	市原市立ちはら台南中学校武道場天井等耐震化工事	製図年月日	2019. 6. 28	担当	検図	製図	図面番号
	施工				殿	図面名称	柔道場 天井伏図	縮尺	A3:1/100	コンフォートデック株式会社 <small>〒290-0025 千葉県千葉市中央区新大塚1-55-101 MF TEL 043-305-4700 FAX 043-305-4701</small>



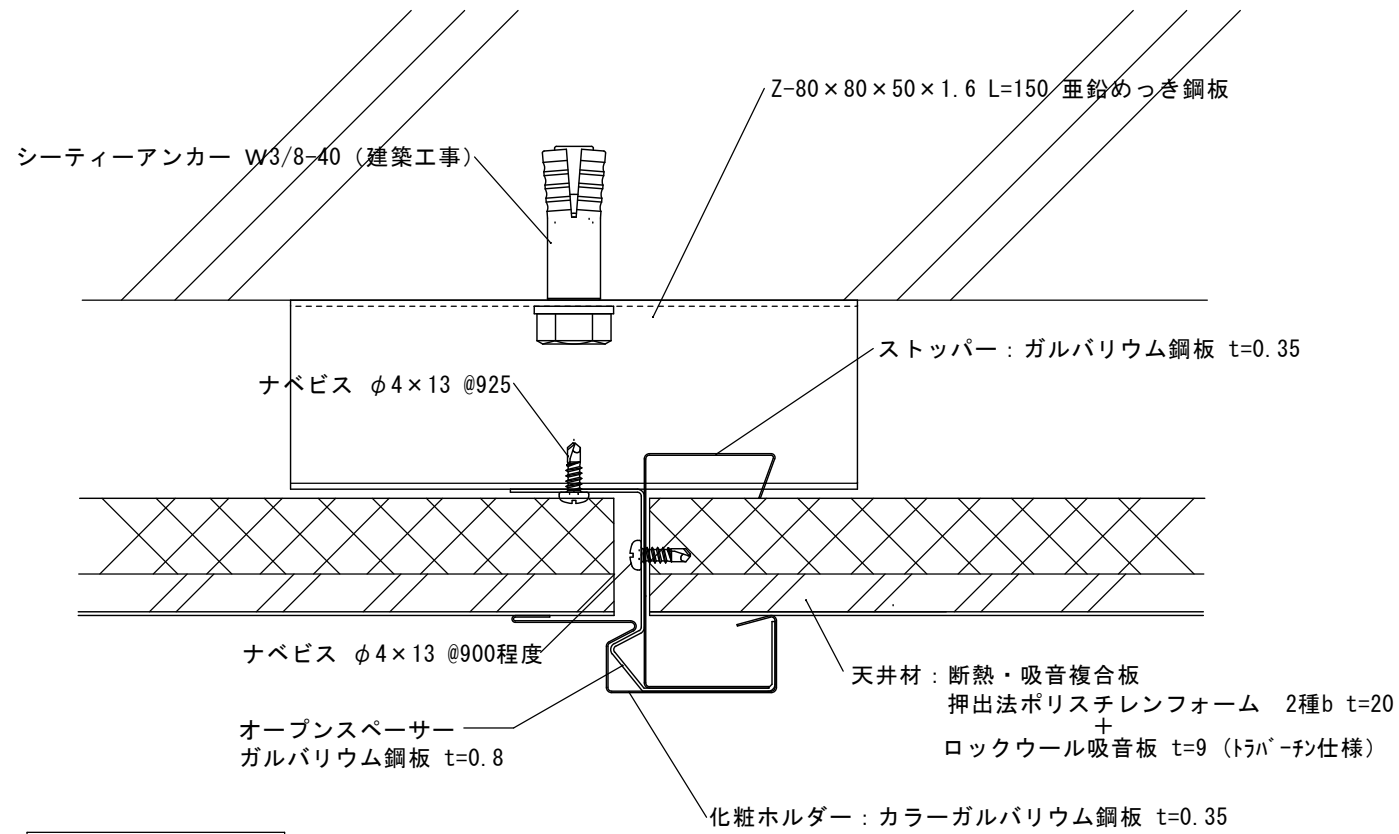
A-A' 断面図



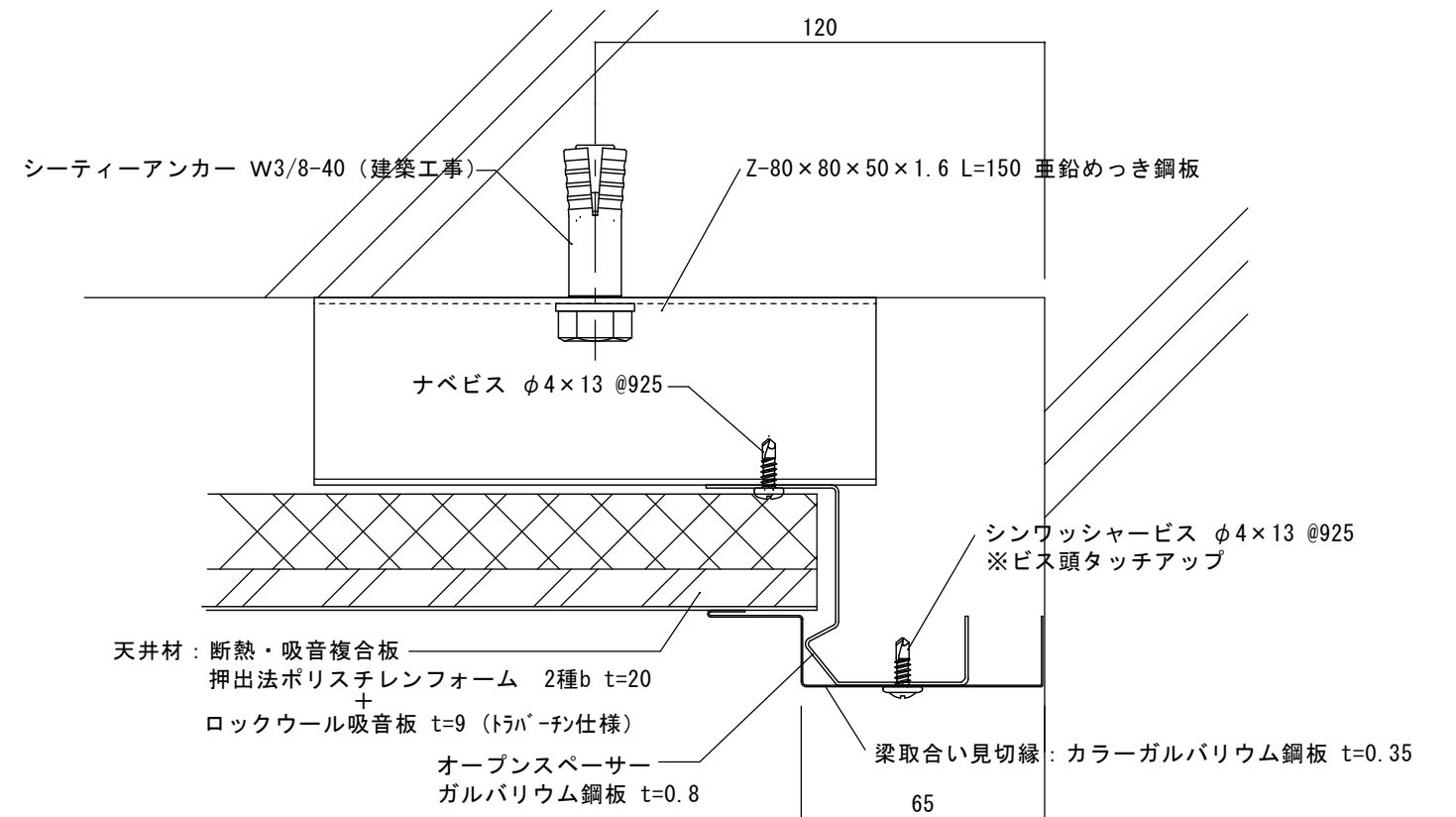
B-B' 断面図

註) RC造梁幅は建築図天井伏図を参考とした

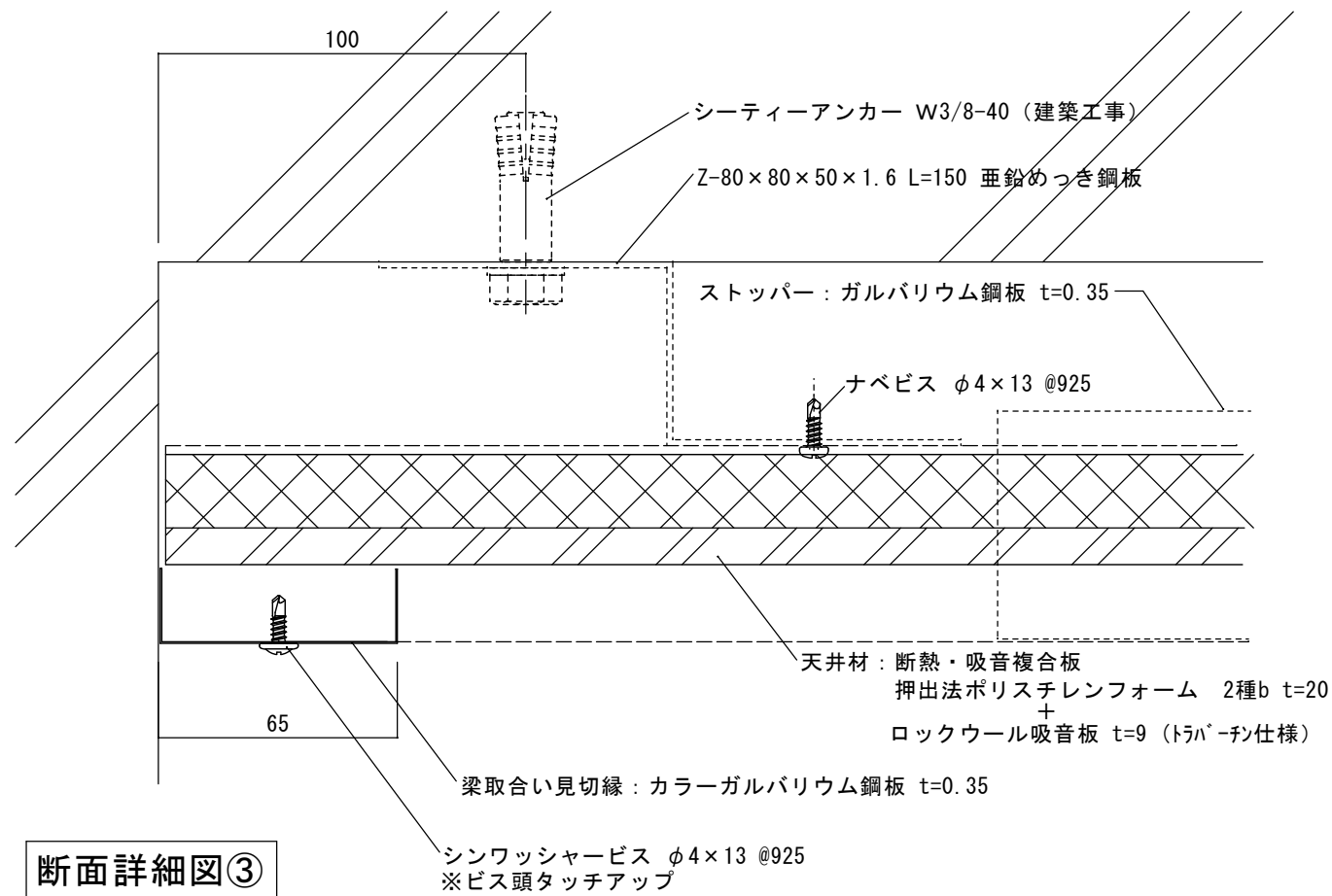
設計 施工	株式会社 網中建築設計事務所 殿 殿	工事名称 市原市立ちはら台南中学校武道場天井等耐震化工事 図面名称 柔道場 天井断面図	製図年月日 2019.6.28	担当 検図 製図	図面番号 02
			縮尺 A3: 1/20	コンフォートテック株式会社 <small>〒260-0025 千葉県千葉市中央区問屋町1-55-1 TEL 043-305-4760 FAX 043-305-4781</small>	




断面詳細図①



断面詳細図②



断面詳細図③

設計	株式会社 網中建築設計事務所 殿	工事名称	市原市立ちはら台南中学校武道場天井等耐震化工事	製図年月日	2019.6.28	担当	株 図	製 図	図面番号
施工	殿	図面名称	柔道場 天井断面詳細図	縮 尺	A3 : 1/2	 コンフォートテック株式会社 <small>〒240-0205 千葉県千葉市中央区問屋敷1-55-1 TEL: 043-305-4780 FAX: 043-305-4781</small>			03