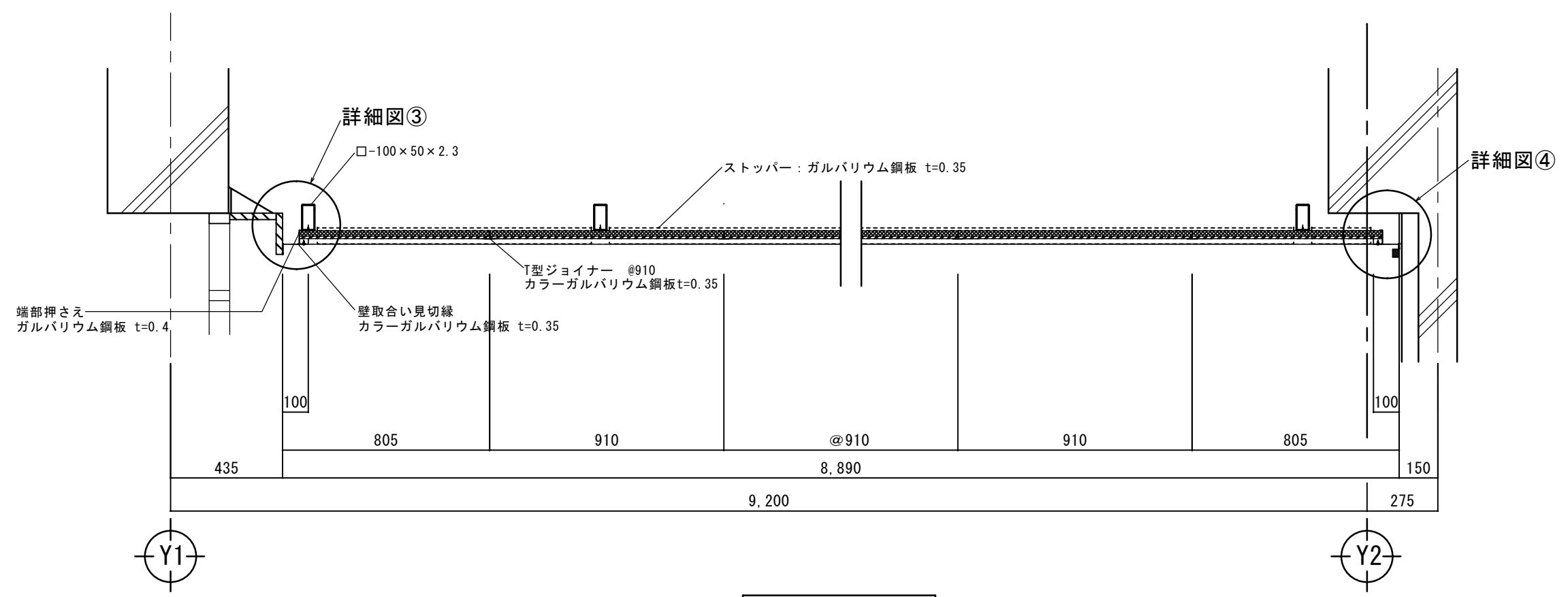
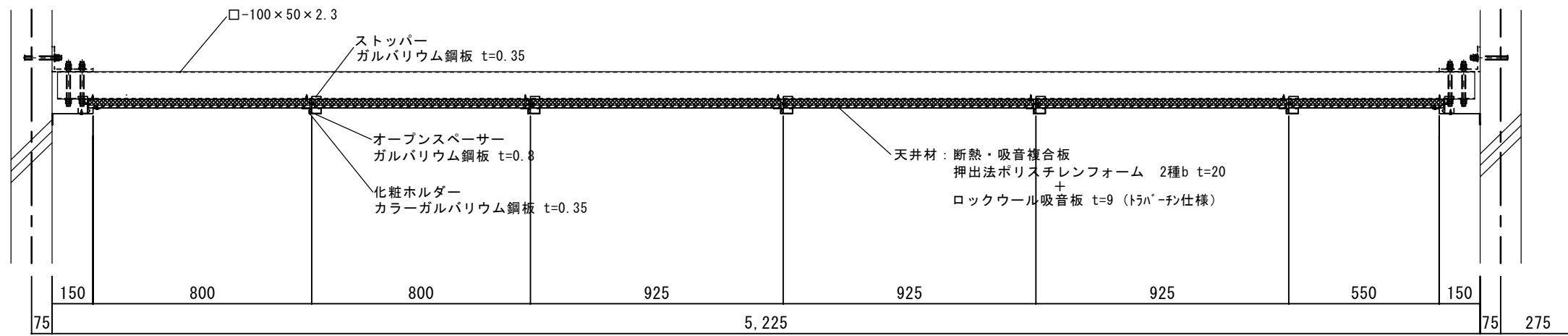


A-A' 断面図

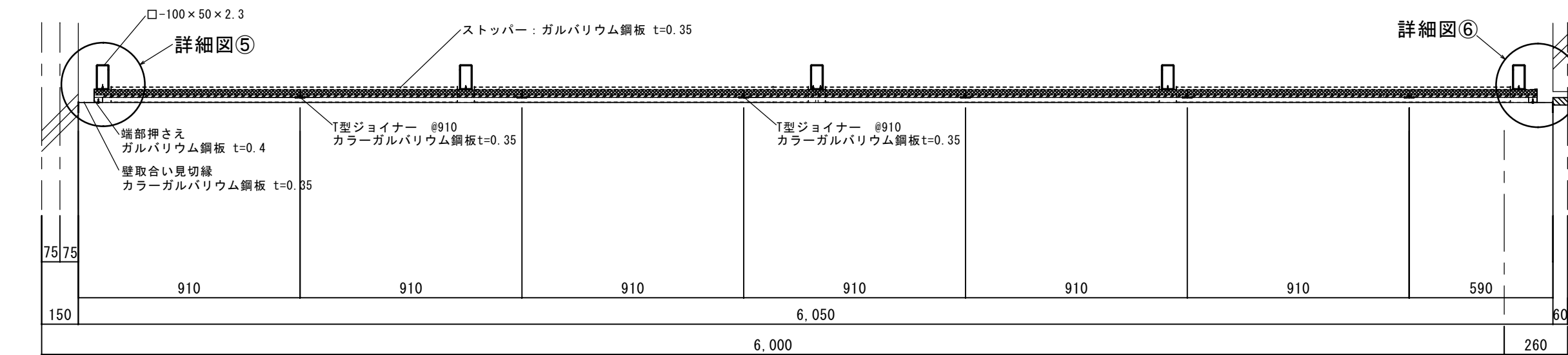


B-B' 断面図

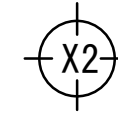
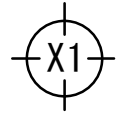
2019.6.28 発注者への提出 (建設/建築工事) 納期 2019.6.28 縮尺 A3 : 1/20	設計	株式会社 網中建築設計事務所 殿	工事名称	市原市ちはら台南中学校武道場天井等耐震化工事	製図年月日	2019.6.28	担当	検図	製図	図面番号	09
	施工	殿	図面名称	2階ホール・階段 天井断面図 1	縮尺	A3 : 1/20	コンフォートテック株式会社 <small>〒280-0025 千葉県千葉市中央区新堀町1-55 トットビル4F TEL: 043-305-4780 FAX: 043-305-4781</small>				



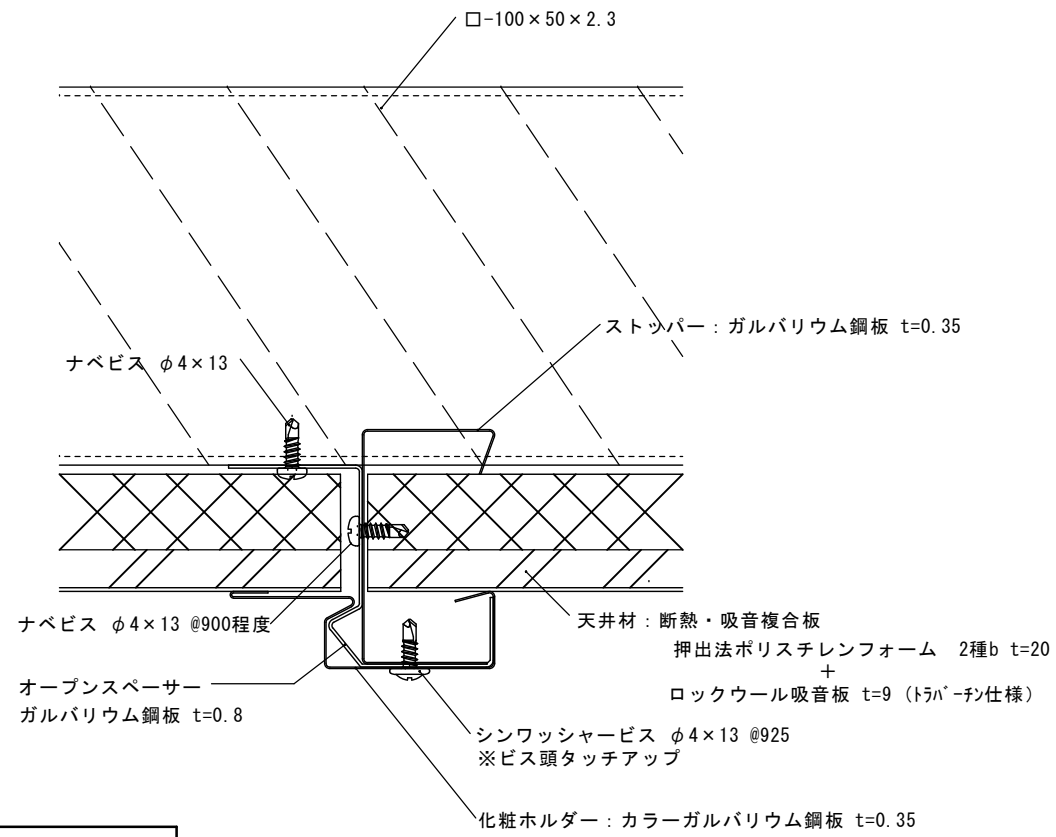
C-C' 断面図



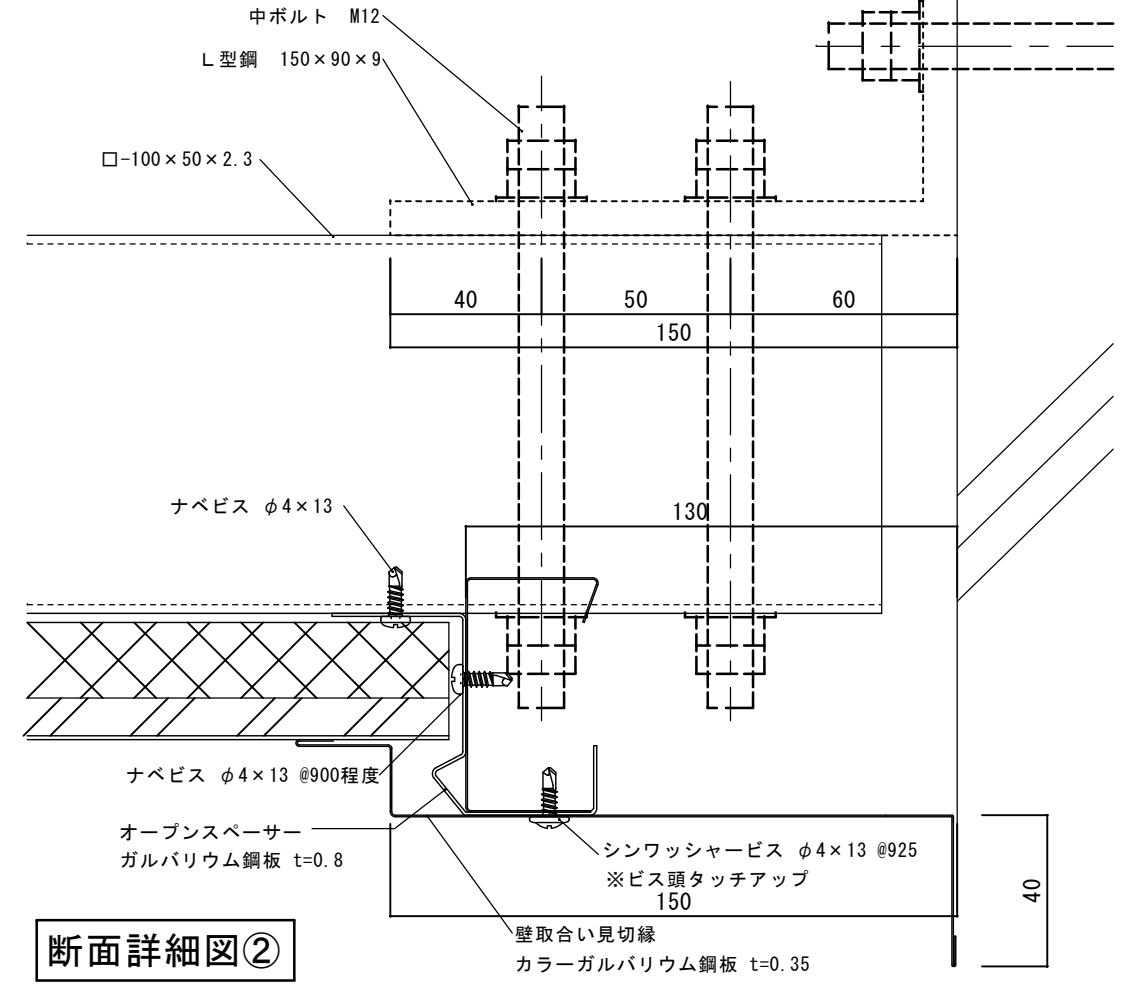
D-D' 断面図



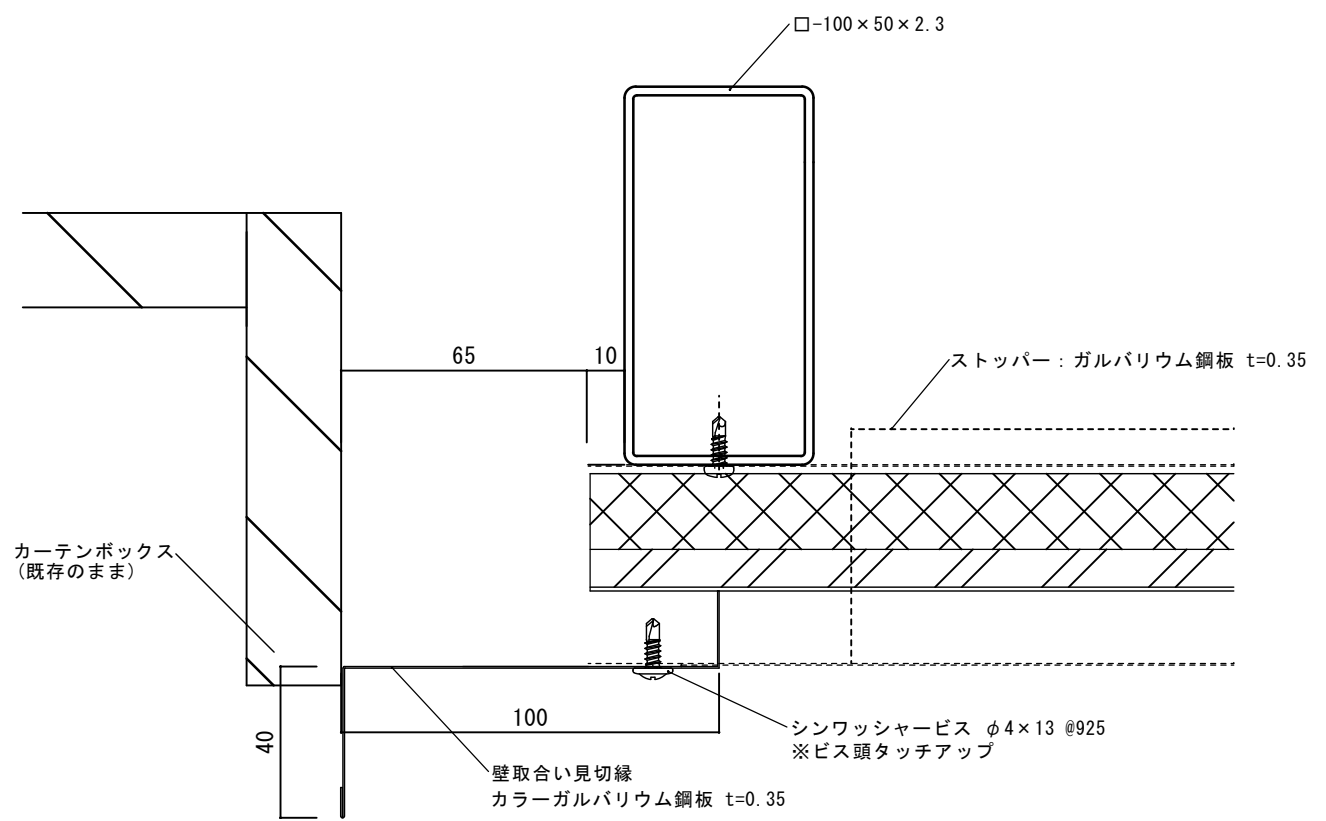
<table border="1"> <tr><td>2019.6.28</td><td>2019.6.28</td></tr> <tr><td>2019.6.28</td><td>2019.6.28</td></tr> <tr><td>2019.6.28</td><td>2019.6.28</td></tr> <tr><td>2019.6.28</td><td>2019.6.28</td></tr> </table>	2019.6.28	2019.6.28	2019.6.28	2019.6.28	2019.6.28	2019.6.28	2019.6.28	2019.6.28	設計 株式会社 網中建築設計事務所 殿	工事名称 市原市ちはら台南中学校武道場天井等耐震化工事	製図年月日 2019.6.28	担当 検査 製図 図面番号
2019.6.28	2019.6.28											
2019.6.28	2019.6.28											
2019.6.28	2019.6.28											
2019.6.28	2019.6.28											
施工 殿	図面名称 ホール・階段 天井断面図 2	縮尺 A3 : 1/20	コンフォートテック株式会社 <small>〒260-0025 千葉県千葉市中央区扇町1-55-11 TEL: 043-305-4700 FAX: 043-305-4701</small>	10								



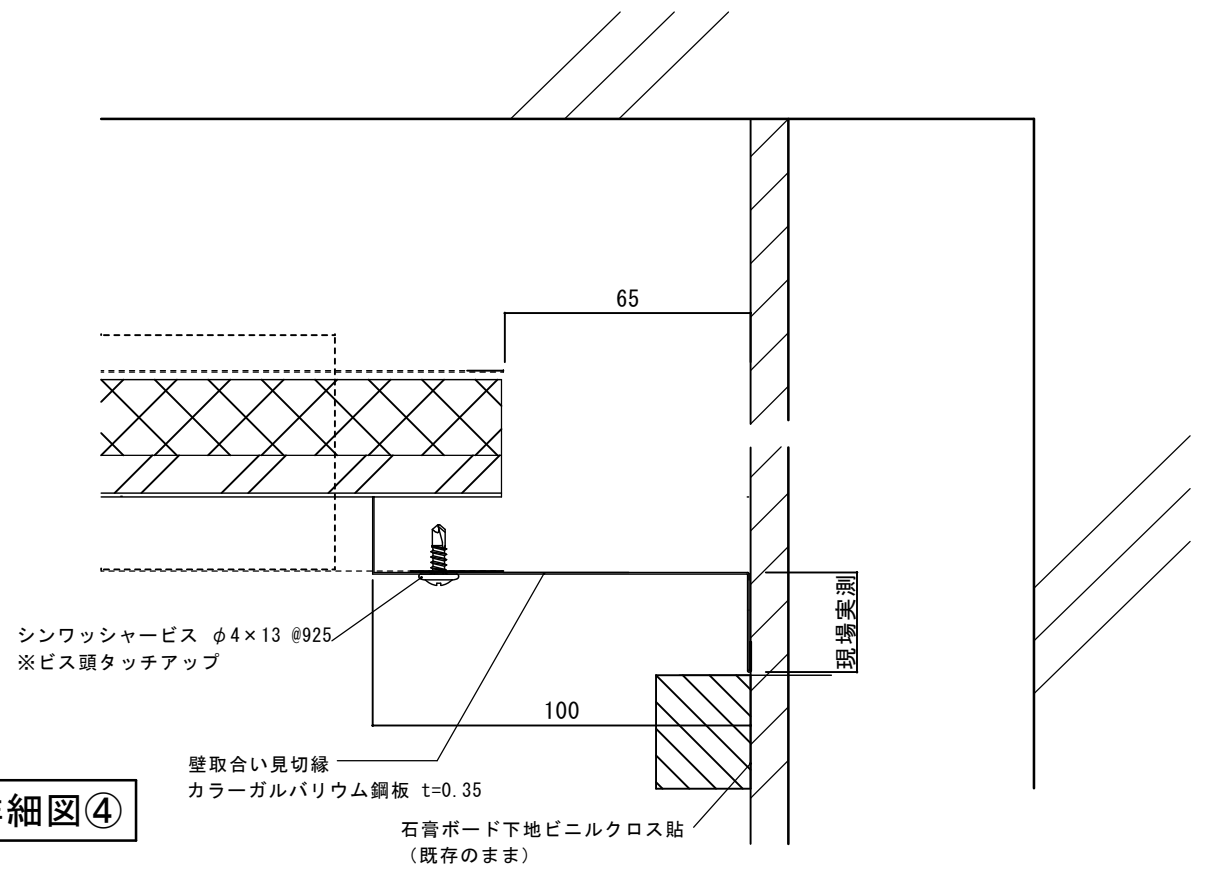
断面詳細図①



断面詳細図②

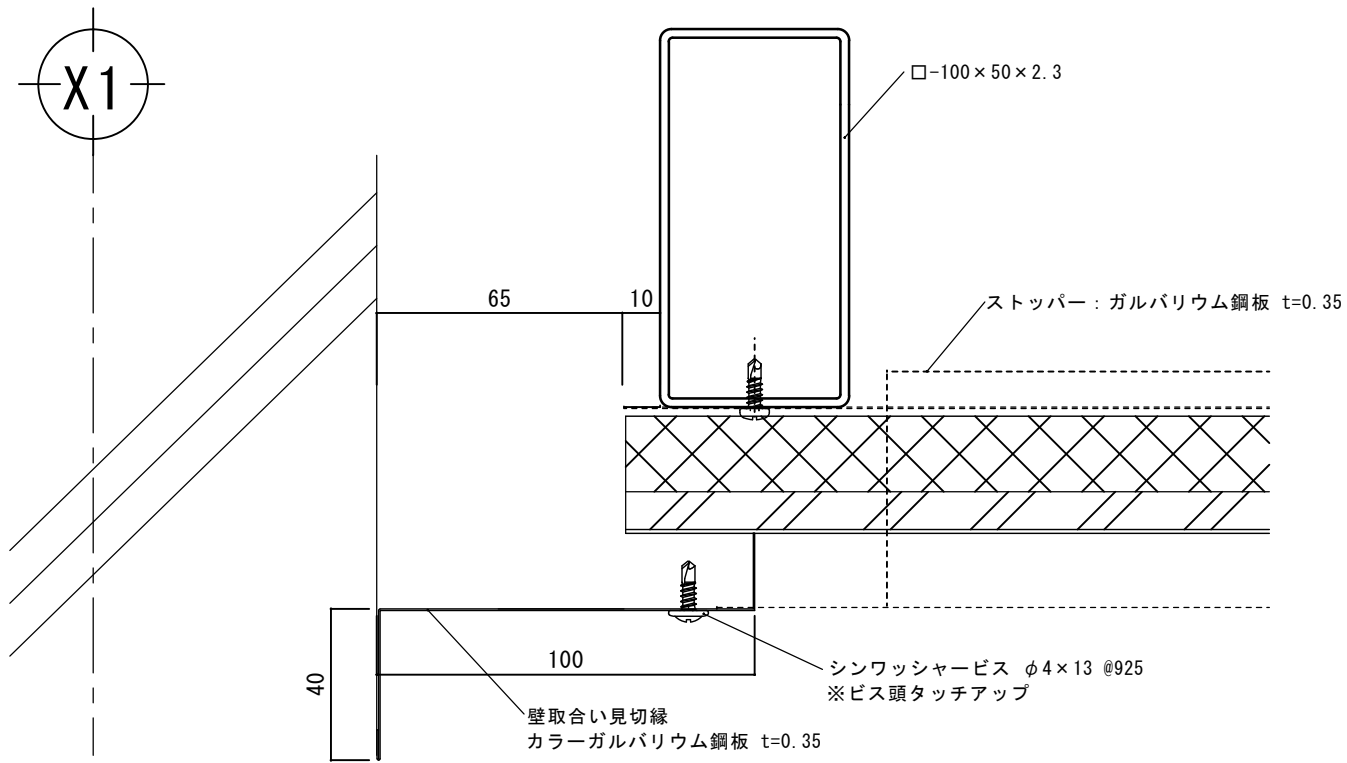


断面詳細図③

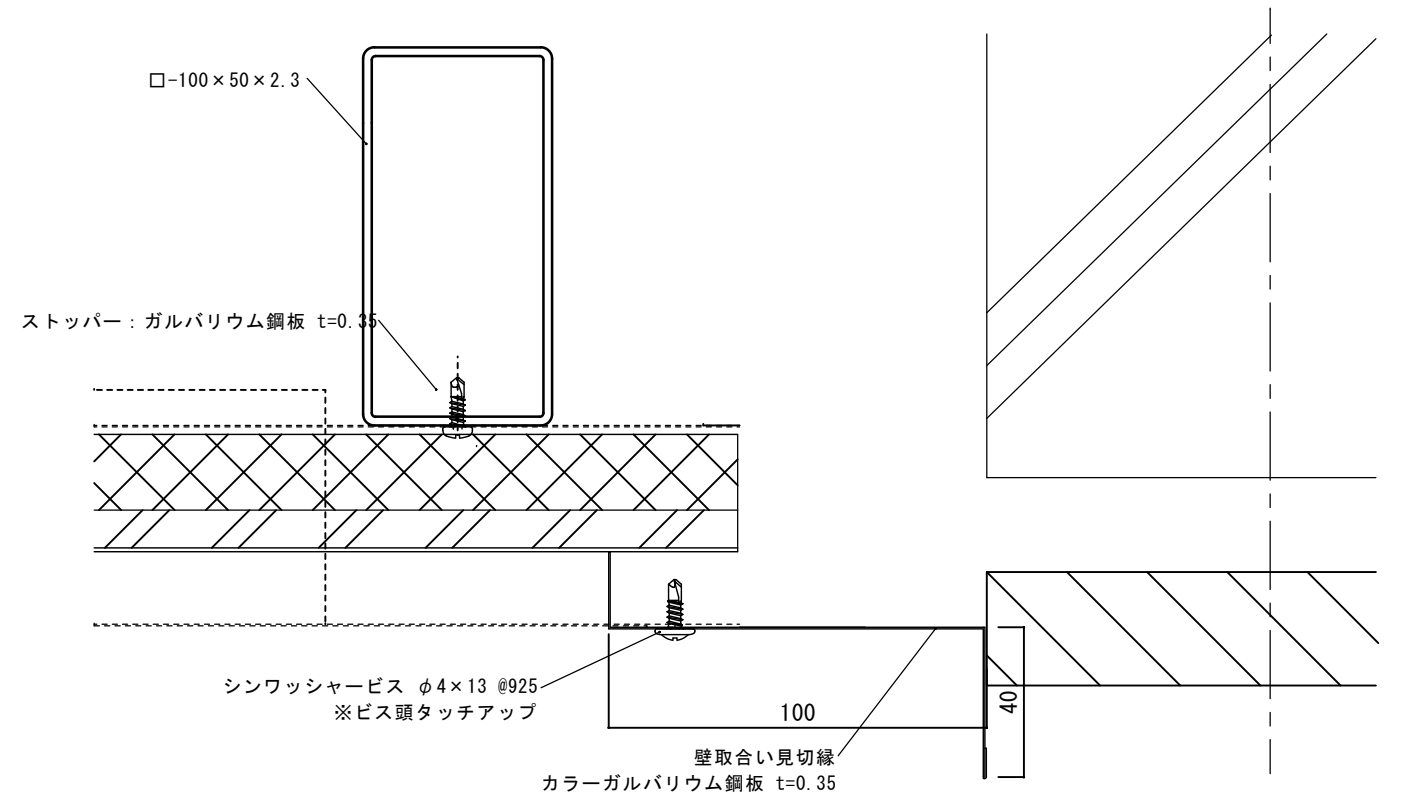


断面詳細図④

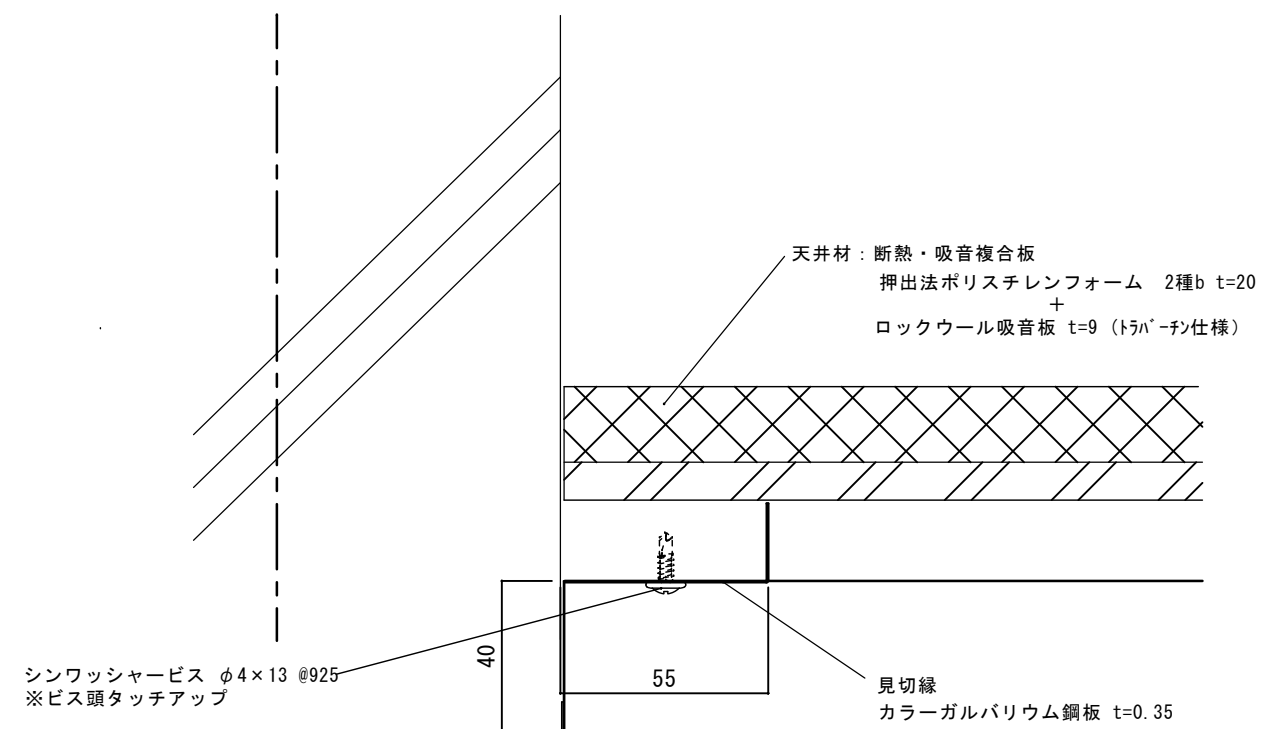
設計	株式会社 網中建築設計事務所 殿	工事名称	市原市ちはら台南中学校武道場天井等耐震化工事	製図年月日	2019.6.28	担当	検図	製図	図面番号
施工	殿	図面名称	2Fホール・階段 天井断面詳細図1	縮尺	A3 : 1/2	コンフォートテック株式会社 <small>〒260-0025 千葉県千葉市中央区西船場1-55-1 TEL: 043-305-4700 FAX: 043-305-4701</small>			11



断面詳細図⑤



断面詳細図⑥



断面詳細図⑦

2019.6.28 2019.6.28 A3: 1/2	設計 株式会社 網中建築設計事務所 殿	工事名称 市原市ちはら台南中学校武道場天井等耐震化工事	製図年月日 2019.6.28	担当 検図 製図	図面番号 12
	施工 殿	図面名称 2Fホール・階段 天井断面詳細図2	縮尺 A3: 1/2	コンフォートテック株式会社 <small>〒260-0025 千葉県千葉市中央区稲葉1-15-1 TEL: 043-305-4700 FAX: 043-305-4781</small>	