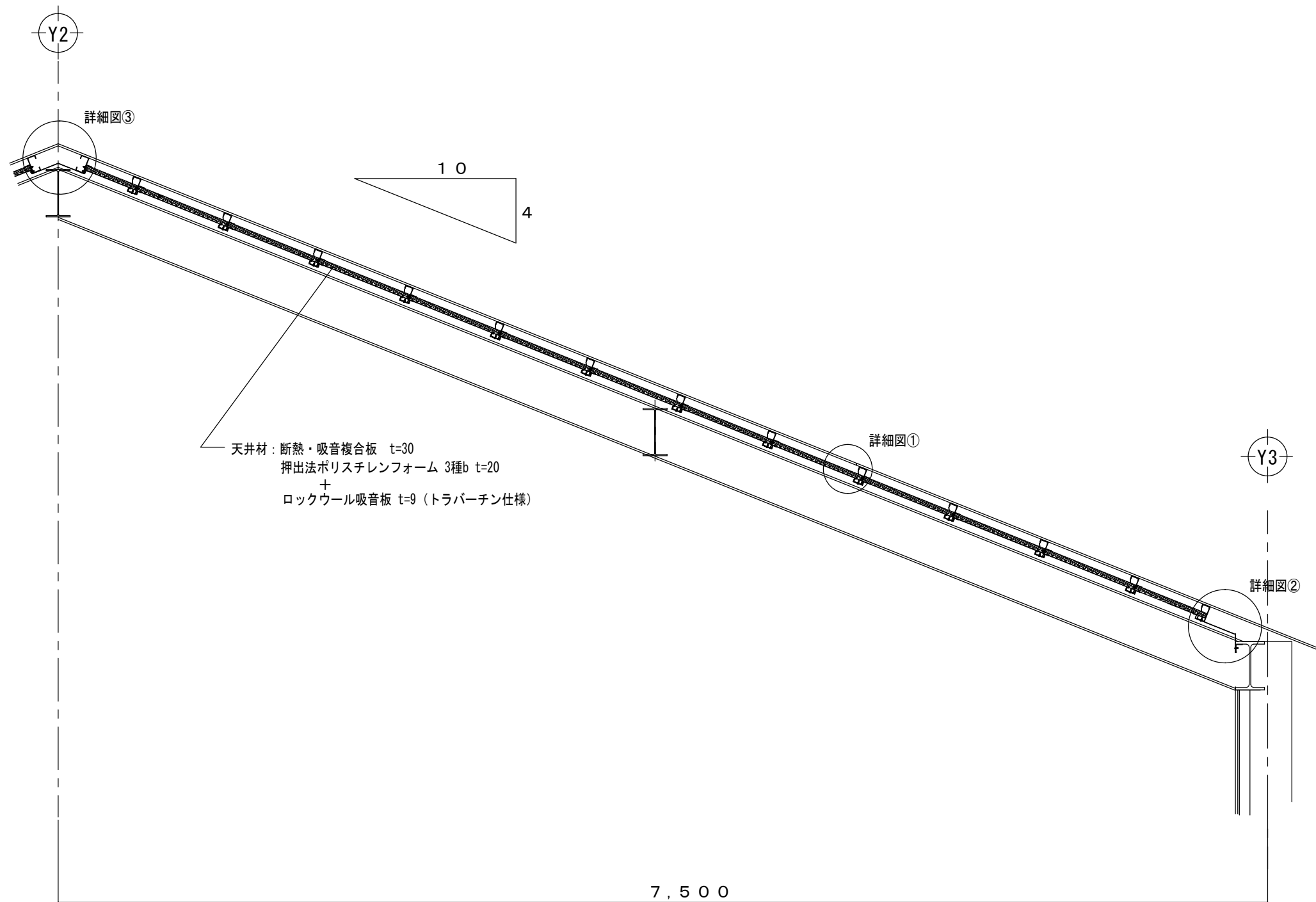


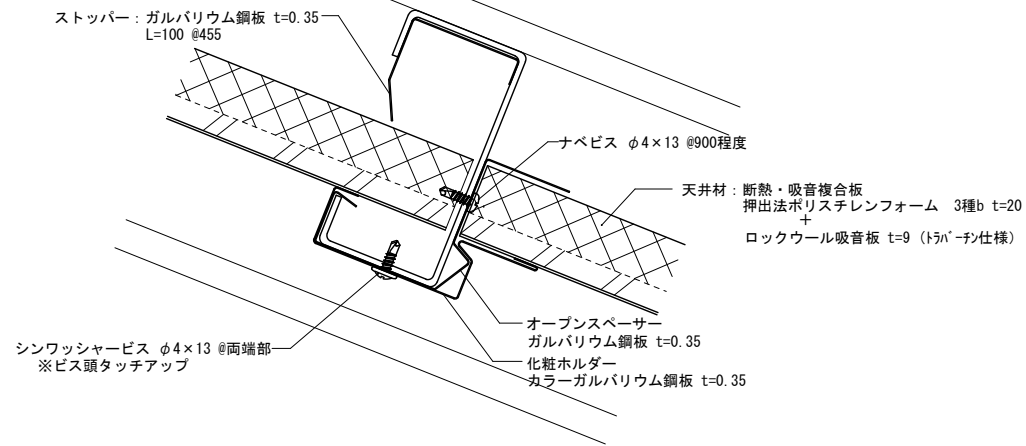
CPS工法：母屋一体型システム天井

▲ 2019.8.30 T型ジョイナー割付変更 ▲ ▲ ▲	設計	株式会社 網中建築設計事務所 殿	工事名称	市原市立姉崎中学校武道場天井等耐震化工事	製図年月日	2019.6.28	担当	検図	製図	図面番号
	施工	殿	図面名称	柔道場・剣道場 天井伏図	縮尺	A3:1/100	コンフォートテック株式会社 <small>〒260-0025 千葉県千葉市中央区開港台1-55-10 TEL 043-305-4780 FAX 043-305-4781</small>			

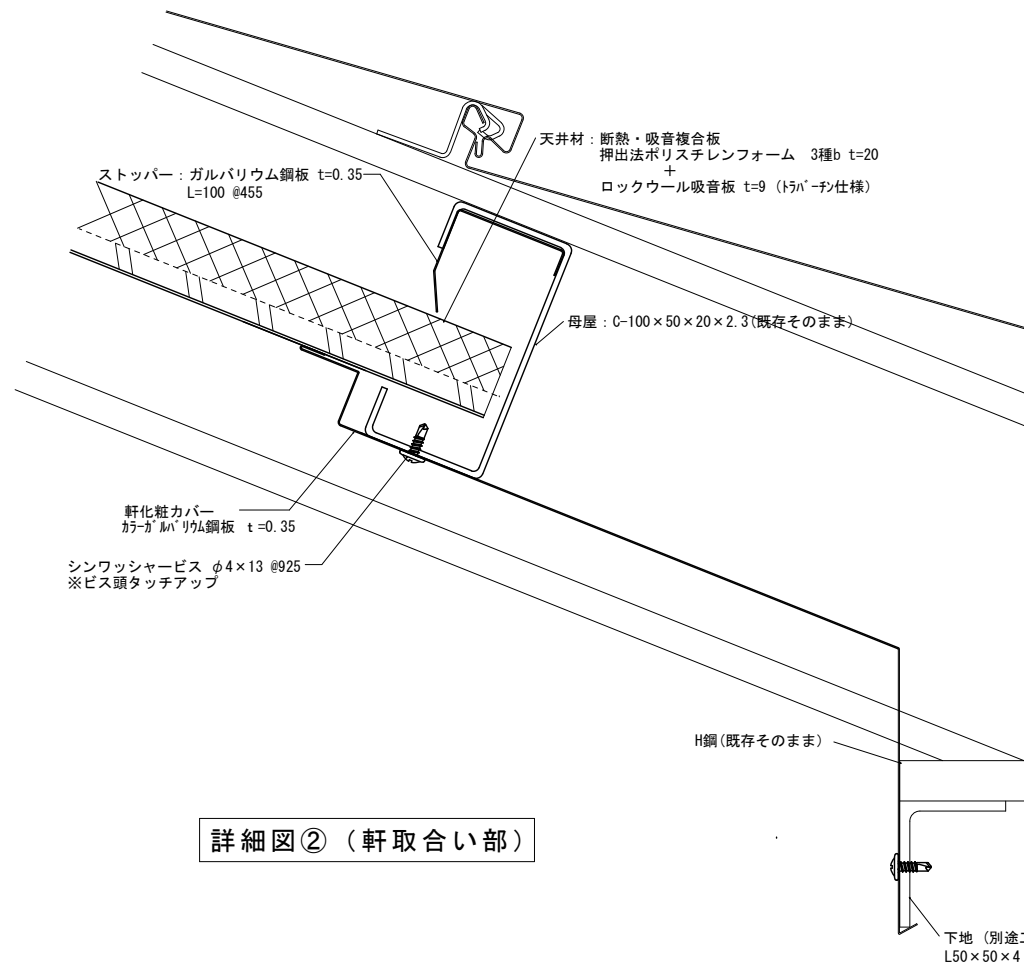


A-A' 断面図

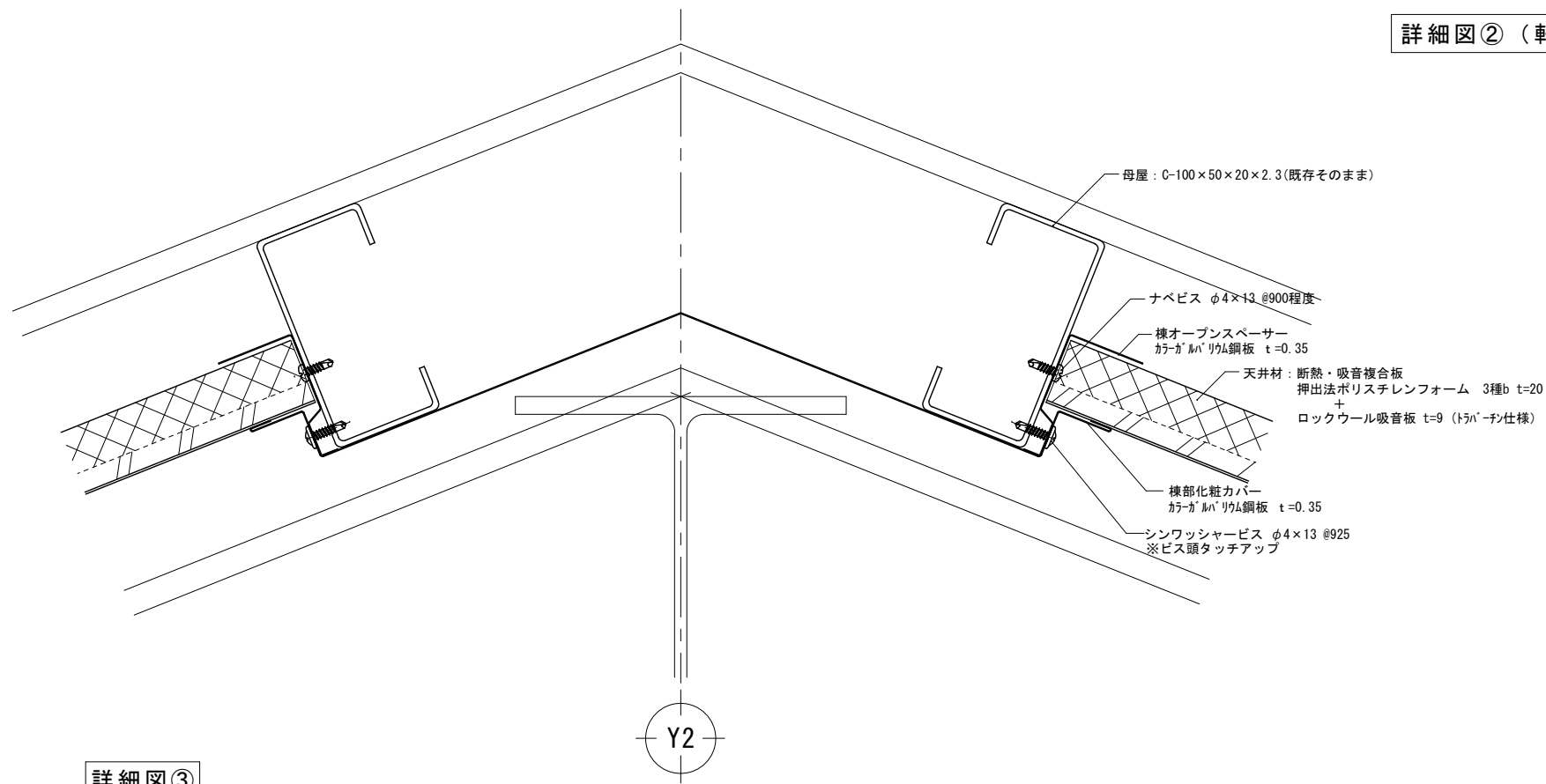
	設計	株式会社 網中建築設計事務所 殿	工事名称	市原市立姉崎中学校武道場天井等耐震化工事	製図年月日	担当	検図	製図	図面番号
	施工				図面名称				
					縮尺	A3:1/30	コンフォートテック株式会社 <small>〒200-3025 千葉県千葉市中央区所蔵町1-55-14F TEL 043-305-4700 FAX 043-305-4701</small>		



詳細図①



詳細図② (軒取合い部)



詳細図③

	設計	殿	工事名称	市原市立姉崎中学校武道場天井等耐震化工事	製図年月日	担当	検図	製図	図面番号
	施工				殿				
					縮尺	コンフォートテック株式会社 <small>〒260-0025 千葉県千葉市中央区港町1-55-11 TEL. 043-302-4700 FAX 043-302-4701</small>			
					A3:1/2				