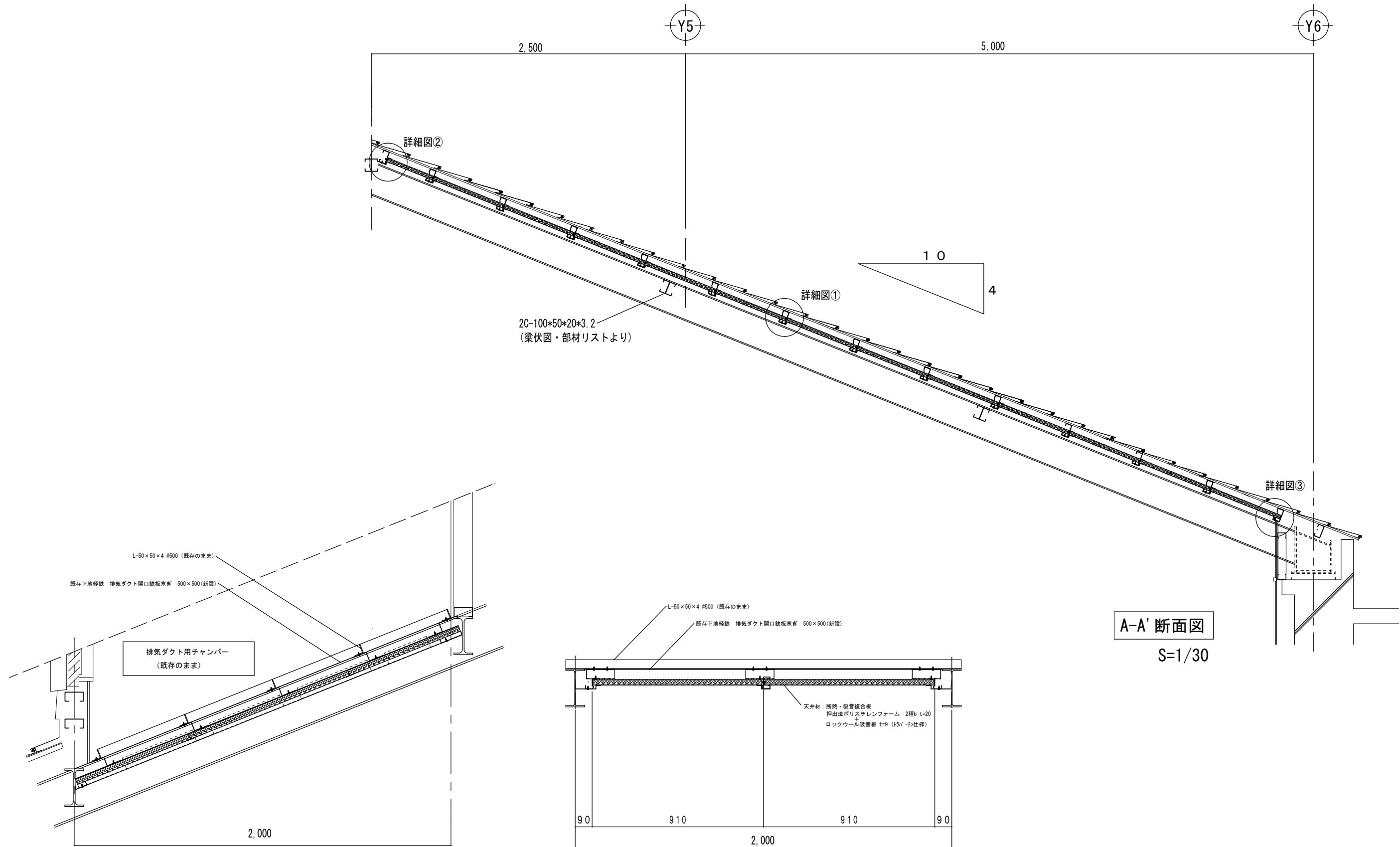


CPS工法：母屋一体型システム天井

| | | | | |
|----------|-----------------------|---|--------------------|------------|
| 設計 施工 | 株式会社 網中建築設計事務所 殿 殿 | 工事名称 市原市立国分寺台西中学校武道場天井等耐震化工事 図面名称 柔道場・剣道場 天井伏図 | 製図年月日 2019.6.28 | 製図 01 |
| | | | 縮尺 A3:1/100 | 図面番号 01 |

コンフォートテック株式会社
〒200-0025 千葉県千葉市中央区扇町1-15-17 TEL: 043-305-4700 FAX: 043-305-4701

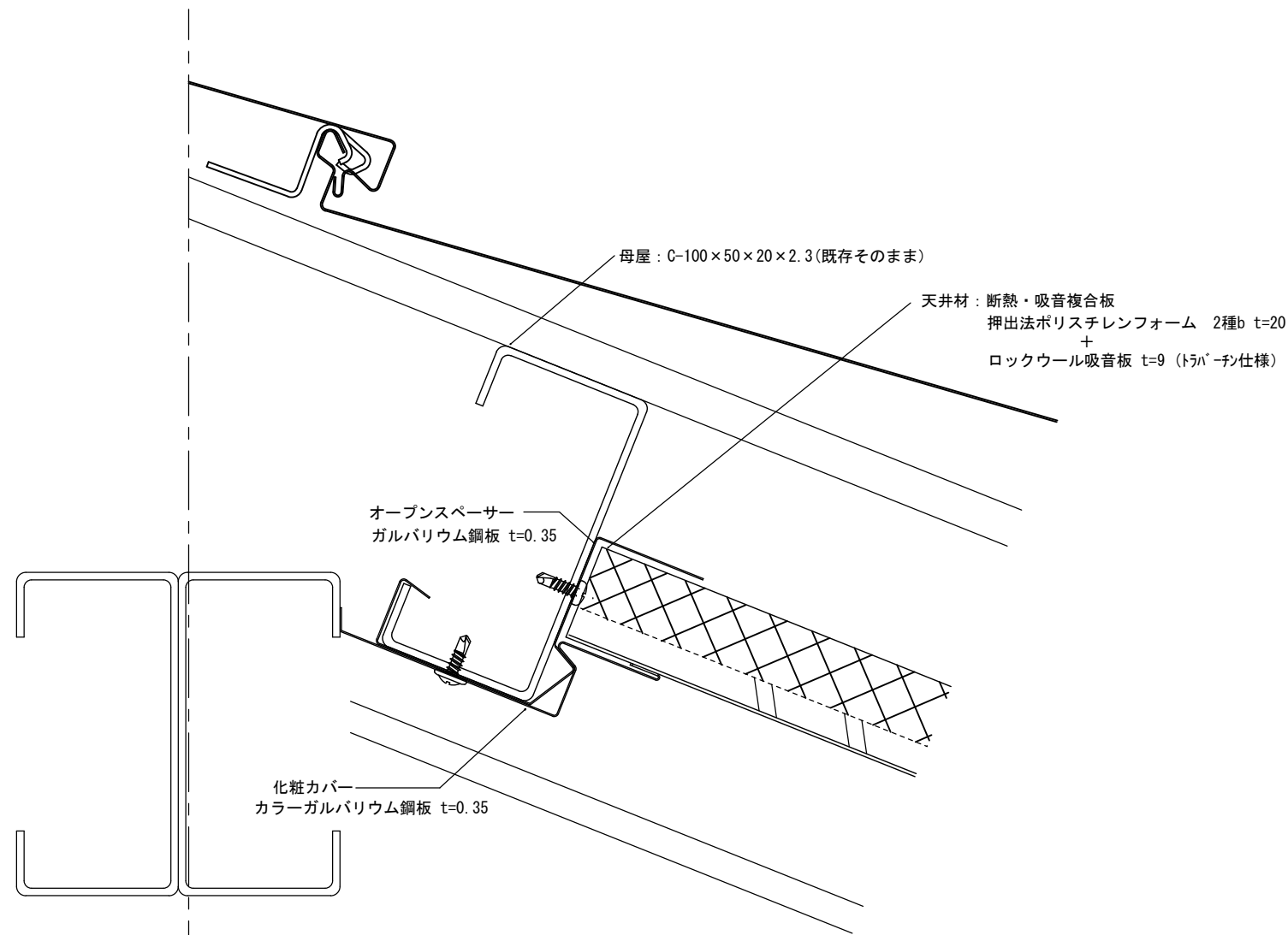


B-B' 断面図 (換気用ドーマー屋根下部)
S=1/20 ※詳細不明の為、参考図

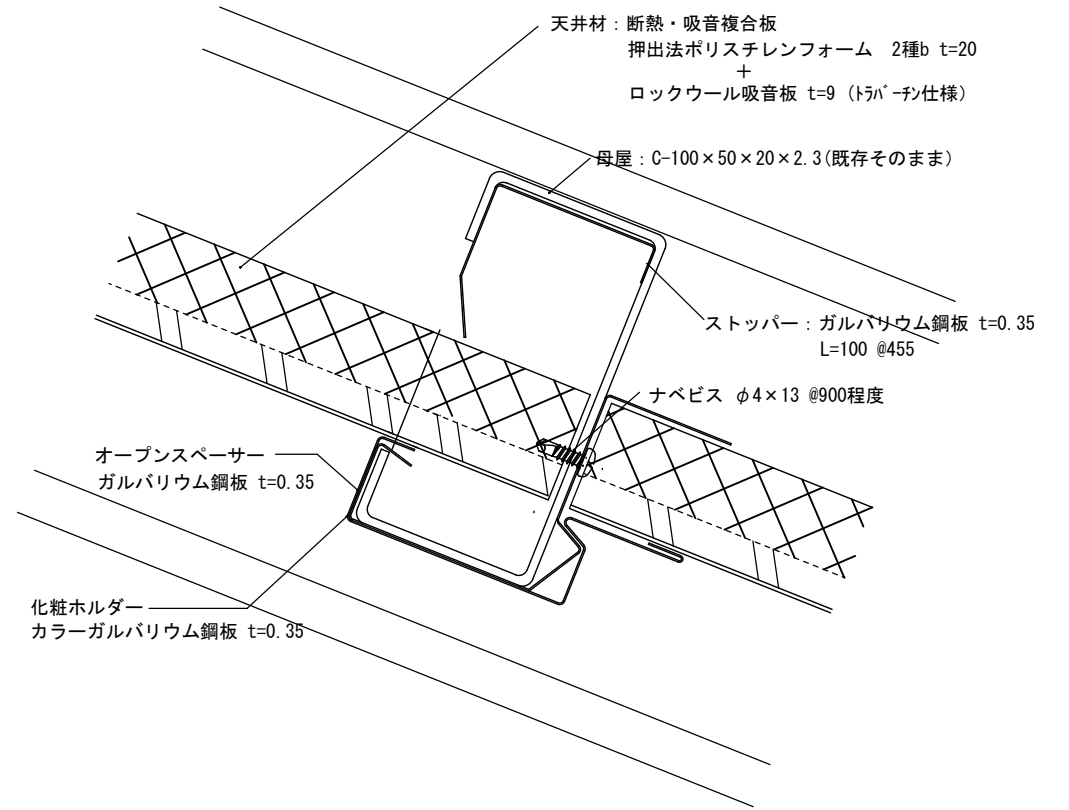
C-C' 断面図 (換気用ドーマー屋根下部)
S=1/20 ※詳細不明の為、参考図

A-A' 断面図
S=1/30

| | | | | | | | | | | | |
|--|----|------------------|------|-------------------------|--|----------------------|----|----|----|------|----|
| | 設計 | 株式会社 網中建築設計事務所 殿 | 工事名称 | 市原市立国分寺台西中学校武道場天井等耐震化工事 | 製図年月日 | 2019. 6. 28 | 担当 | 検図 | 製図 | 図面番号 | 02 |
| | 施工 | 殿 | 図面名称 | 柔道場・剣道場 天井断面図 | 改訂年月日 | 2019. 11. 11 | | | | | |
| | | | | | 縮尺 | A3: 1/30 A3: 1/20 | | | | | |
| | | | | | コンフォートテック株式会社 <small>〒290-0225 千葉県千葉市中央区洲崎町1-55-1 TEL: 043-305-4100 FAX: 043-305-4781</small> | | | | | | |

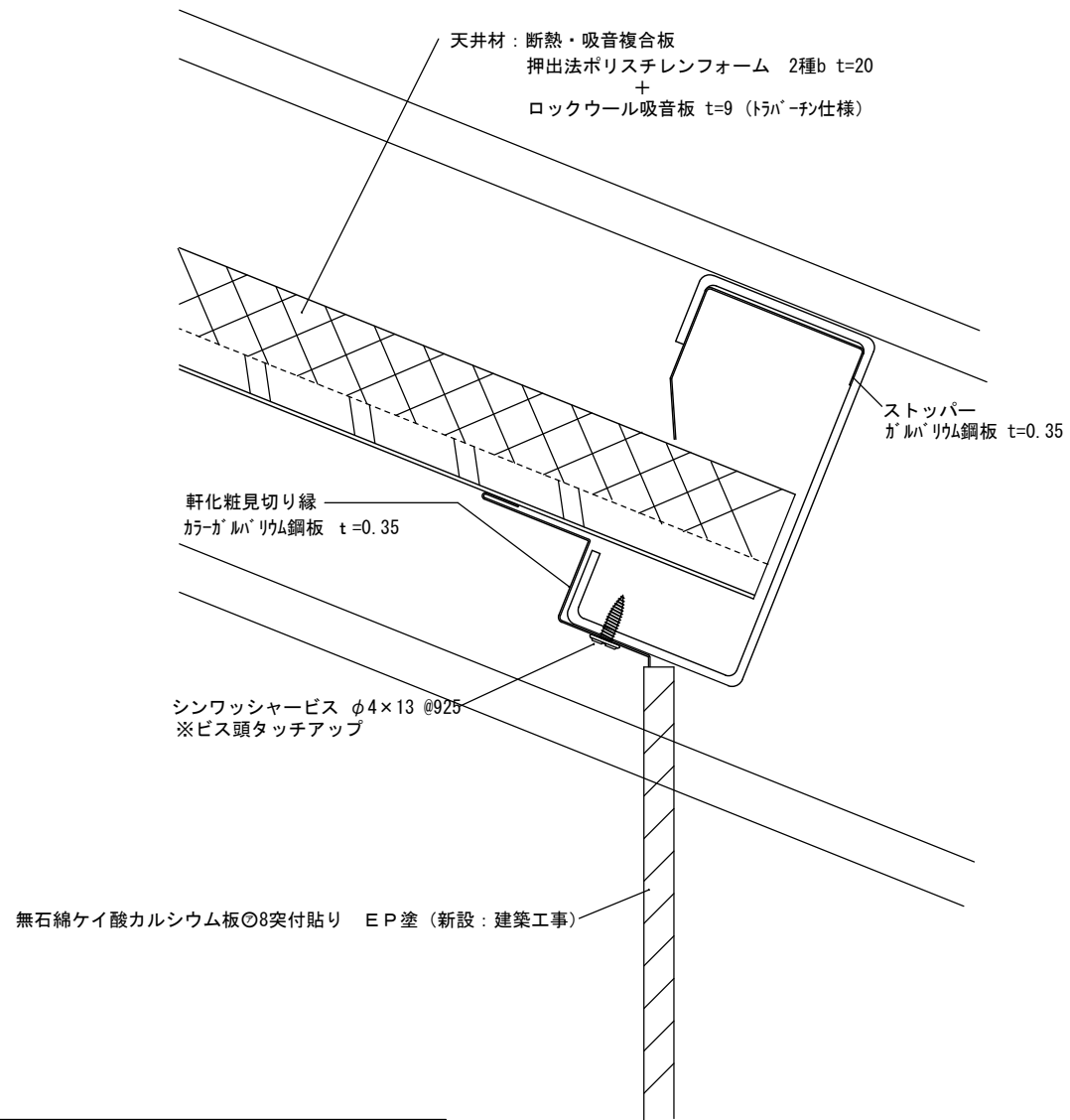


詳細図② (棟取合い部)

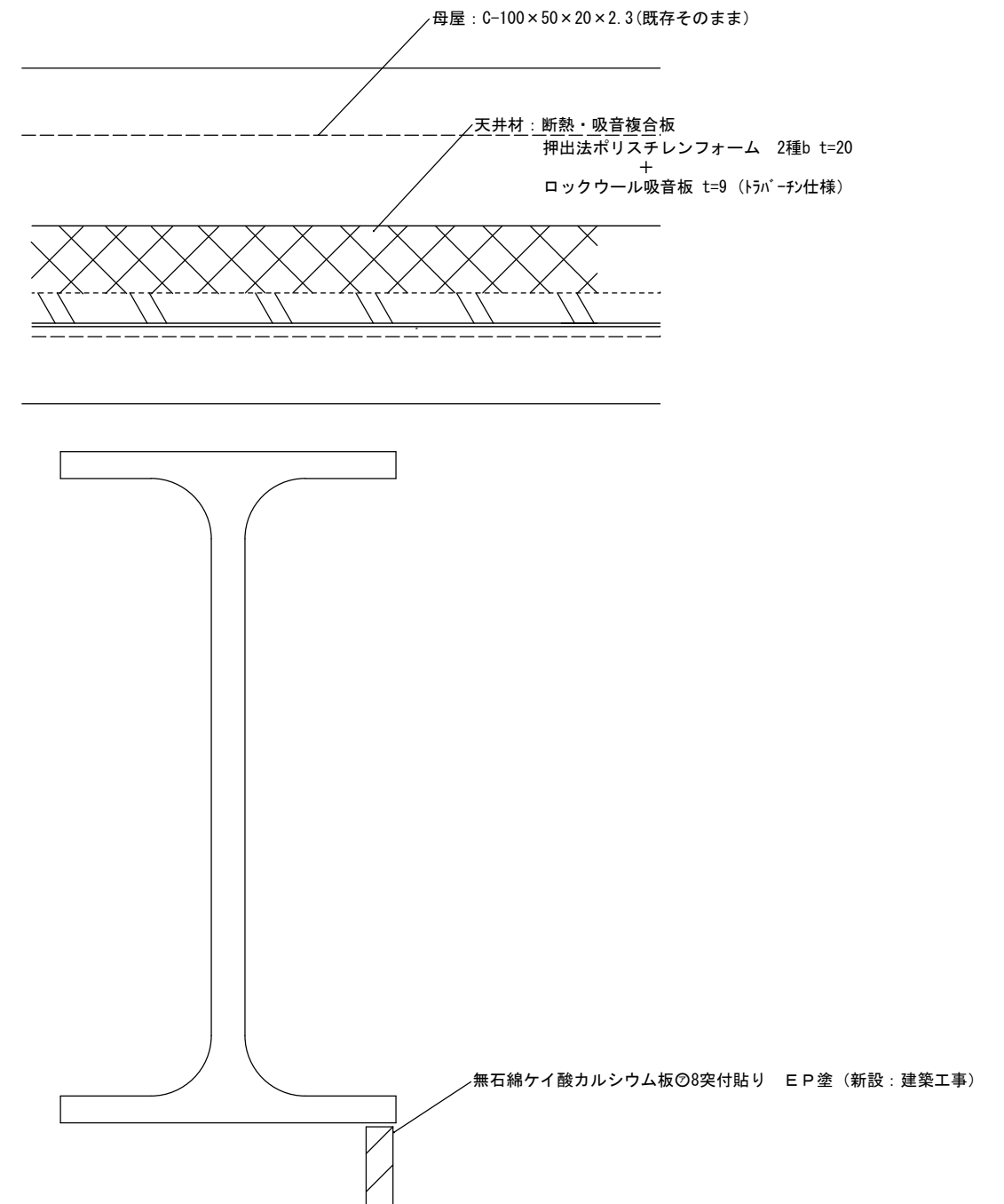


詳細図① (1C部)

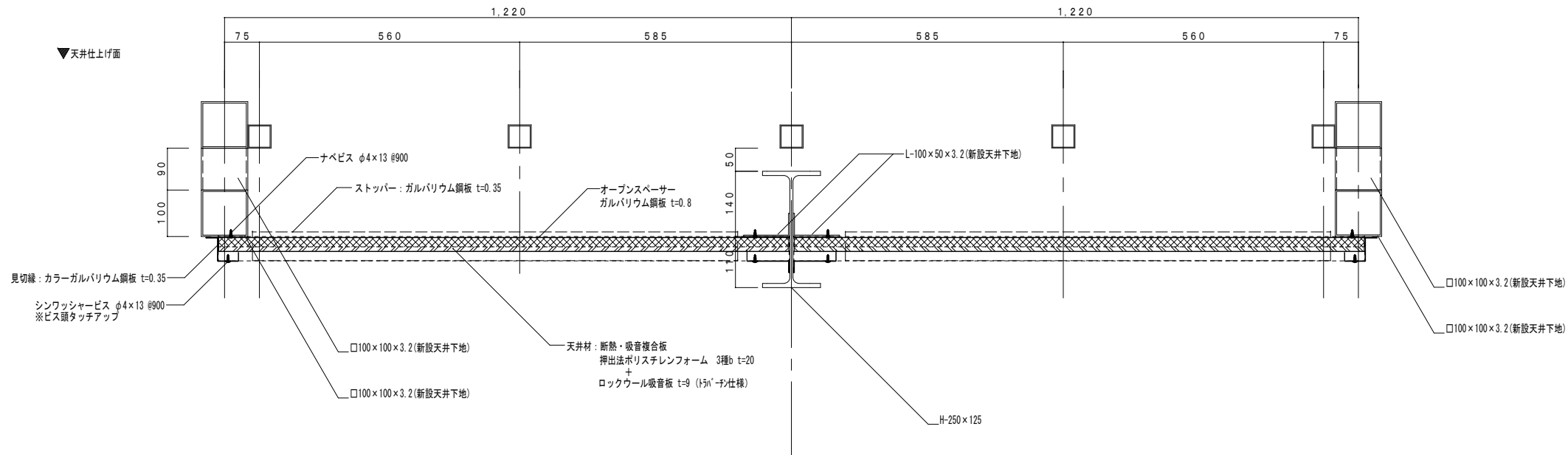
| | | | | | | | | | | |
|--|----|------------------|------|-------------------------|-------|--------------|--|----|----|------|
| | 設計 | 株式会社 網中建築設計事務所 殿 | 工事名称 | 市原市立国分寺台西中学校武道場天井等耐震化工事 | 製図年月日 | 2019. 6. 28 | 担当 | 検図 | 製図 | 図面番号 |
| | 施工 | 殿 | 図面名称 | 柔道場・剣道場 天井断面詳細図① | 改訂 | 2019. 11. 11 | | | | 03 |
| | | | | | 縮尺 | A3:1/2 | コンフォートテック株式会社 <small>〒300-0025 千葉県千葉市中央区問屋町1-55-1 TEL 043-205-4780 FAX 043-205-4781</small> | | | |



詳細図③ (軒取合い部)



| | | | | | | | | | |
|--|----|------------------|------|-------------------------|--|----|----|----|------|
| | 設計 | 株式会社 網中建築設計事務所 殿 | 工事名称 | 市原市立国分寺台西中学校武道場天井等耐震化工事 | 製図年月日 | 担当 | 検図 | 製図 | 図面番号 |
| | 施工 | | | | 図面名称 | | | | |
| | | | | | コンフォートテック株式会社 <small>〒280-0025 千葉県千葉市中央区国分寺1-55-1 TEL: 043-305-4700 FAX: 043-305-4701</small> | | | | 04 |



| | | | | | | | | | | | |
|----|------------------|------|-------------------------|-------|------------|--|---|---|---|----|----|
| 設計 | 株式会社 網中建築設計事務所 殿 | 工事名称 | 市原市立国分寺台西中学校武道場天井等耐震化工事 | 製図年月日 | 2019.11.06 | 担当 | 務 | 製 | 図 | 図番 | 05 |
| 施工 | 殿 | 図面名称 | ドーマー部 天井断面詳細図 | 縮尺 | A3-1/3 | コンフォートテック株式会社 <small>〒200-0023 千葉県市原市中央町1-15-14 TEL: 047-264-4367 FAX: 047-264-4370</small> | | | | | |