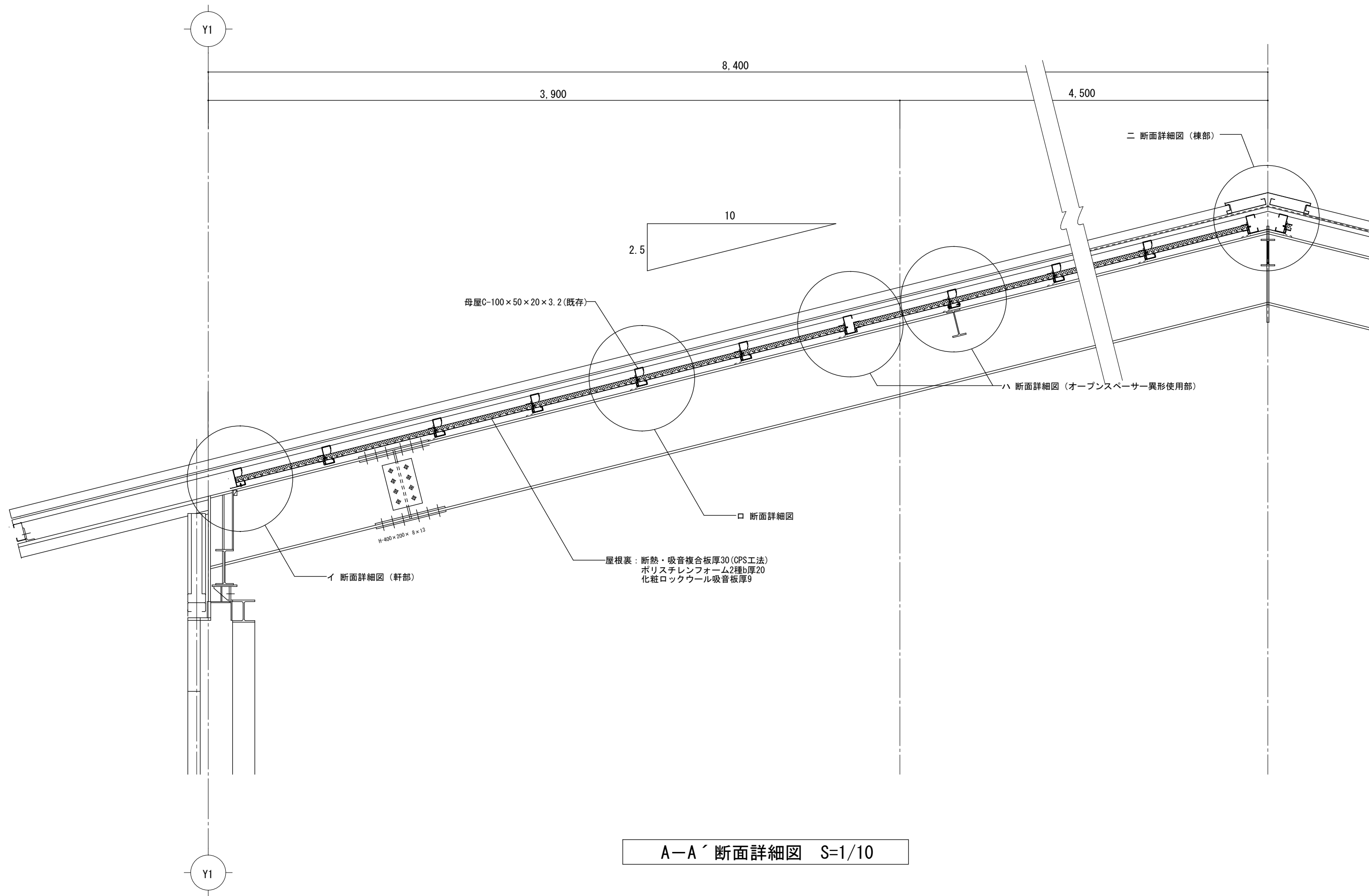
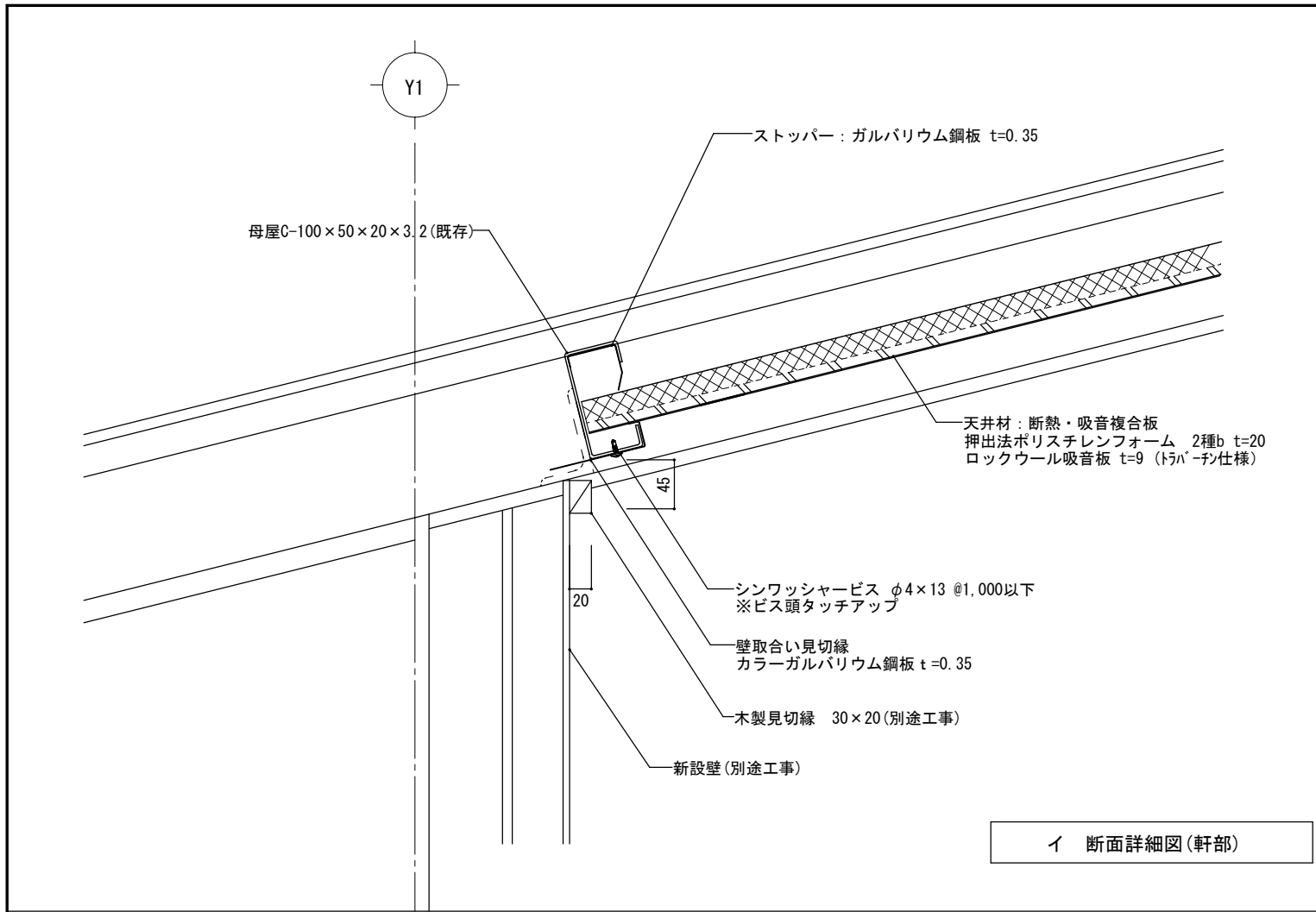


設計	(有) 枝川建築設計事務所 殿	工事名称	(仮称) かすがうら市ウェルネスプラザ整備事業 体育館耐震改修工事	製図年月日	2019/9/5	担当	検図	製図	図面番号
施工	松浦建設株式会社 殿	図面名称	天井材(複合板)割付図 S=1/100	縮尺	A3: 1/100	コンフォートテック株式会社 <small>〒280-0025 千葉県千葉市中央区問屋町1-55 14F TEL: 043-305-4700 FAX: 043-305-4701</small>			01

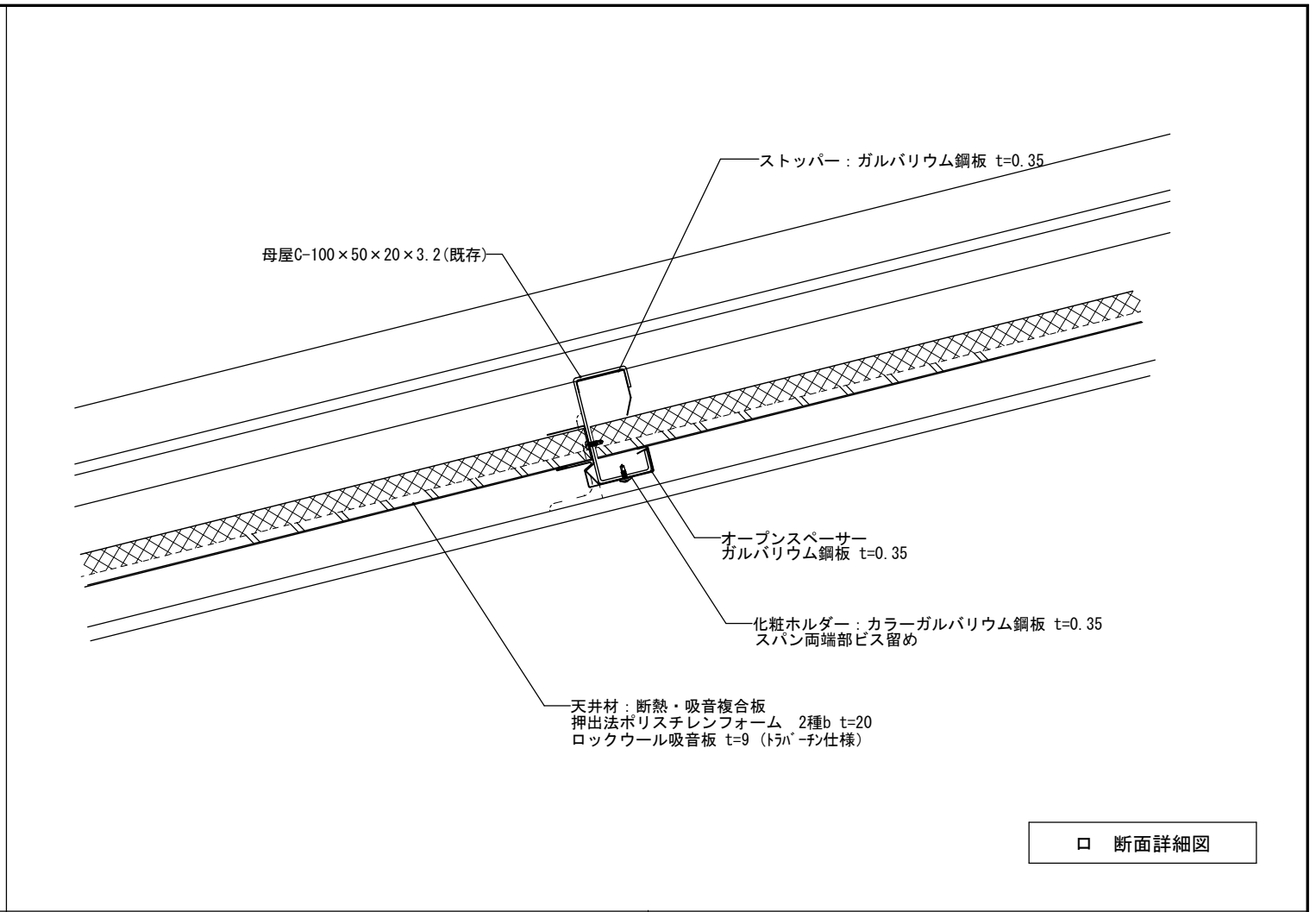


A-A' 断面詳細図 S=1/10

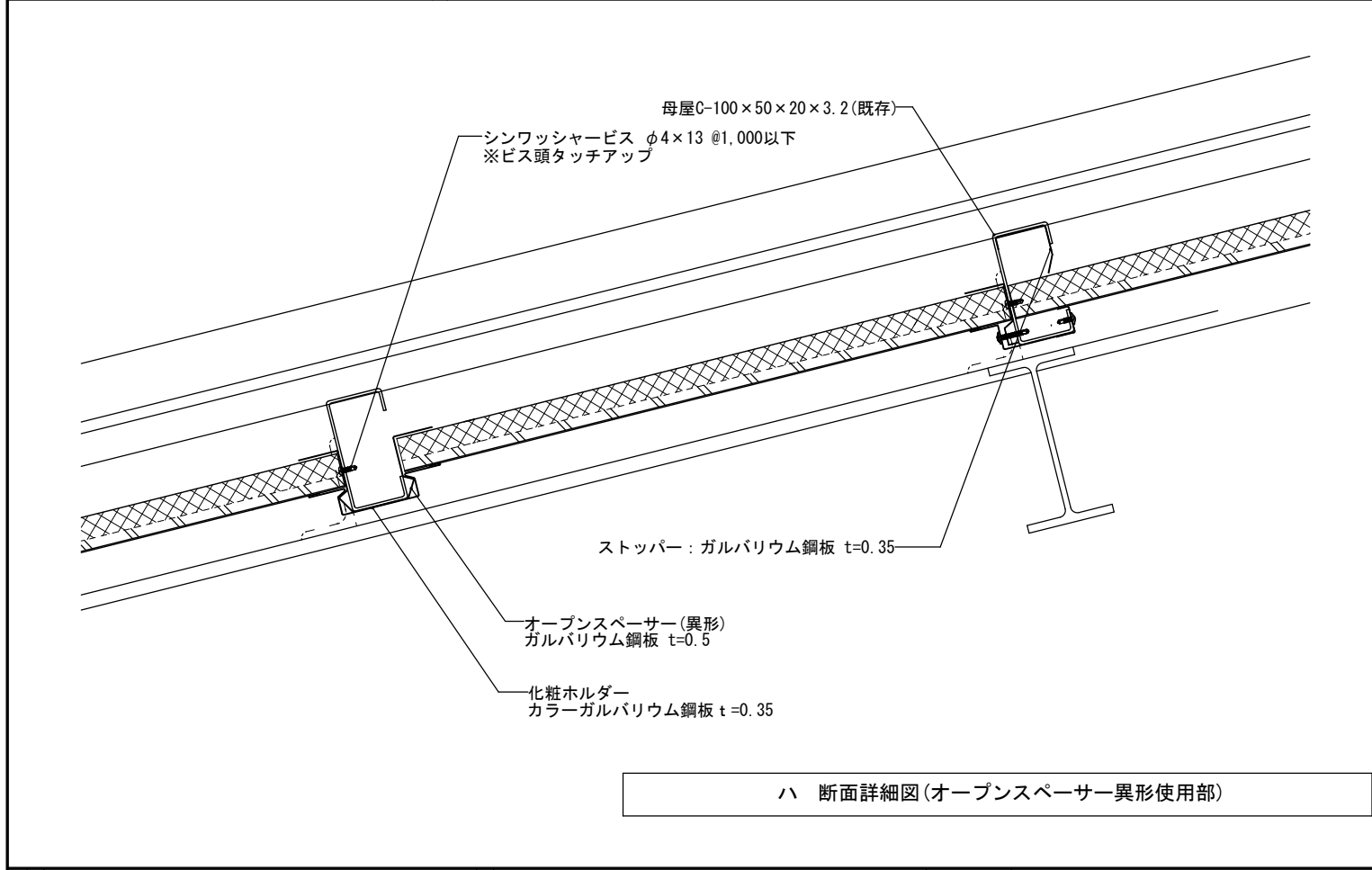
	設計	(有) 枝川建築設計事務所 殿	工事名称	(仮称)かすみがうら市ウェルネスプラザ整備事業 体育館耐震改修工事	製図年月日	2019/9/5	担当	検図	製図	図面番号
	施工	松浦建設株式会社 殿	図面名称	基準断面図	縮尺	S=1/10	コンフォートテック株式会社 <small>〒260-0025 千葉県千葉市中央区関原1-55-11 TEL: 043-355-4780 FAX: 043-355-4781</small>			02



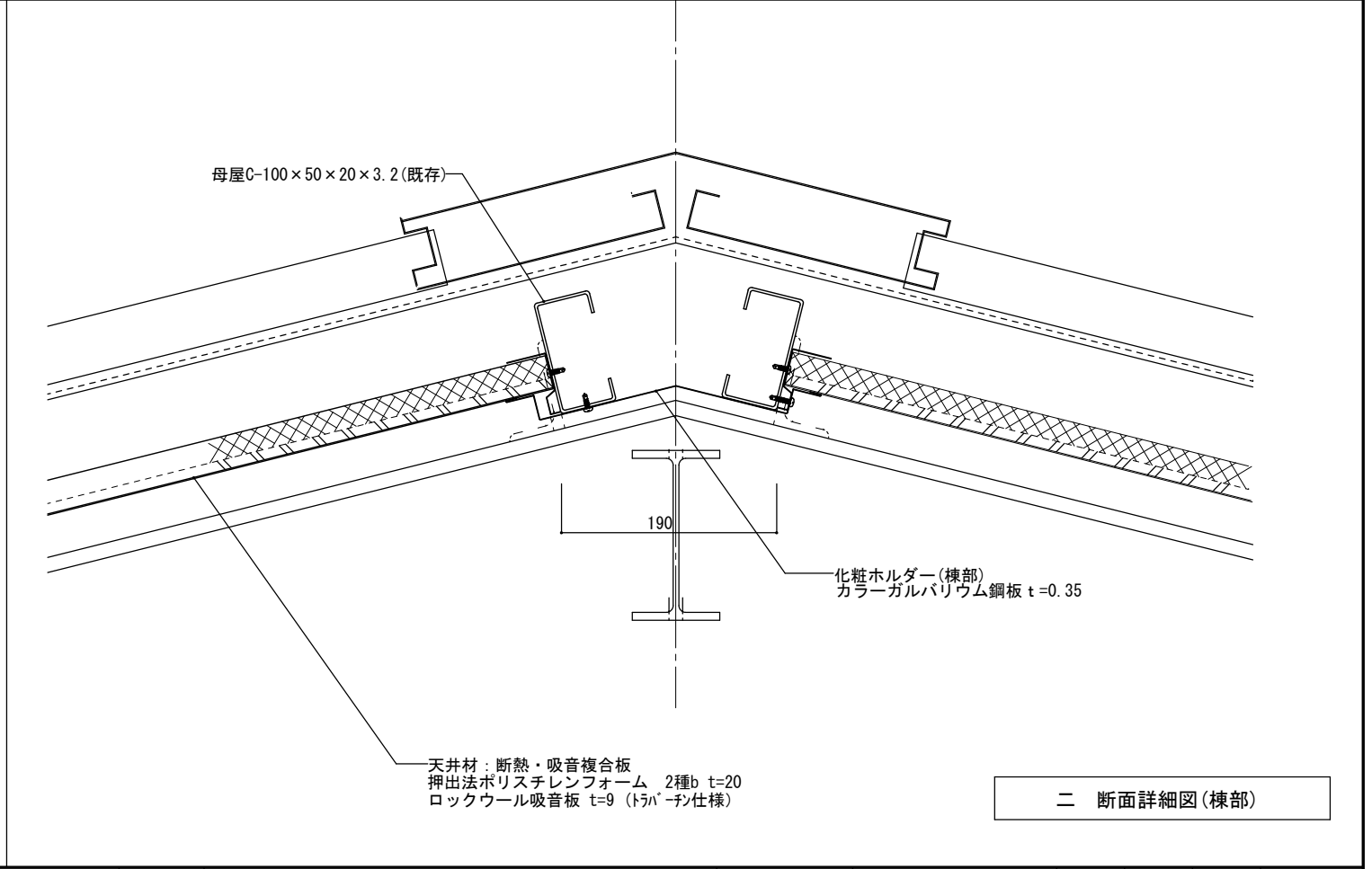
イ 断面詳細図(軒部)



ロ 断面詳細図

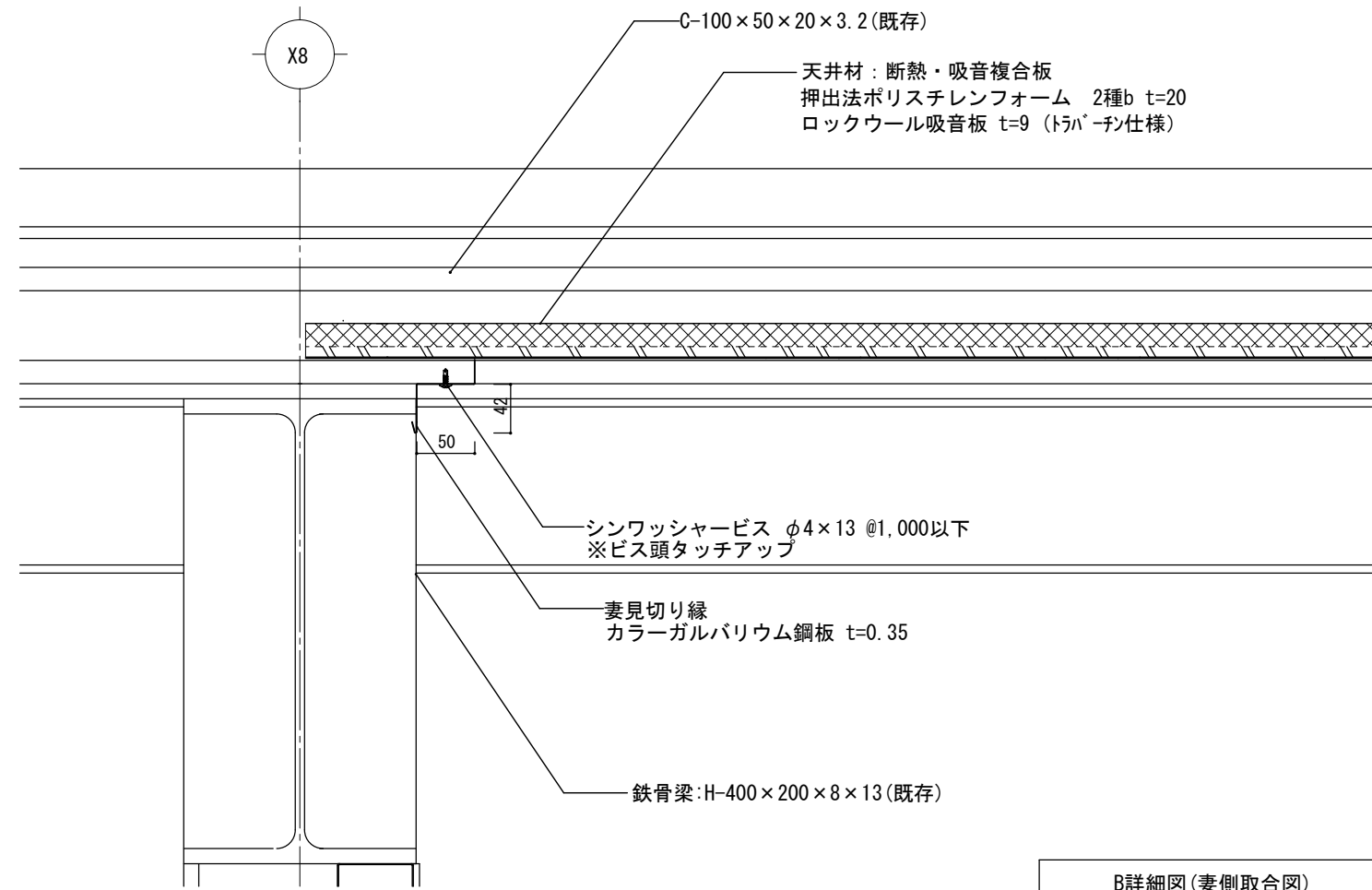


ハ 断面詳細図(オープンスペース異形使用部)

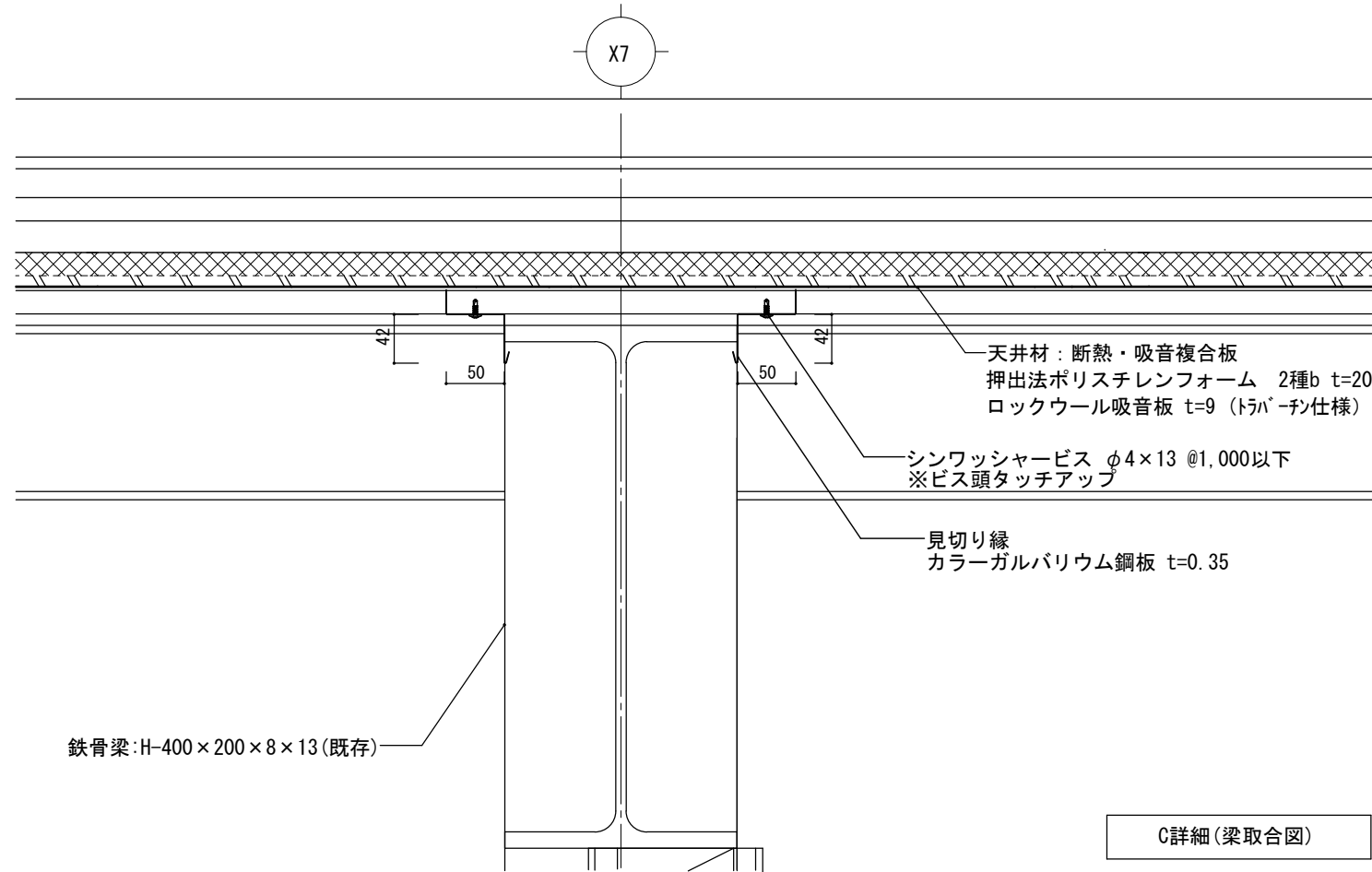


ニ 断面詳細図(棟部)

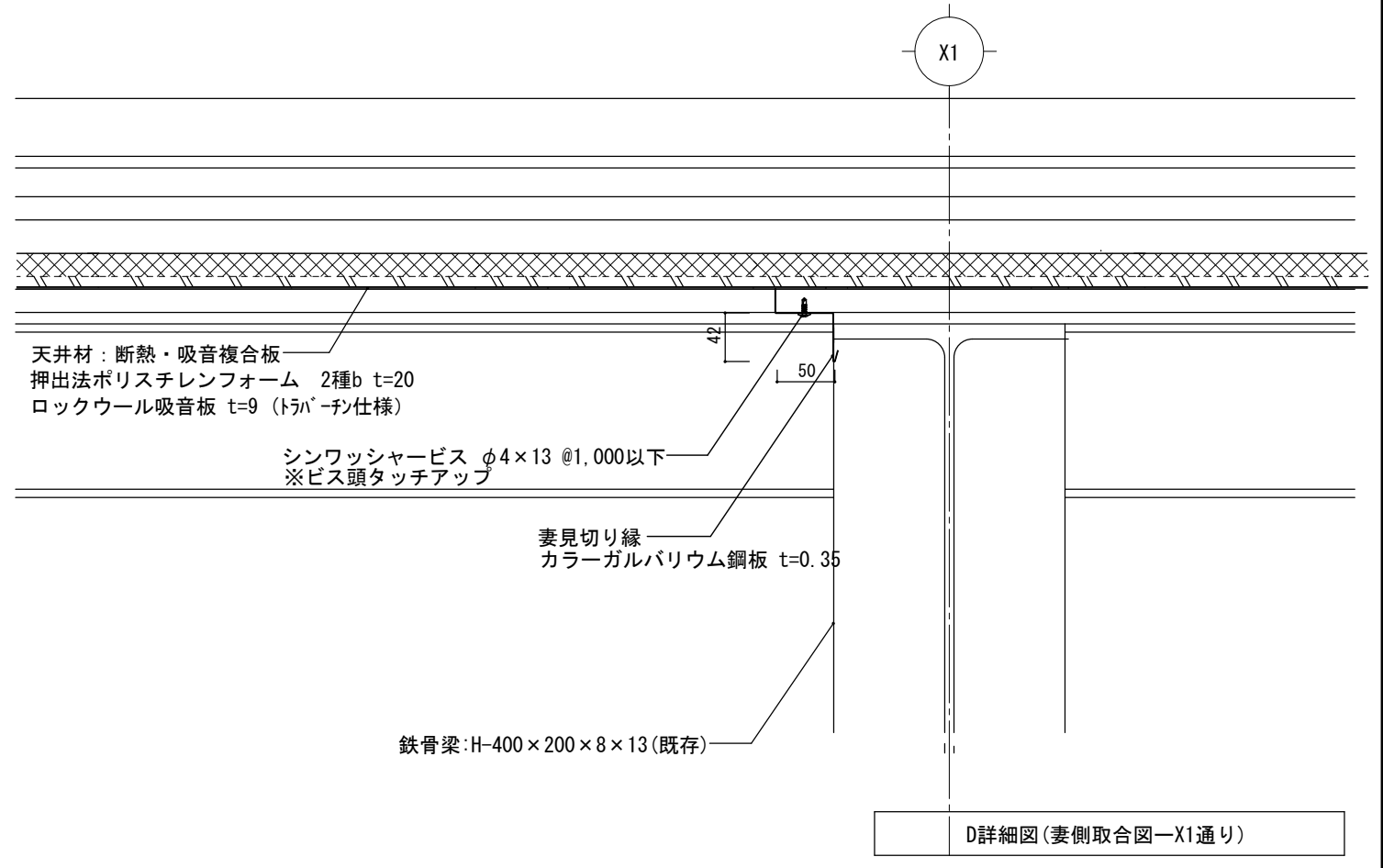
	設計	(有) 枝川建築設計事務所 殿	工事名称	(仮称)かすみがうら市ウェルネスプラザ整備事業 体育館耐震改修工事	製図年月日	2019/9/5	担当	検閲	製図	図面番号
	施工	松浦建設株式会社 殿	図面名称	母屋取合詳細図 S=1/3	縮尺	S=1/3	コンフォートテック株式会社 <small>〒260-0025 千葉県千葉市中央区洲元1-55-1 TEL. 043-305-4700 FAX. 043-305-4781</small>			03



B詳細図(妻側取合図)



C詳細(梁取合図)



D詳細図(妻側取合図-X1通り)

	設計	(有) 枝川建築設計事務所 殿	工事名称	(仮称) かすみがうら市ウェルネスプラザ整備事業 体育館耐震改修工事	製図年月日	2019/9/5	担当	検図	製図	図面番号
	施工	松浦建設株式会社 殿	図面名称	端部詳細図 S=1/3	縮尺	S=1/3	コンフォートテック株式会社 <small>〒260-0025 千葉県千葉市中央区新栄町1-55-1 TEL. 043-305-4700 FAX 043-305-4781</small>			04