

小美玉市小川文化センター
天井耐震改修工事(大ホール)

設計・監理:(株)桜設計事務所

施工面積:796㎡

【CPS工法】直付けシステム天井「フラット仕様」
天井複合板t=30:ホリスチン保温板3種bt=20+化粧石膏ボードt=9

天井耐震改修後全景



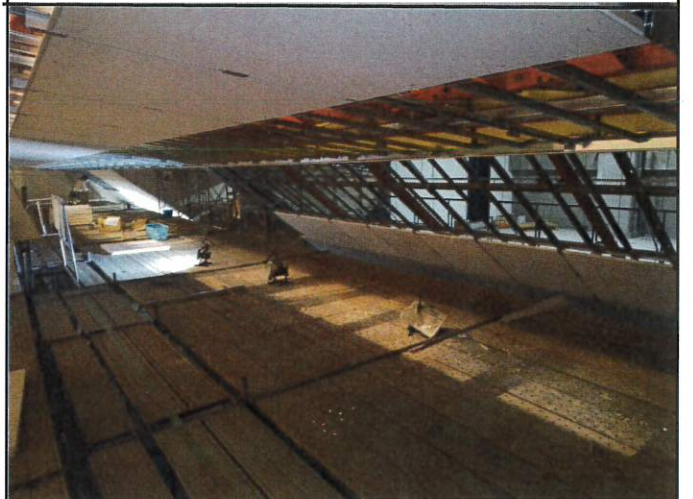
天井耐震改修後全景



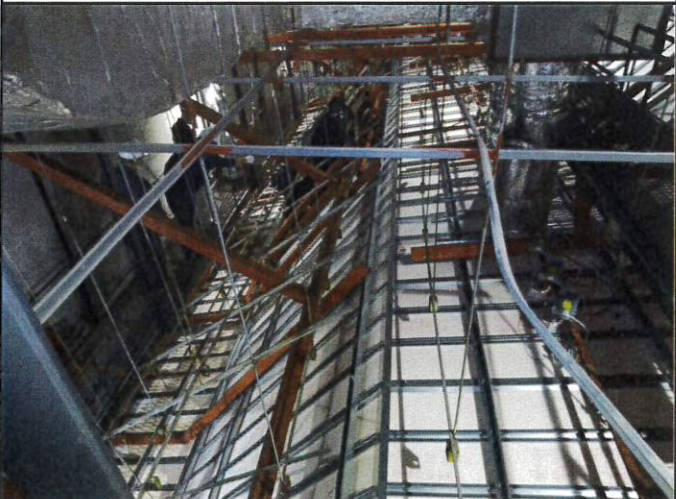
システム下地取付(途中)



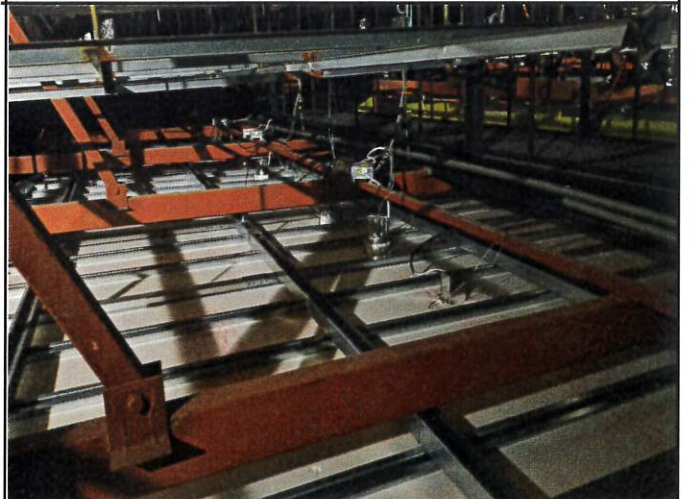
天井板挿入/取付

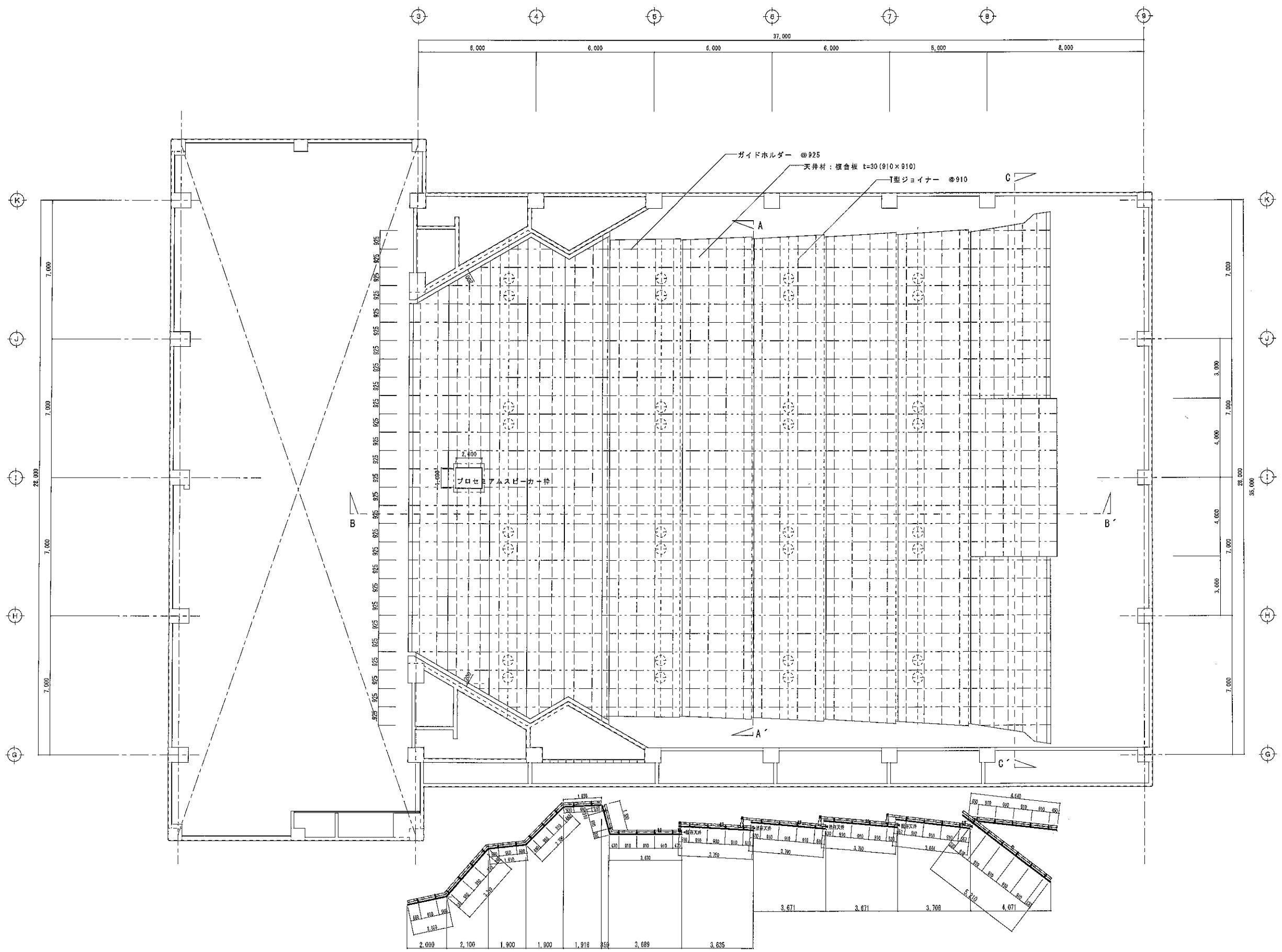


システム下地/天井板取付(裏面)

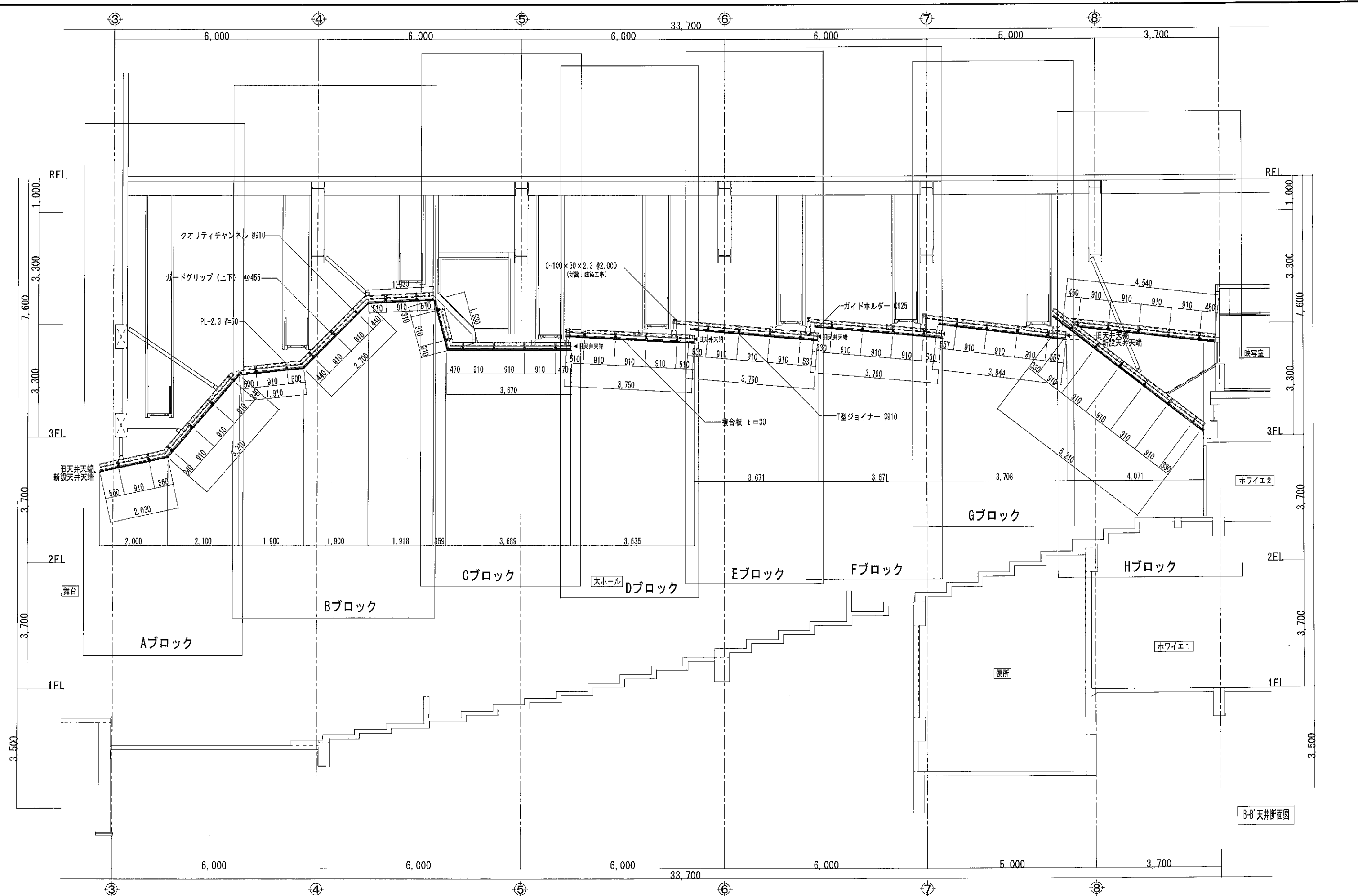


システム下地/天井板取付(裏面)



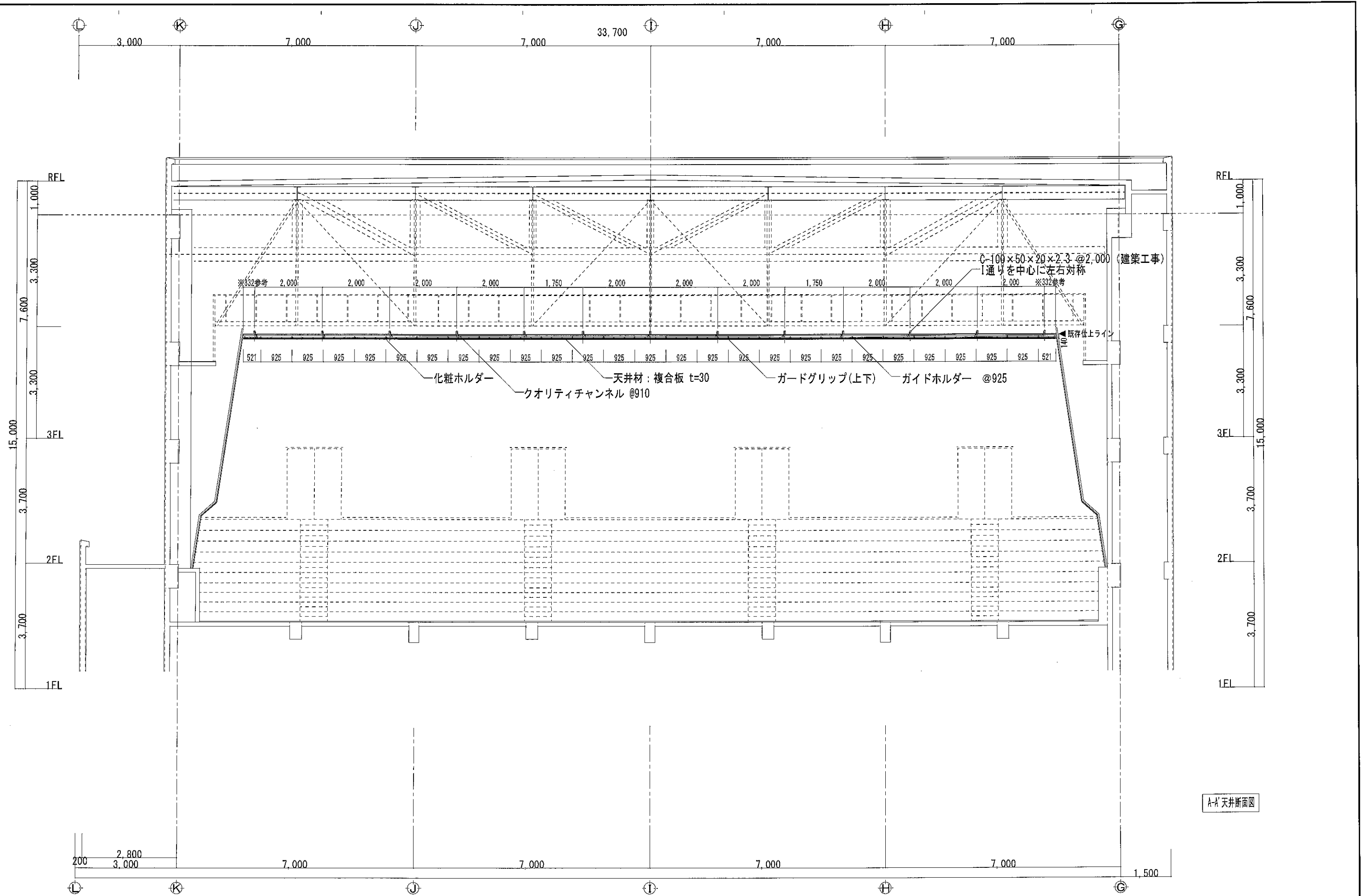


	設計	株式会社 桜設計事務所 殿	工事名称	小川文化センター耐震改修工事	製図年月日	2020.05.25	担当	製図	製図番号	01
	施工	殿	図面名称	大ホール 天井伏図	縮尺	S:1/100	コンフォートテック株式会社 <small>〒280-0025 千葉県千葉市中央区新大塚1-55-1 1F TEL. 043-915-4780 FAX 043-204-4781</small>			



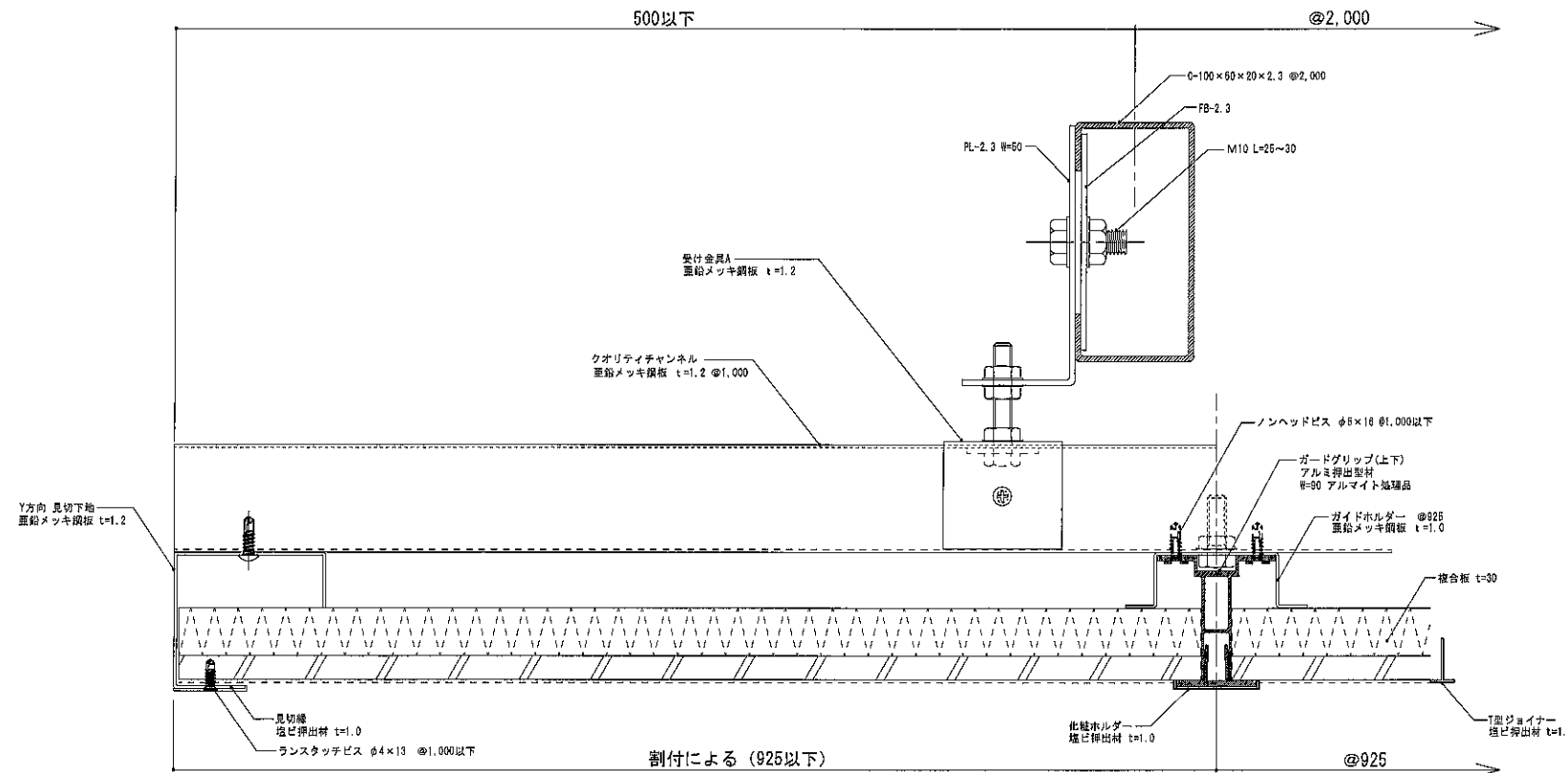
B-B' 天井断面図

設計 株式会社 桜設計事務所 殿	工事名称 小川文化センター耐震改修工事	製図年月日 2020.05.25	担当 検図 紙図 図面番号 02
		図面名称 大ホール 天井断面図 1	縮尺 S:1/100

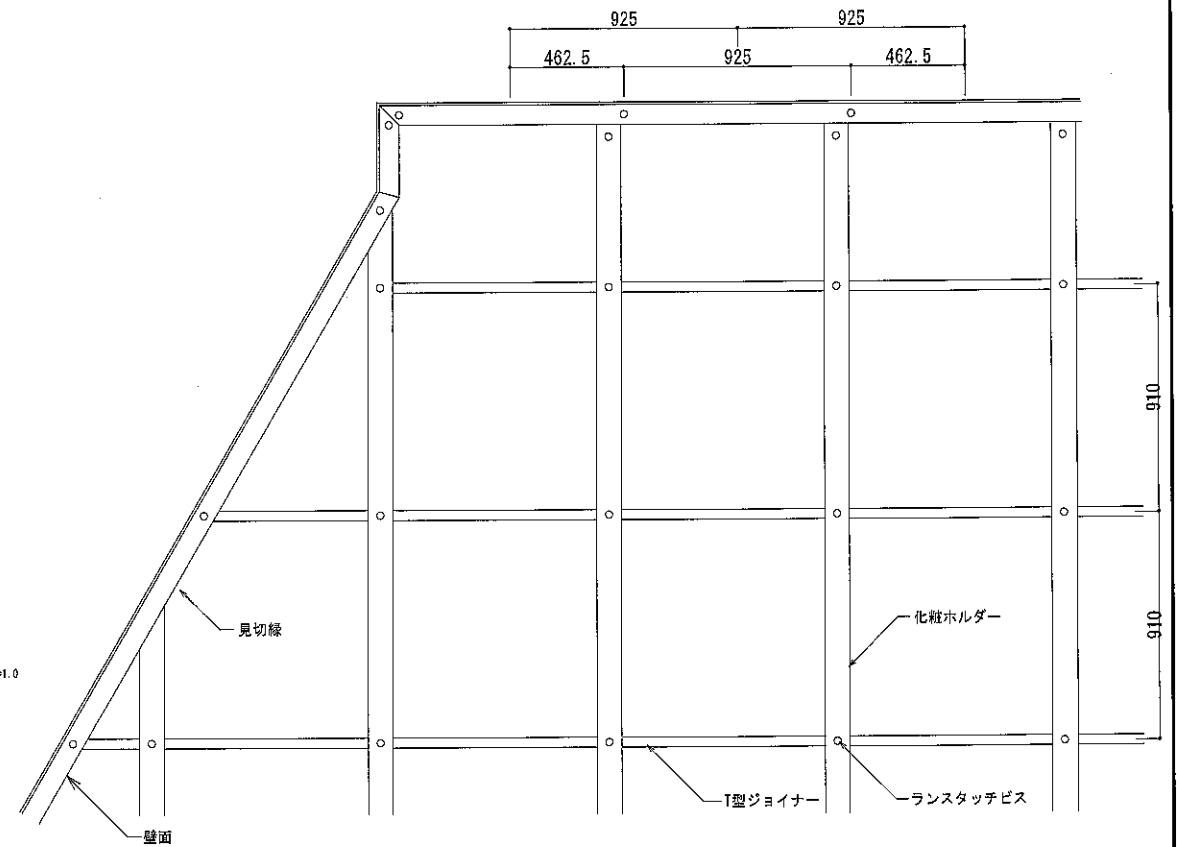


A-A 天井断面図

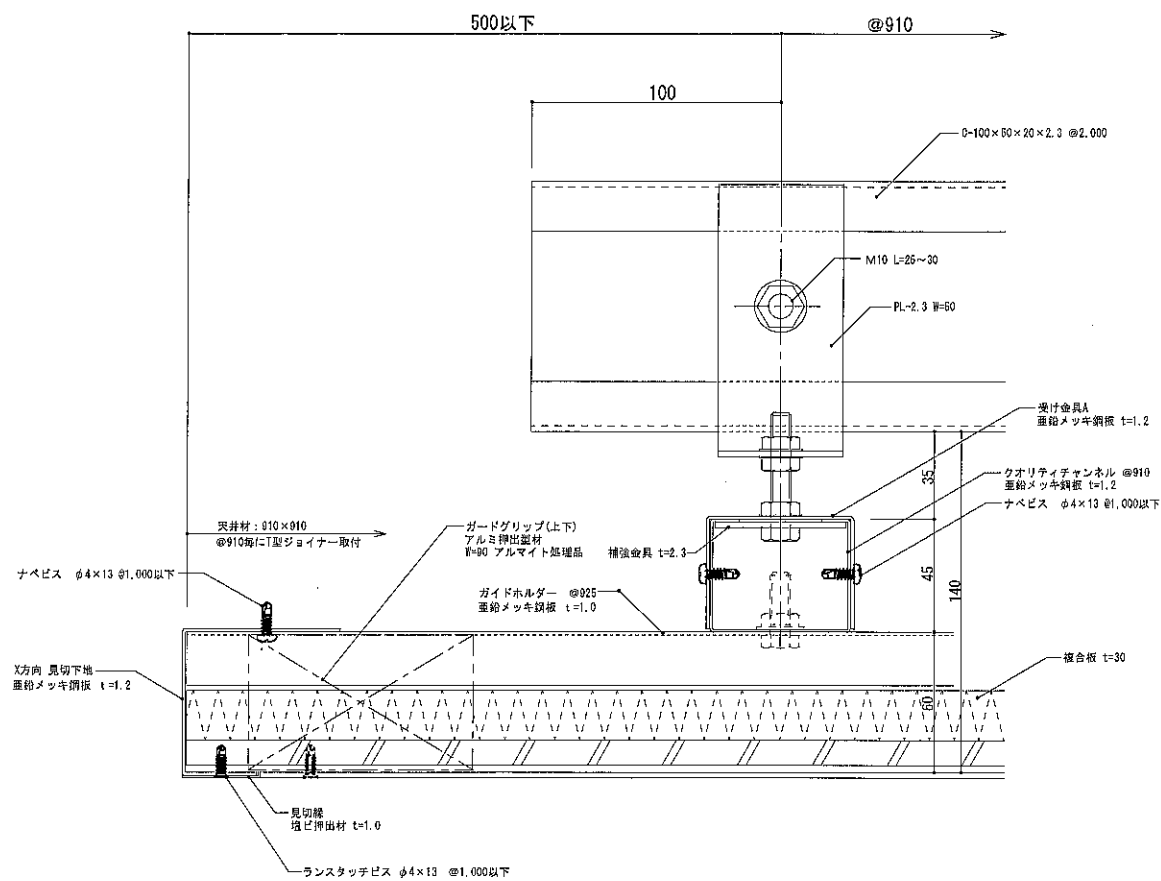
設計	株式会社 桜設計事務所 殿	工事名称	小川文化センター耐震改修工事	製図年月日	2020.05.25	担当	検図	製図	図面番号
	施工	殿	図面名称	大ホール 天井断面図 2	縮尺	S:1/100	コンフォートテック株式会社 <small>〒280-0035 千葉県千葉市中央区湊1-55-1 TEL 043-261-1100 FAX 043-225-1121</small>		03



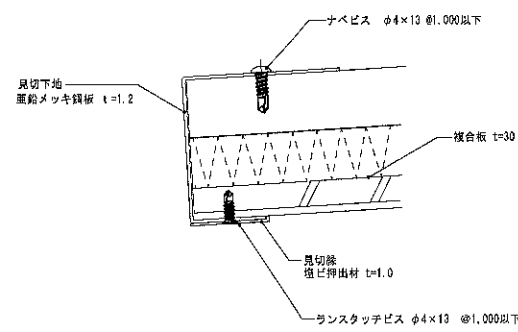
X方向 断面詳細図



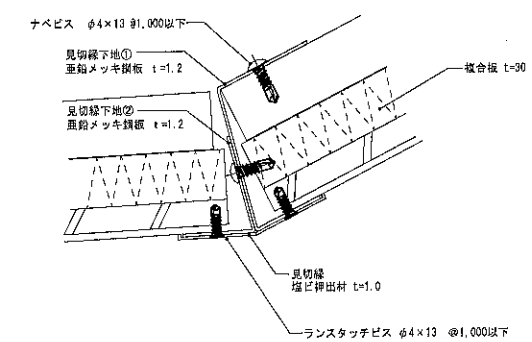
化粧カバー固定ビス割付基準図



Y方向 断面詳細図

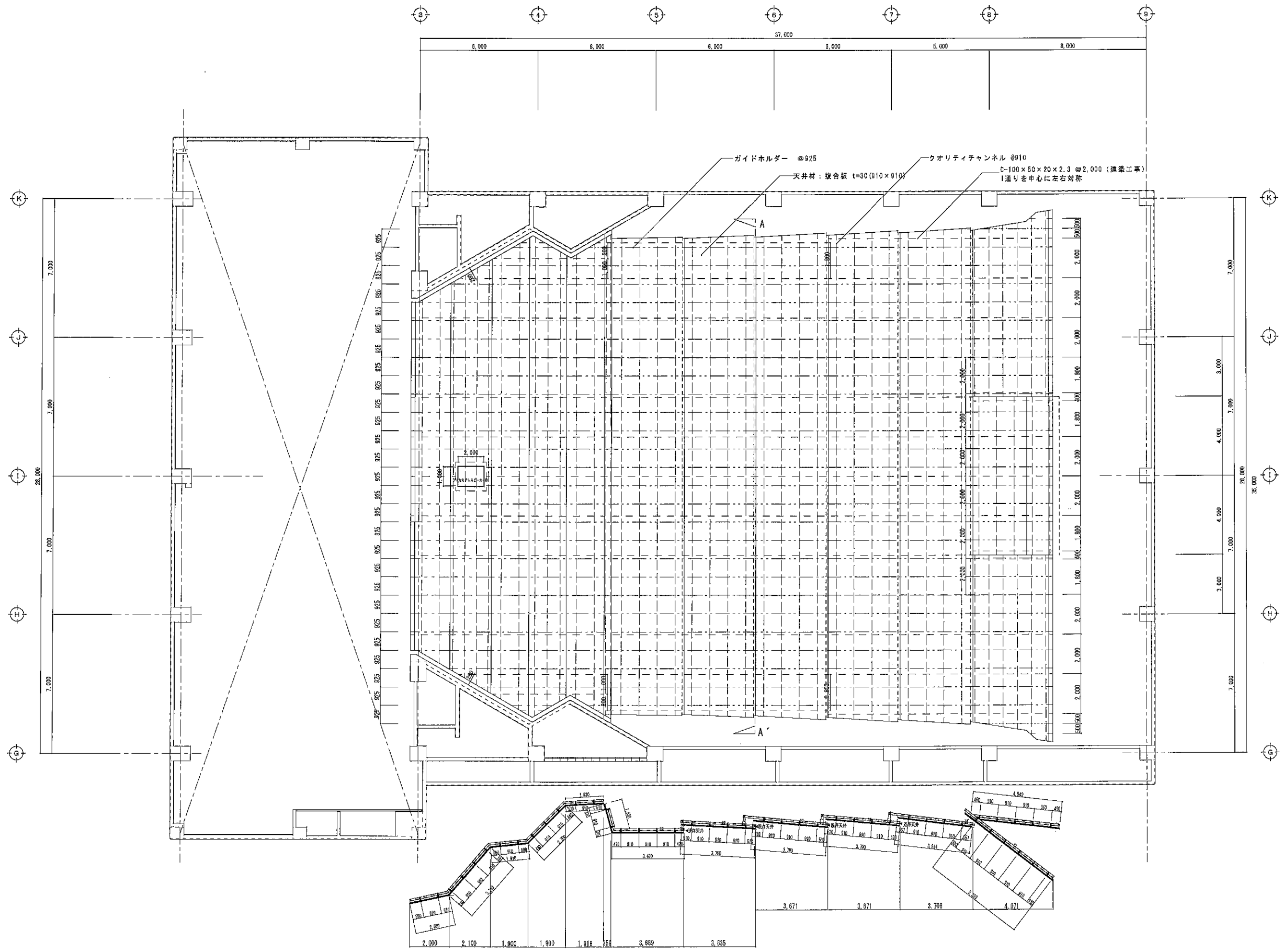


舞台側 端部見切り 断面詳細図

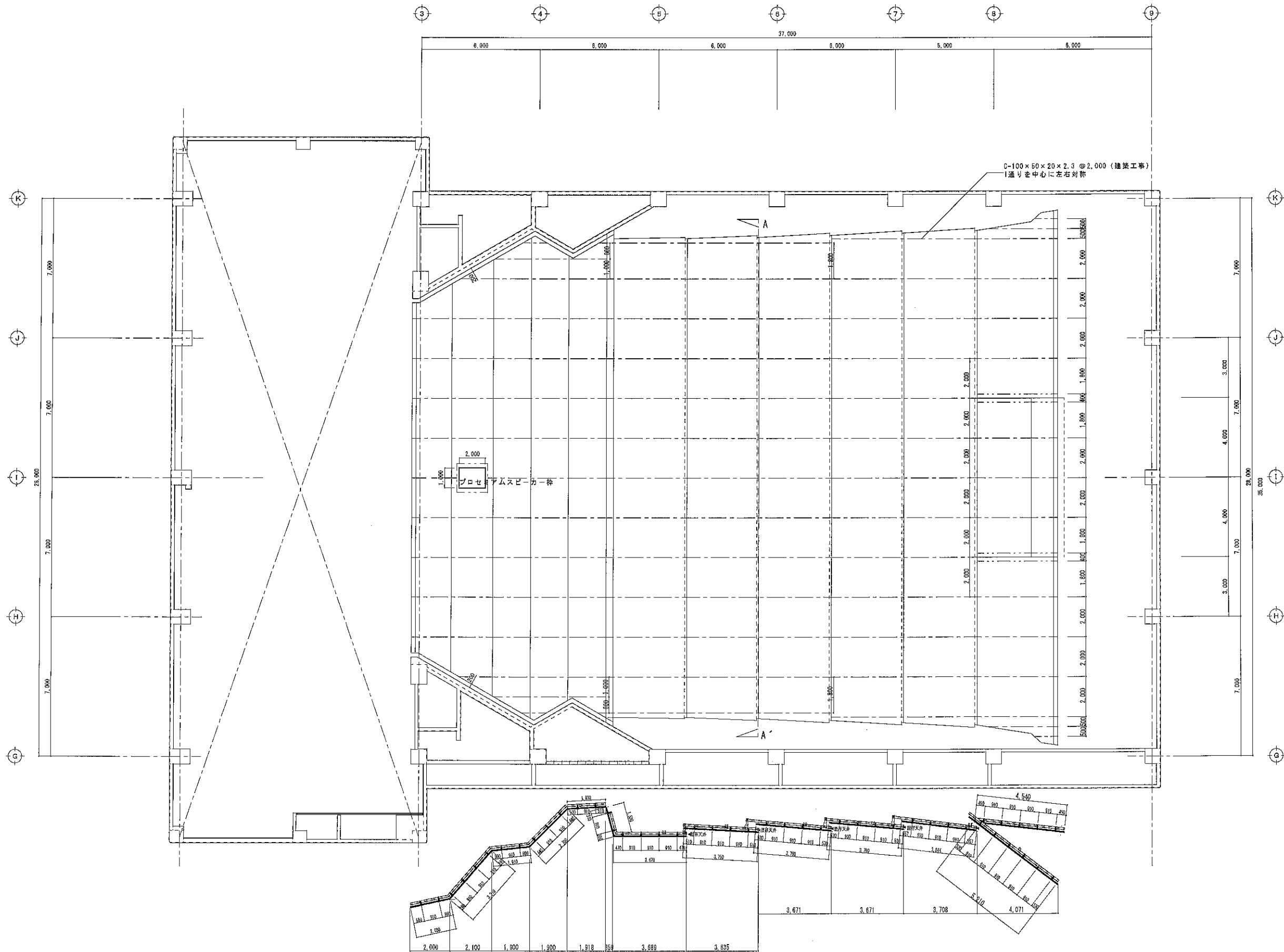


出隅部 見切り 断面詳細図

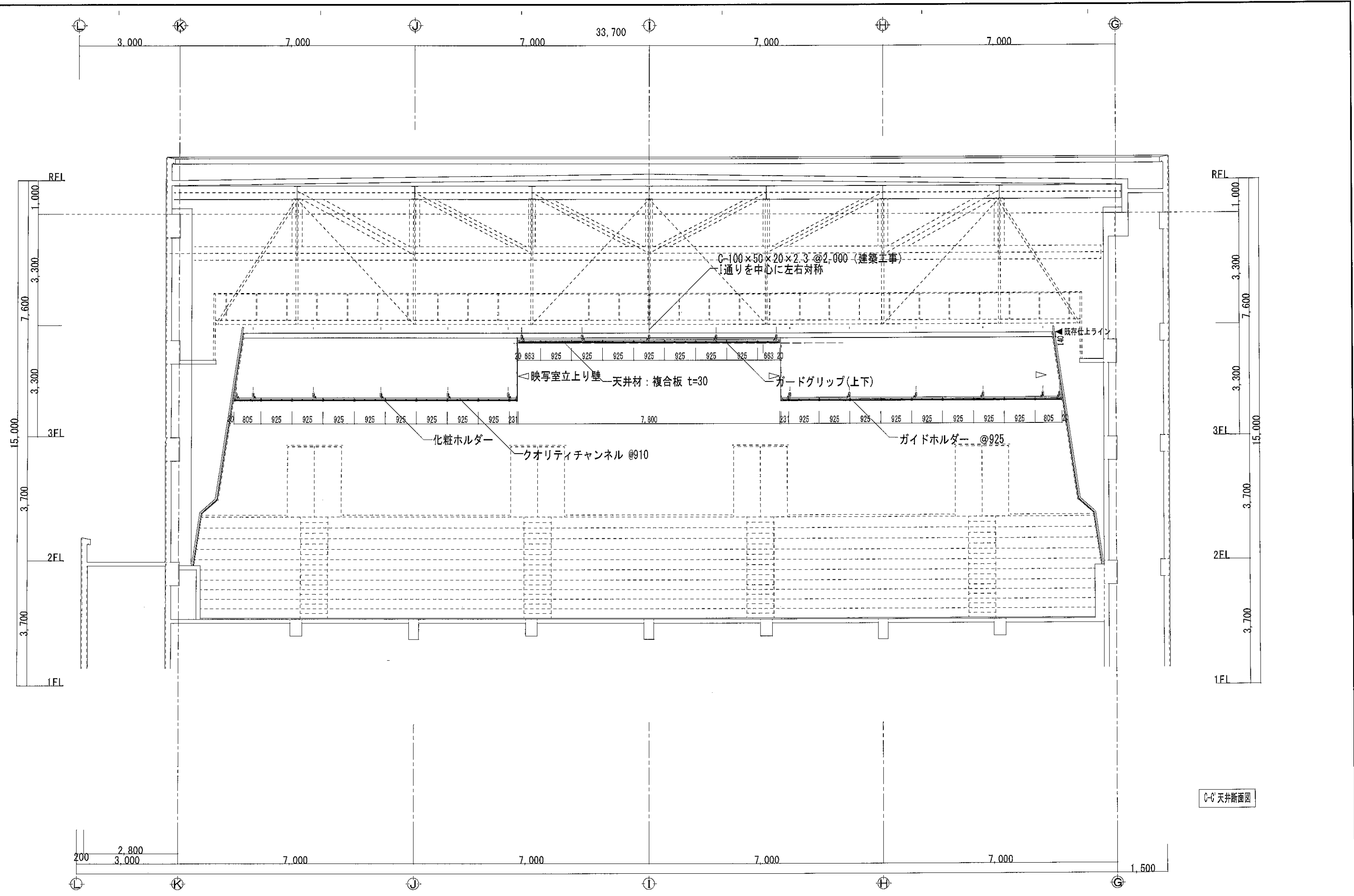
設計	株式会社 桜設計事務所 殿	工事名称	小川文化センター耐震改修工事	製図年月日	2020.05.25	担当	検査	製図	図面番号
施工	殿	図面名称	大ホール 天井基準断面詳細図	縮尺	A3: 1/3	コンフォートテック株式会社 <small>〒266-0273 千葉県千葉市中央区高砂町1-55-4 TEL: 043-325-4732 FAX: 043-325-4781</small>			04



	設計	株式会社 様設計事務所 殿	工事名称	小川文化センター耐震改修工事	製図年月日	2020.05.25	担当	検図	製図	図面番号	05
	施工	殿	図面名称	大ホール 天井下地位置図	縮尺	S:1/100	コンフォートテック株式会社 <small>〒200-0025 千葉県千葉市中央区新大塚1-35-1 TEL 043-925-4180 FAX 043-925-4181</small>				



	設計	株式会社 桜設計事務所 殿	工事名称	小川文化センター耐震改修工事	製図年月日	2020.05.25	担当	検図	製図	図面番号	06
	施工	殿	図面名称	大ホール C鋼位置伏図	縮尺	S:1/100	コンフォートテック株式会社 <small>〒700-0008 平瀬瀬子津市中央区原田1-55-11 TEL. 042-385-4100 FAX 042-385-4781</small>				



C-C'天井断面図

設計 株式会社 桜設計事務所 殿	工事名称 小川文化センター耐震改修工事	製図年月日 2020.07.08	担当 松岡 誠	校閲 松岡 誠	製図 松岡 誠	図面番号 08
		施工 殿	図面名称 大ホール 天井断面図 2(映写室周辺)	縮尺 S:1/100	コンフォートテック株式会社 <small>〒150-0025 東京都千代田区中野4丁目11-8 1F TEL: 03-525-4388 FAX: 03-525-4391</small>	