

二本松市立小浜中学校屋内運動場  
非構造部材耐震改修工事

設計・監理:(株)エスデー設計研究所

施工面積:1,062.0㎡

【CPS工法】母屋直交型仕様

化粧ガラスウールボード $t=25$  64kg/㎡品(不織布仕上)

改修後天井全景



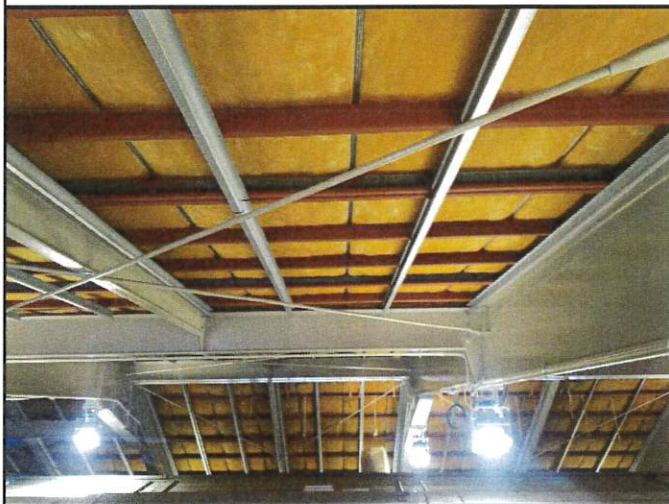
改修後ステージ上部



改修前断熱下地



オープンスペース・ストッパー取付

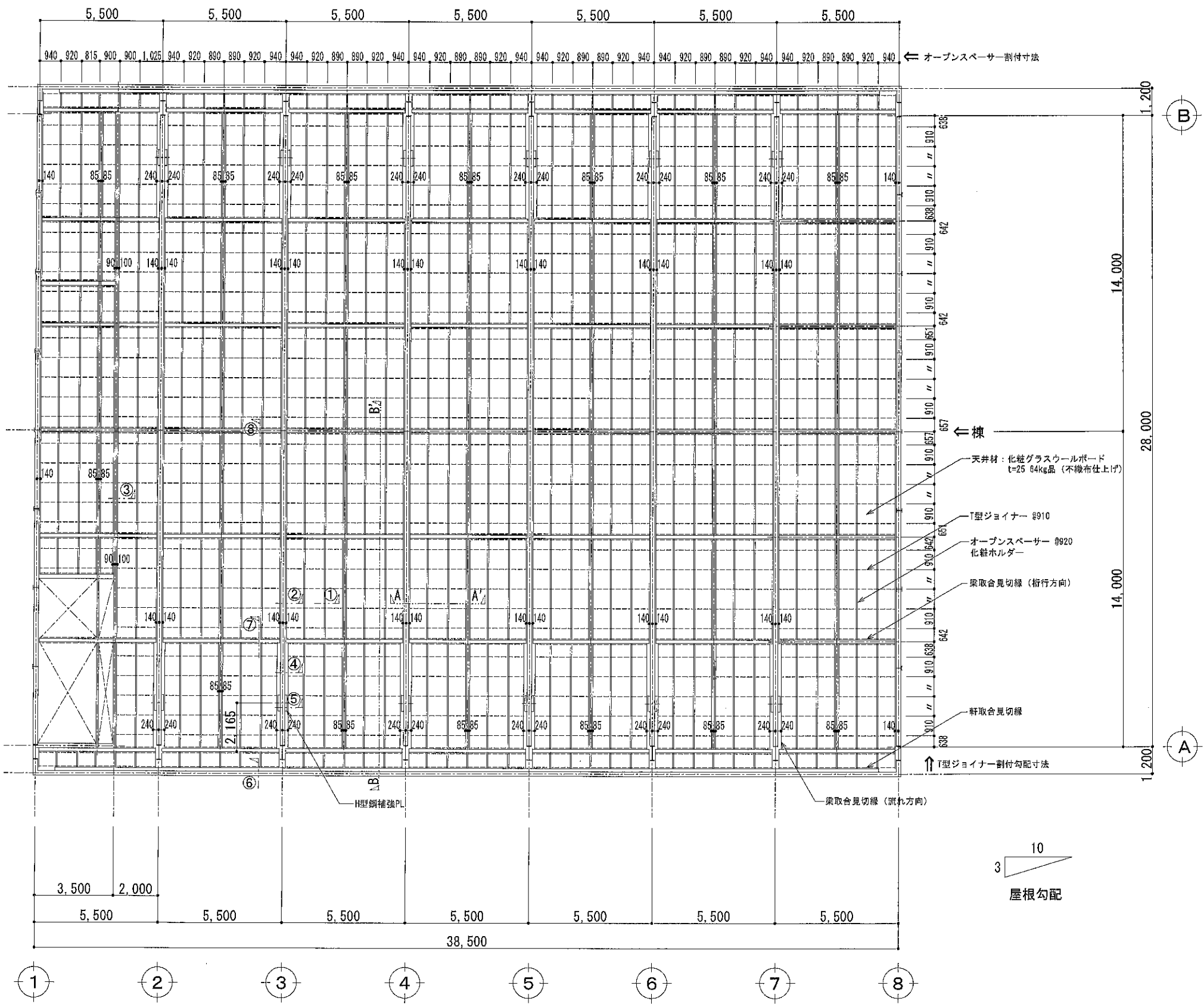


軒先壁取合い納まり

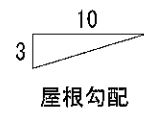


梁取合い部納まり

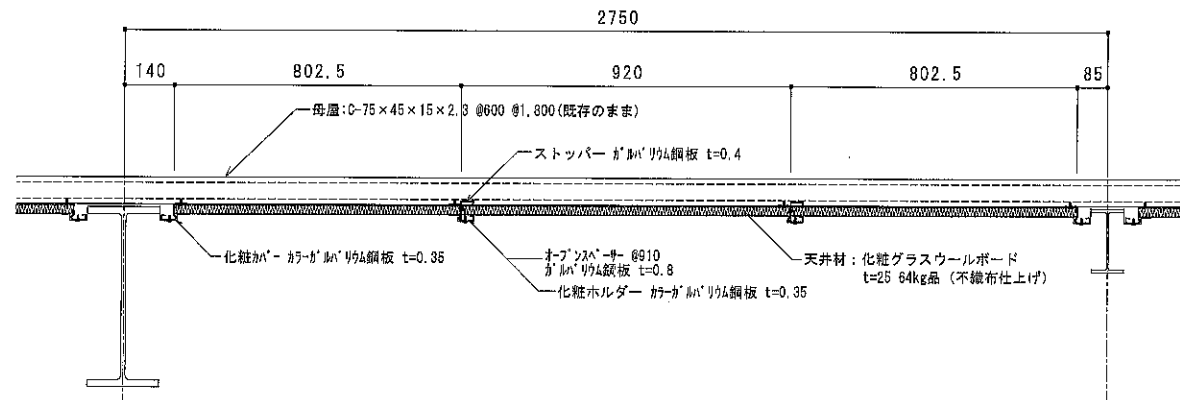




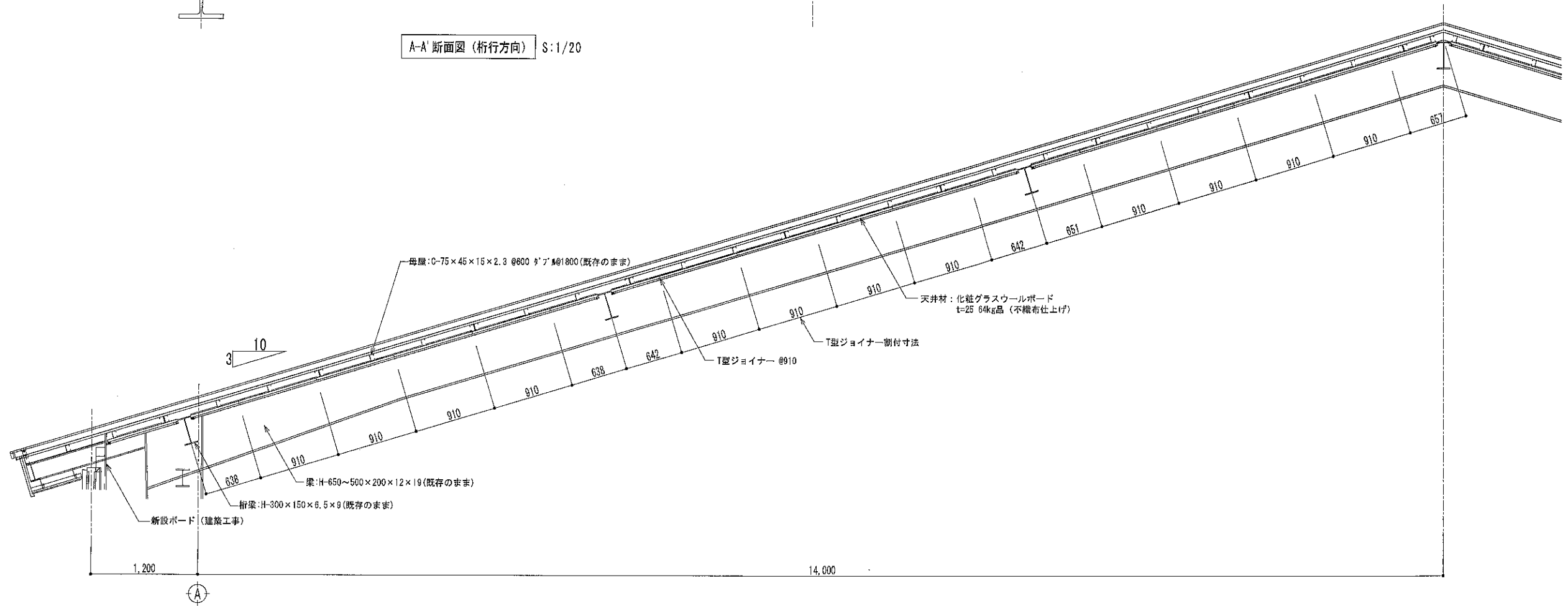
- 天井材：化粧ガラスウールボード  
t=25 64kg品（不織布仕上げ）
- T型ジョイナー 910
- オープンスパーサー 920  
化粧ホルダー
- 梁取合見切線（桁行方向）
- 軒取合見切線
- T型ジョイナー割付寸法



|    |                |      |                      |       |            |           |   |     |         |
|----|----------------|------|----------------------|-------|------------|-----------|---|-----|---------|
| 設計 | 株式会社 SD設計研究所 殿 | 工事名称 | 小浜中学校屋内運動場 非構造部材耐震工事 | 製図年月日 | 2020.01.06 | 担当        | 後 園   | 製 図 | 園 面 番 号 |
|    | 施工             | 殿    | 図面名称                 | 天井伏図  | 縮 尺        | A3 : 1/20 | コンフォートテック株式会社<br><small>〒200-0025 千葉県千葉市中央区新大塚1-55-11 4F TEL 043-222-4781</small> |     | 01      |

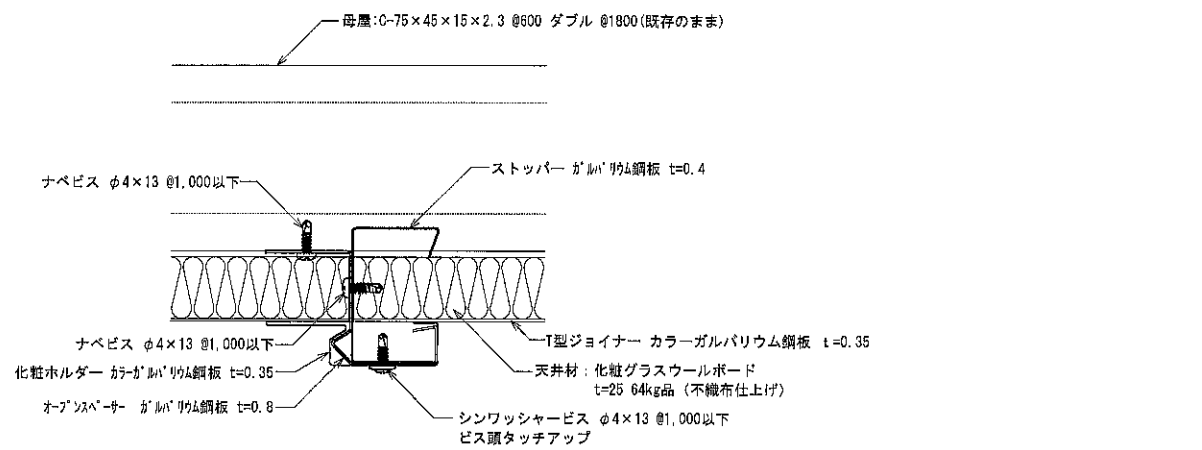


A-A' 断面図 (桁行方向) S:1/20

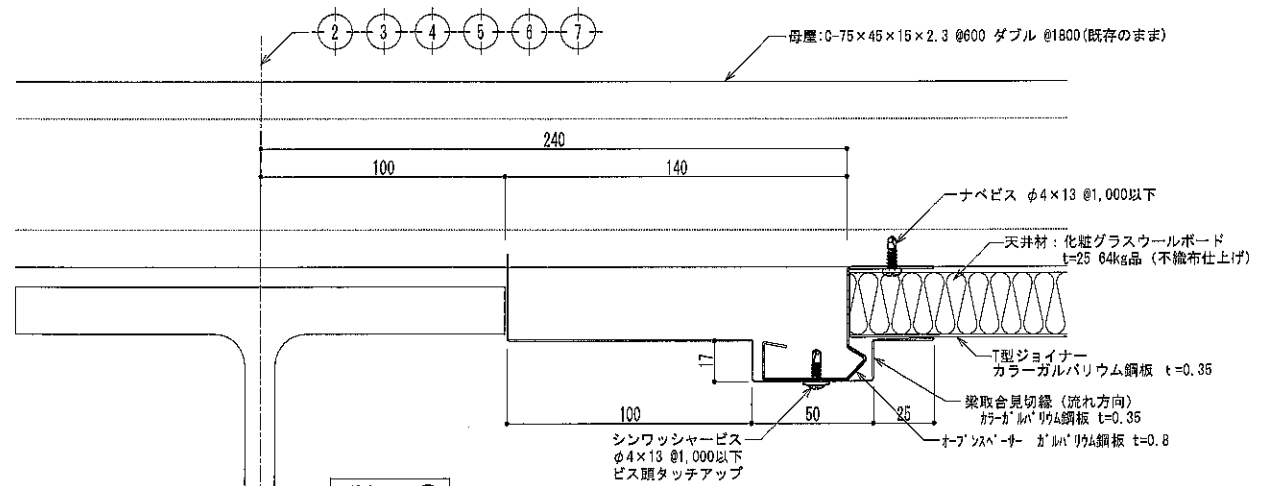


B-B' 断面図 (流れ方向) S:1/50

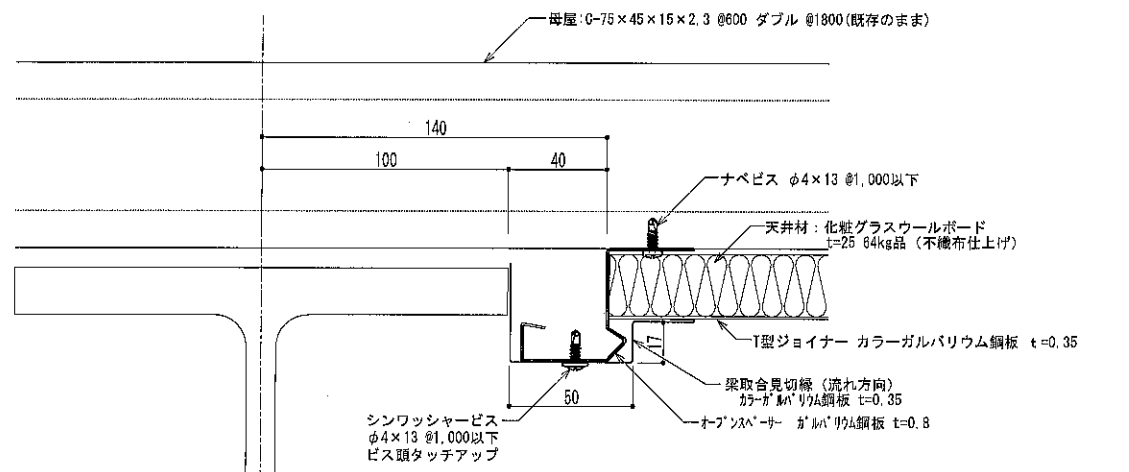
|    |                |      |                      |       |                      |   |     |     |      |    |
|----|----------------|------|----------------------|-------|----------------------|---|-----|-----|------|----|
| 設計 | 株式会社 SD設計研究所 殿 | 工事名称 | 小浜中学校屋内運動場 非構造部材耐震工事 | 製図年月日 | 2020.01.06           | 担当  | 株 図 | 製 図 | 図面番号 | 02 |
| 施工 | 殿              | 図面名称 | 天井断面図                | 縮 尺   | A3: 1/20<br>A3: 1/50 | コンフォートテック株式会社<br><small>〒586-0003 兵庫県小浜市大谷町1-15-1 TEL: 011-295-4288 FAX: 011-295-4781</small> |     |     |      |    |



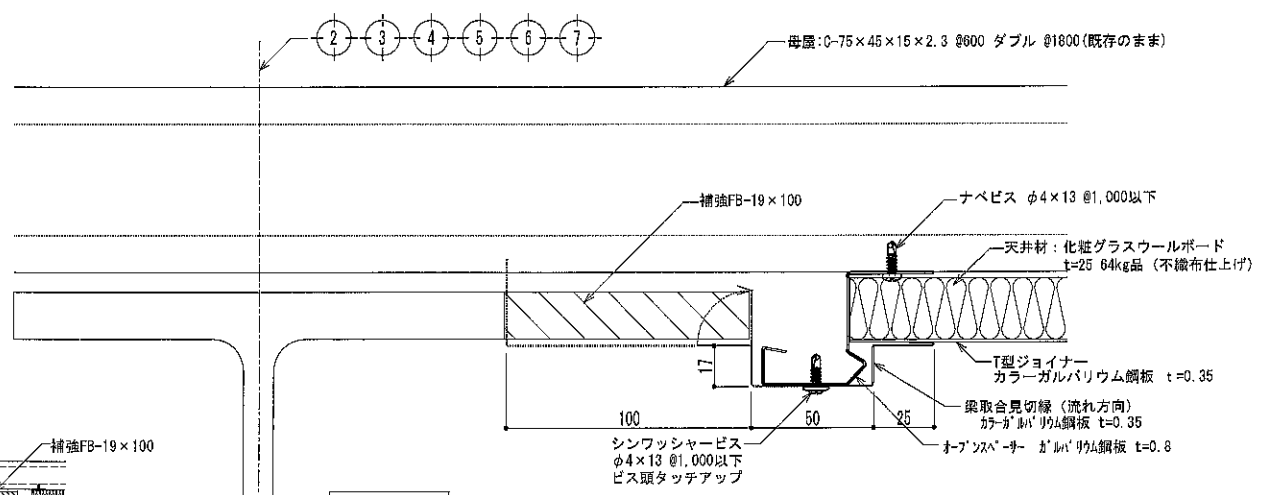
詳細図①



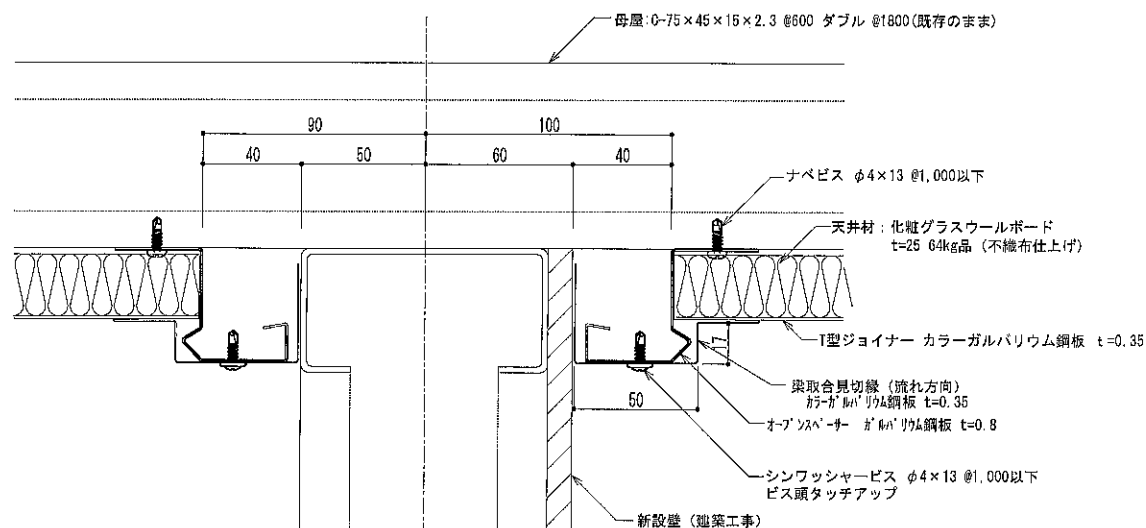
詳細図④



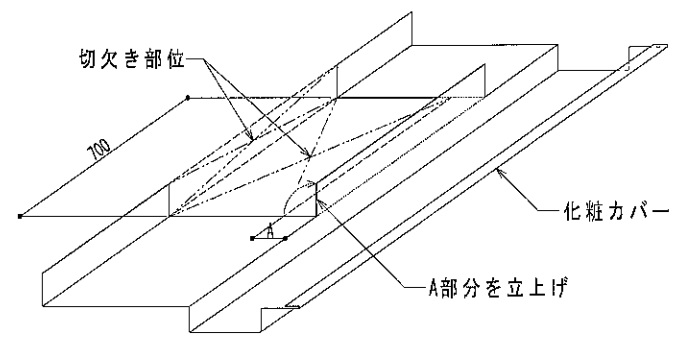
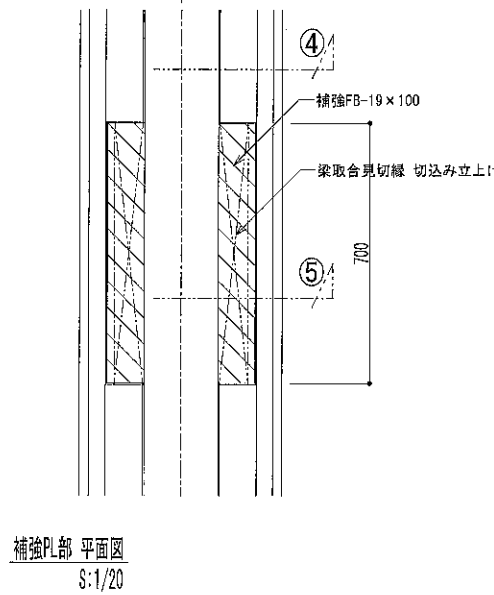
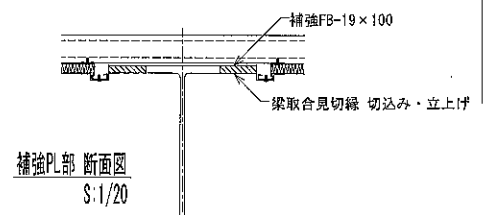
詳細図②



詳細図⑤

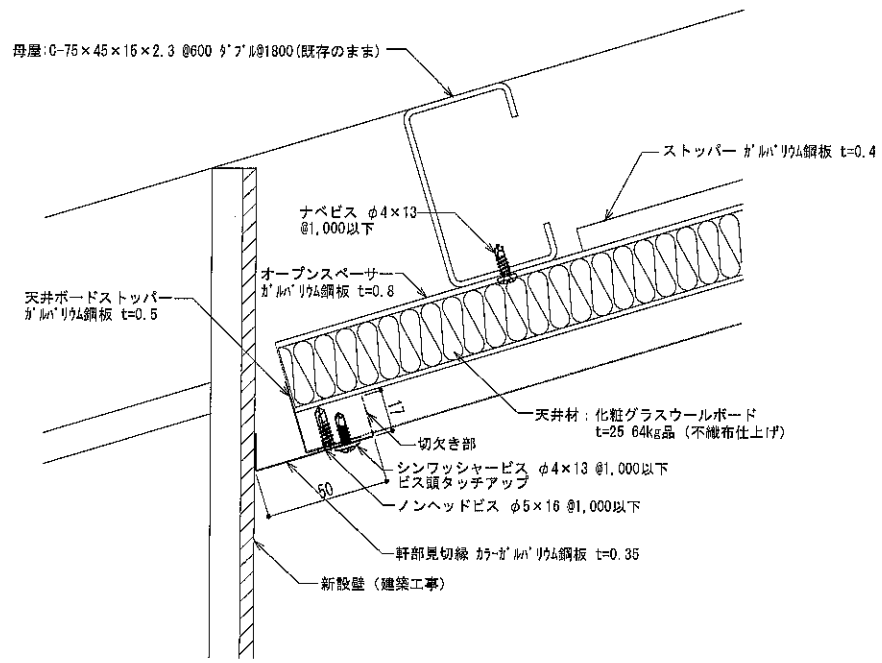


詳細図③

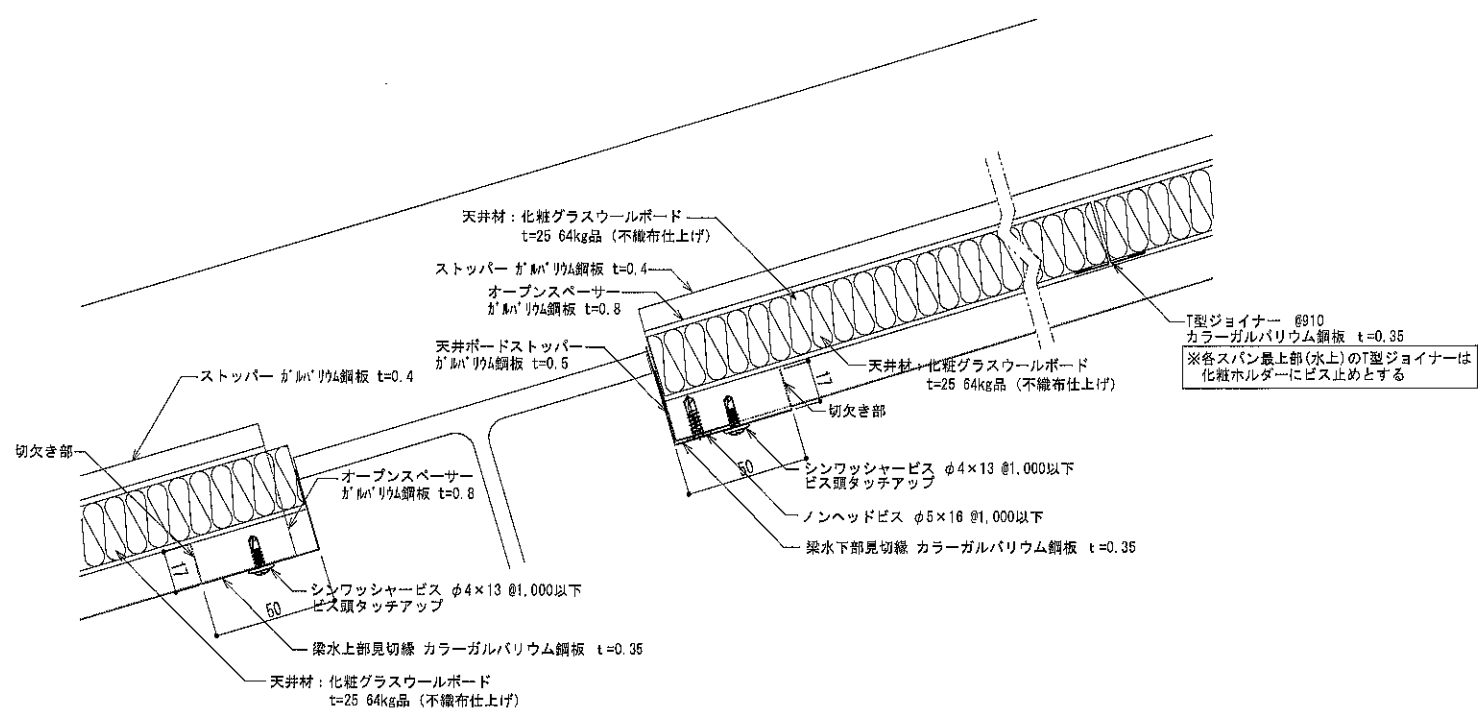


H型鋼補強PL部 梁取合見切縁 加工図

|    |                  |      |                      |       |            |   |    |    |      |
|----|------------------|------|----------------------|-------|------------|---|----|----|------|
| 設計 | 株式会社 S D 設計研究所 殿 | 工事名称 | 小浜中学校屋内運動場 非構造部材耐震工事 | 製図年月日 | 2020.01.06 | 担当  | 検図 | 製図 | 製図番号 |
| 施工 | 殿                | 図面名称 | 天井詳細図 1              | 縮尺    | A3 : 1/3   | コンフォートテック株式会社<br><small>〒480-0235 千葉県千葉市美浜区新堀1-15-1 TEL: 043-306-4700 FAX: 043-385-4701</small> |    | 03 |      |

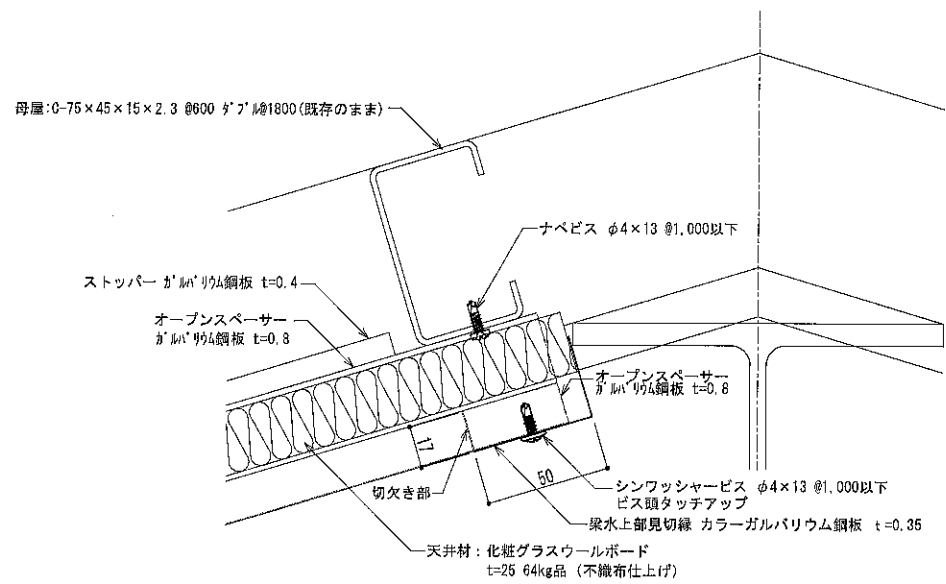


詳細図⑥ 軒部




詳細図⑦

T型ジョイナー φ910  
カラーガルバリウム鋼板 t=0.35  
※各スパン最上部(水上)のT型ジョイナーは化粧ホルダーにビス止めとする



詳細図⑧ 棟部

|    |                  |      |                      |          |            |   |    |    |      |
|----|------------------|------|----------------------|----------|------------|---|----|----|------|
| 設計 | 株式会社 S D 設計研究所 殿 | 工事名称 | 小浜中学校屋内運動場 非構造部材耐震工事 | 製図年月日    | 2020.01.06 | 担当  | 検閲 | 製図 | 図面番号 |
| 施工 | 殿                | 図面名称 | 天井詳細図 2              | 縮尺       | R          |  コンフォートテック株式会社<br><small>〒200-0201 千葉県千葉市中央区新大塚1-55-1401 TEL 043-285-4100 FAX 043-285-4781</small> |    |    | 04   |
|    |                  |      |                      | A3 : 1/3 |            |   |    |    |      |