

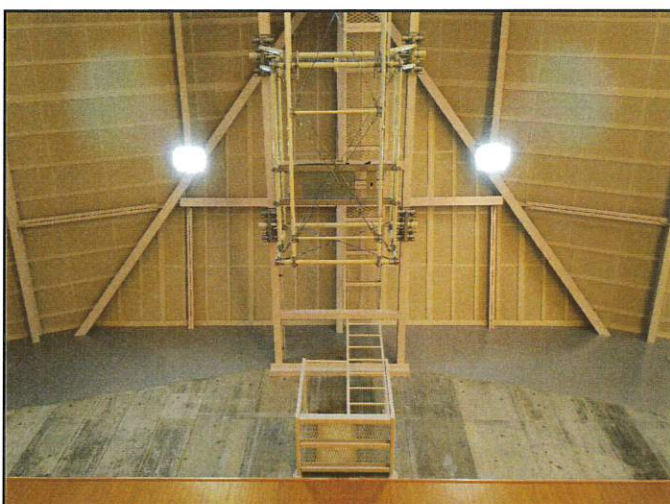
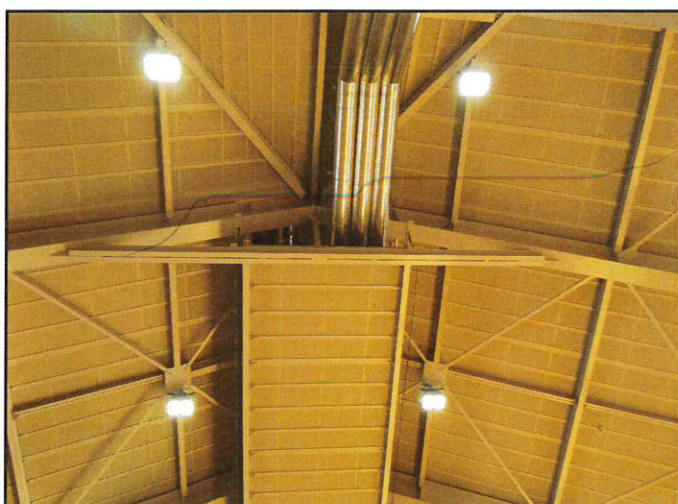
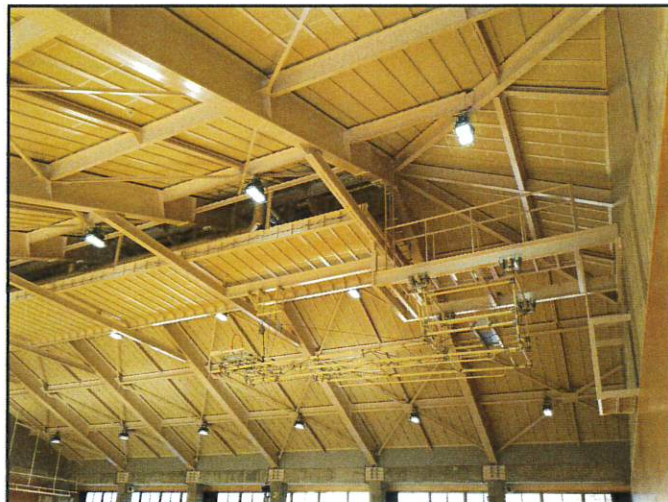
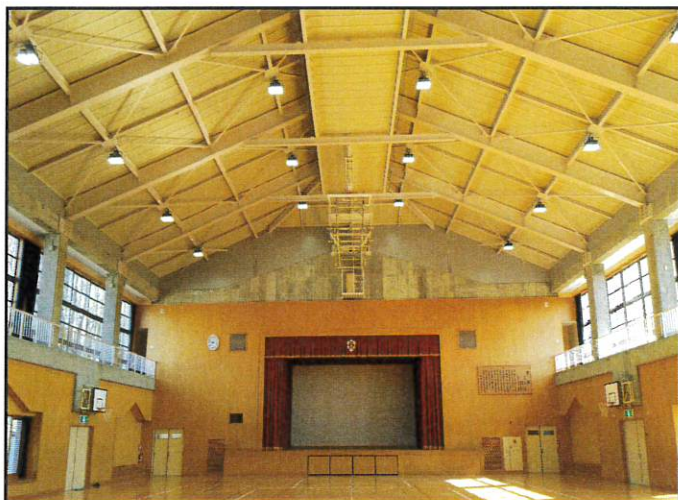
二本松市立石井小学校屋内運動場
非構造部材耐震改修工事

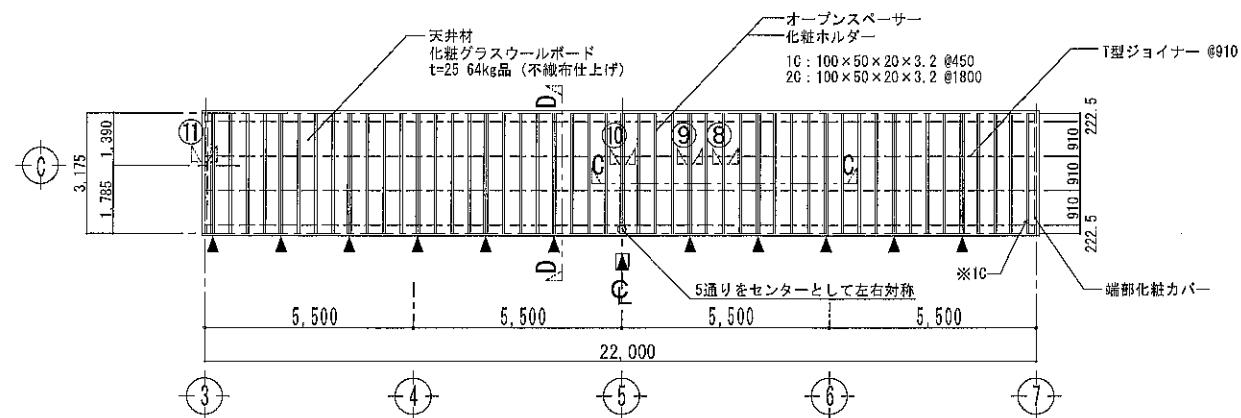
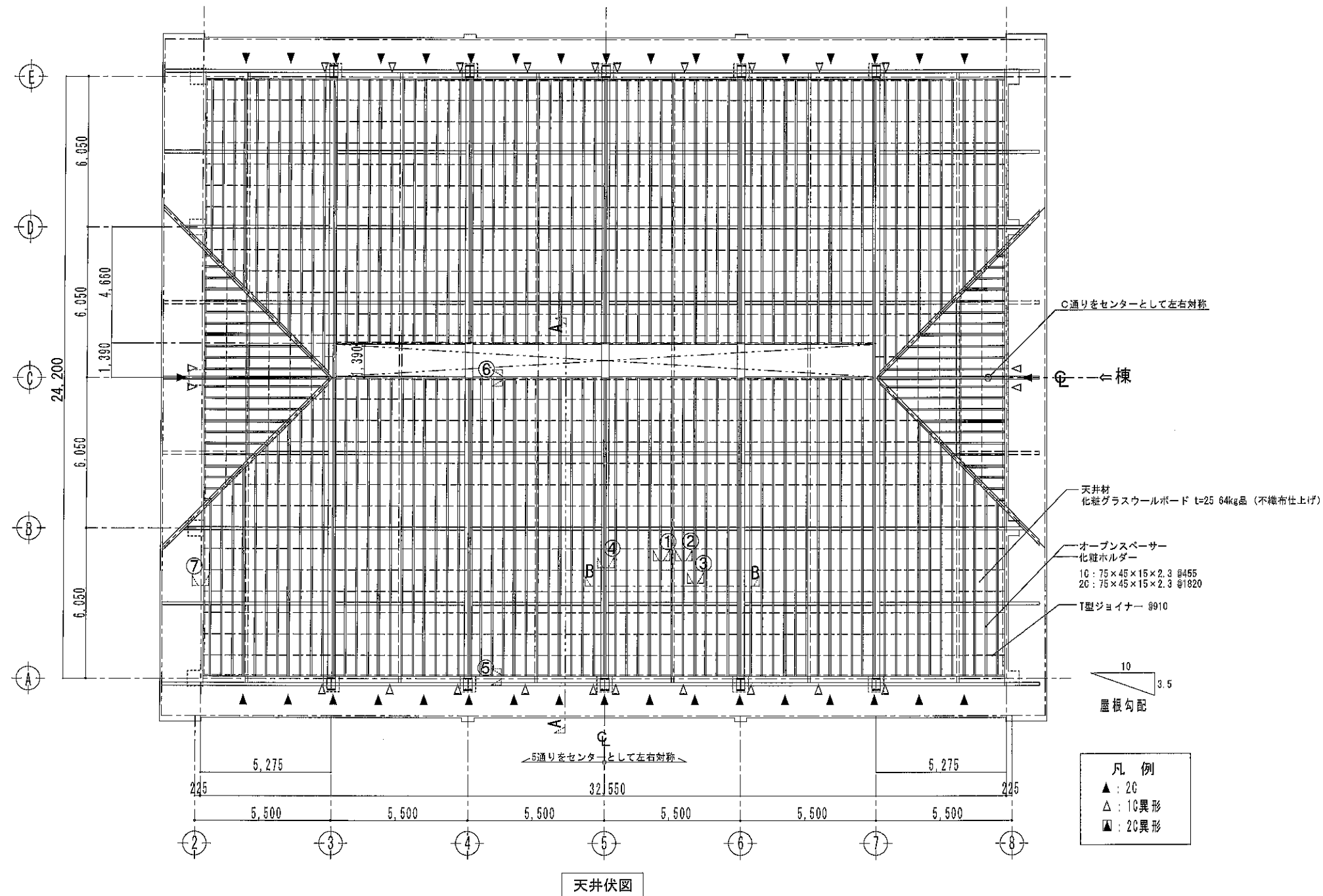
設計・監理:(有)タック構造設計

施工面積:873.3㎡

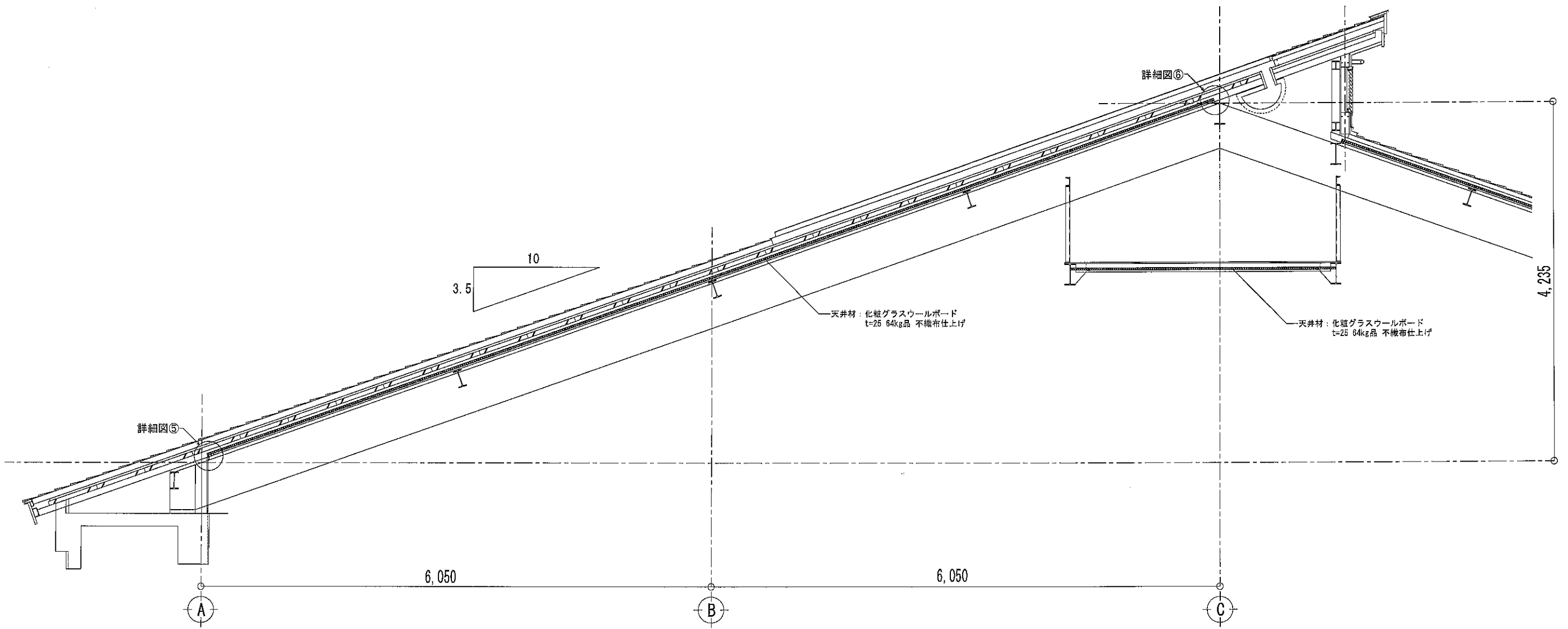
【CPS工法】母屋一体型仕様(縦母屋)

仕上材:化粧ガラスウールボード(64kg品)t=25 不織布仕上

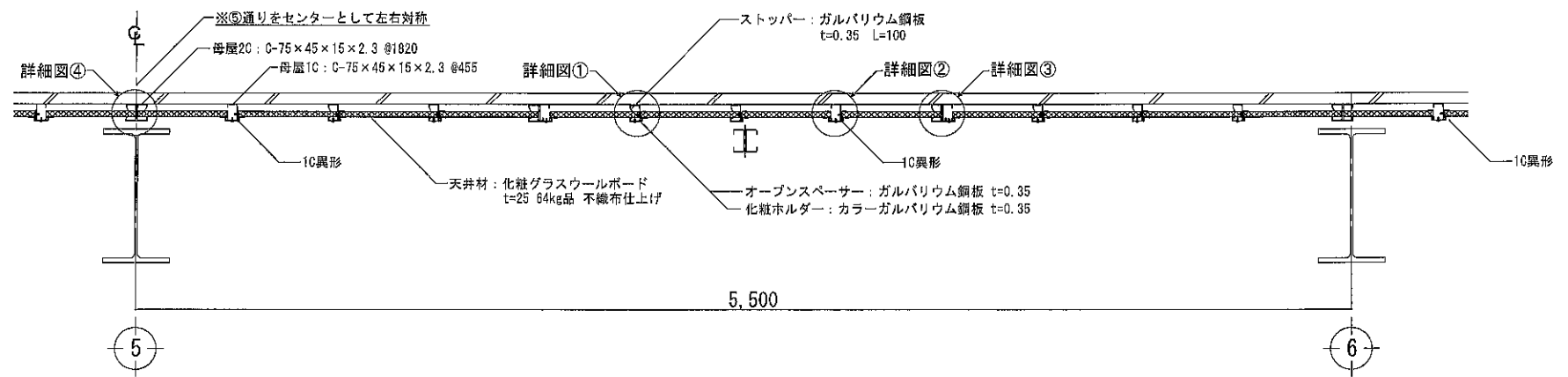




設計	有限会社 タック構造設計 殿	工事名称	石井小学校屋内運動場非構造部材耐震化工事	製図年月日	2019.12.04	担当	検図	製図	図面番号
施工	殿	図面名称	天井伏図	縮尺	A3:1/200	コンフォートテック株式会社 <small>〒280-0025 千葉県千葉市中央区新大塚1-55-1 1F TEL 043-305-4788 FAX 043-305-4781</small>			01

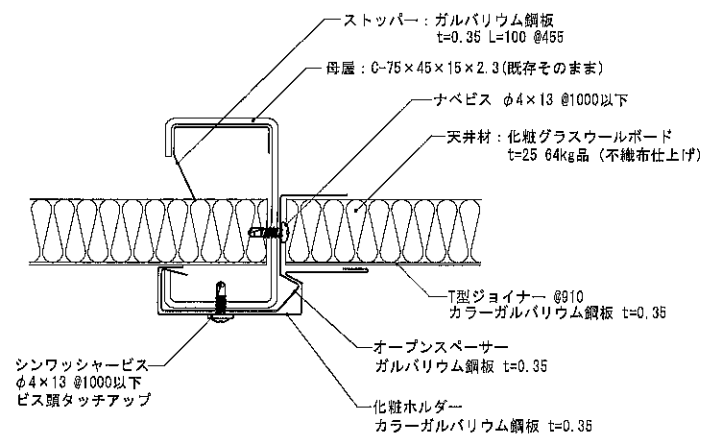


A-A断面図 S:1/50

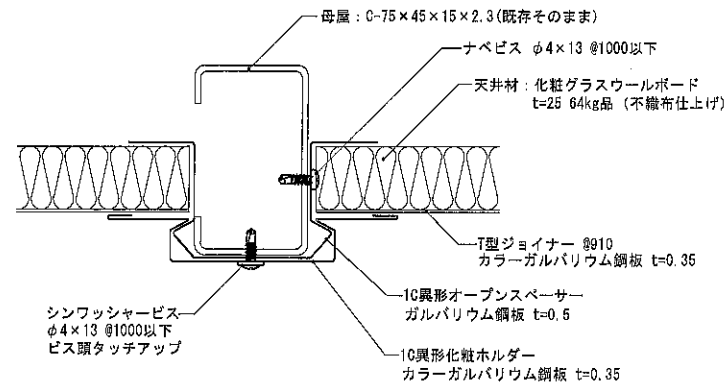


B-B断面図 S:1/30

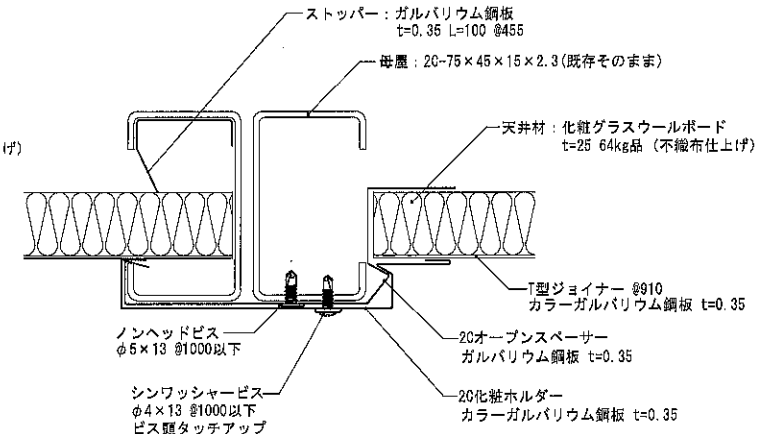
	設計	有限会社 タック構造設計 殿	工事名称	石井小学校屋内運動場非構造部材耐震化工事	製図年月日	2019.12.04	担当	検図	製図	図面番号	02
	施工	殿	図面名称	天井断面図 1	縮尺	A3:1/50, 1/30	コンフォートテック株式会社 <small>〒280-0025 千葉県千葉市中央区松原771-85 1-10-1 新館 TEL. 043-305-4783 FAX 043-305-0241</small>				



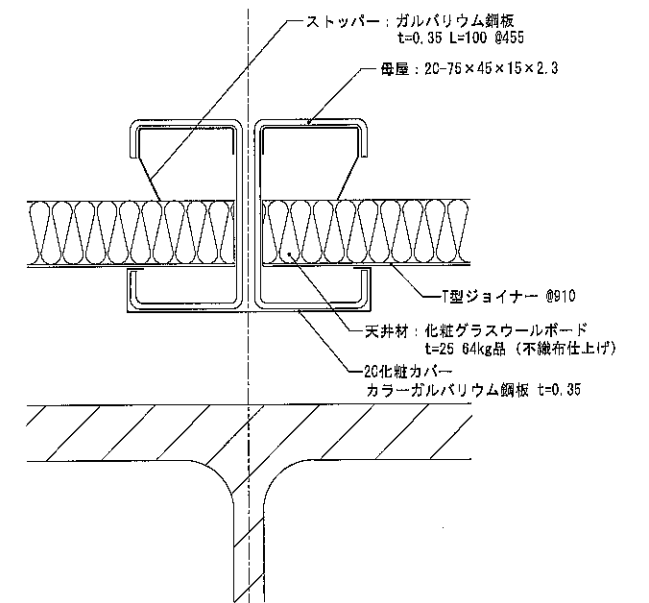
詳細図① 1C



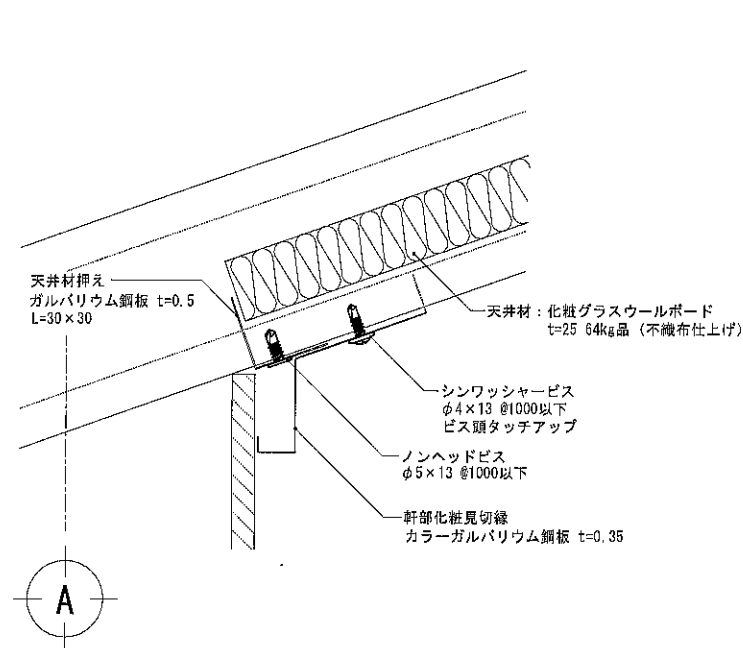
詳細図② 1C異形



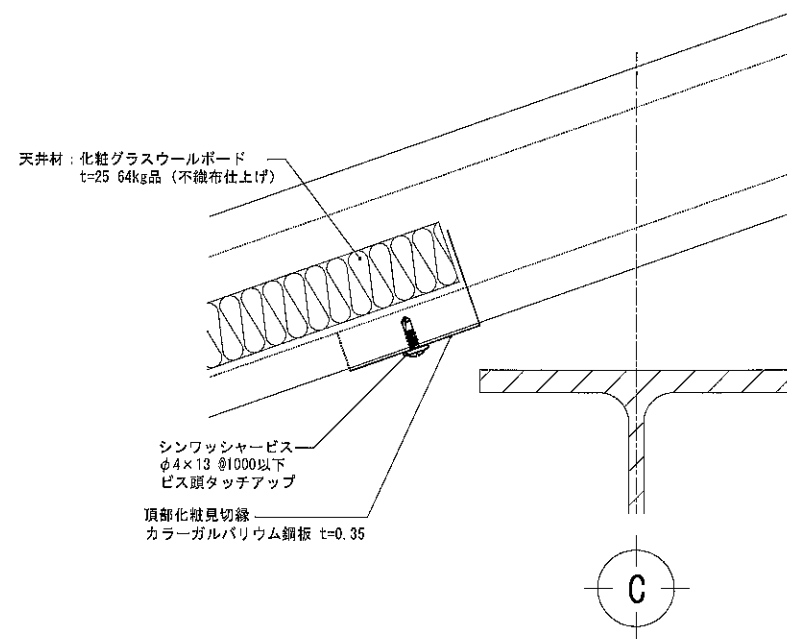
詳細図③ 2C



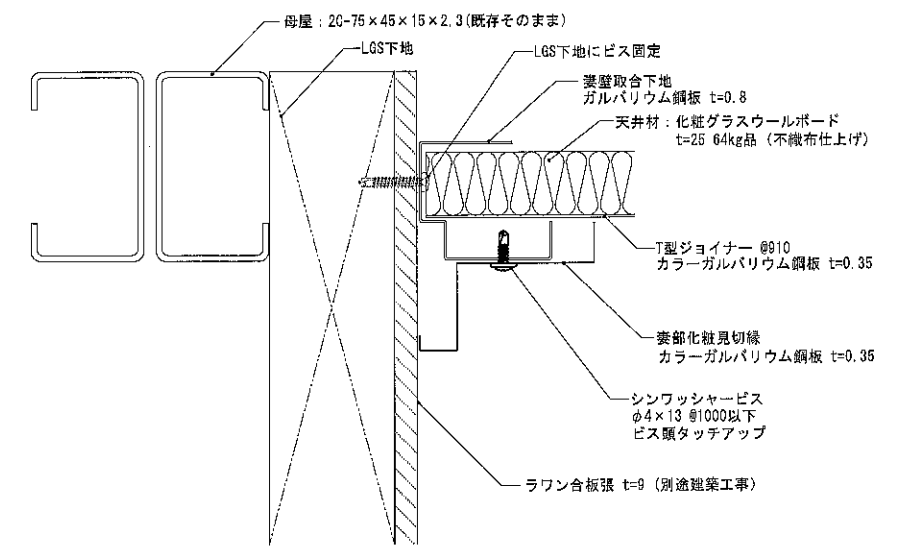
詳細図④ 梁取合い2C



詳細図⑤ 軒部

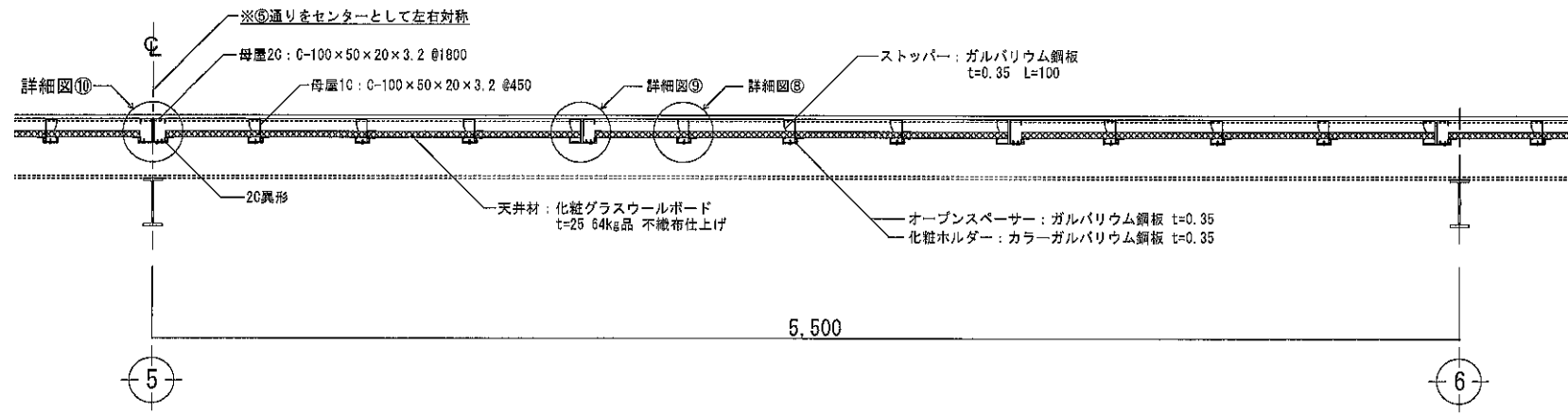


詳細図⑥ 頂部

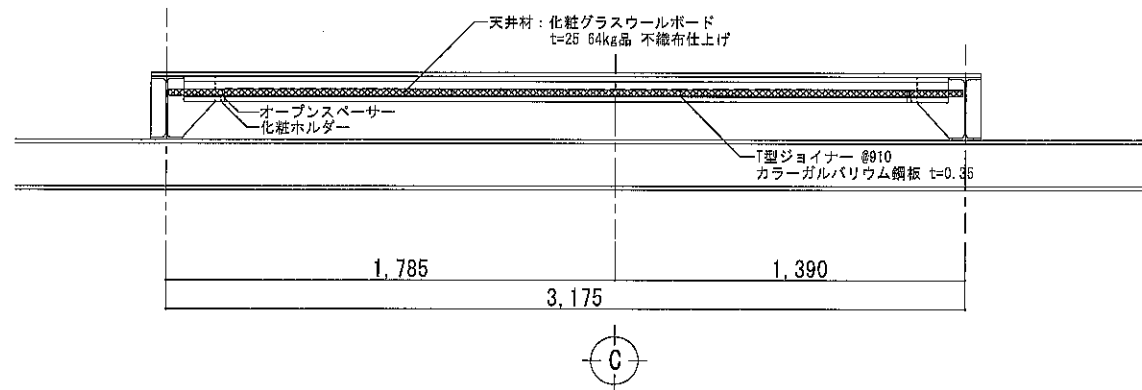


詳細図⑦ 妻部

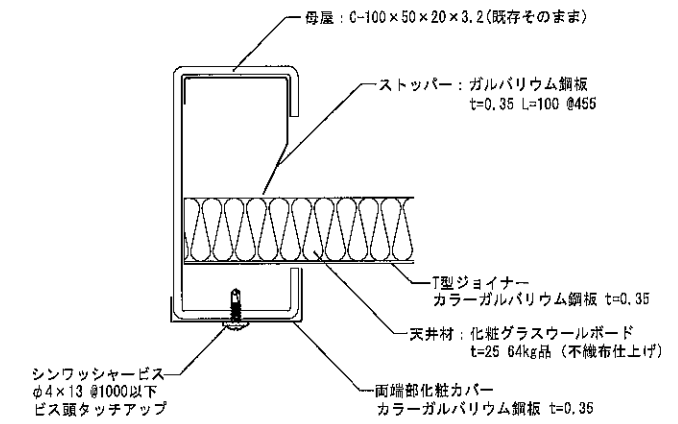
設計	有限会社 タック構造設計 殿	工事名称	石井小学校屋内運動場非構造部材耐震化工事	製図年月日	2019.12.04	担 当	検 査	製 図	図 面 番 号
施工	殿	図面名称	天井断面図 2	縮 尺	A3 : 1/3	コンフォートテック株式会社 <small>〒202-0025 千葉県千葉市中央区新大塚1-55-1 TEL: 043-315-4100 FAX: 043-315-4700</small>			03



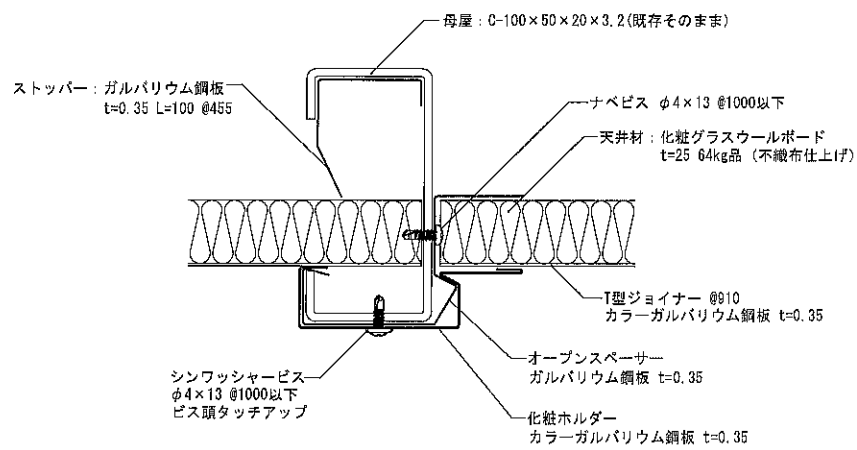
C-C' 断面図
S:1/30



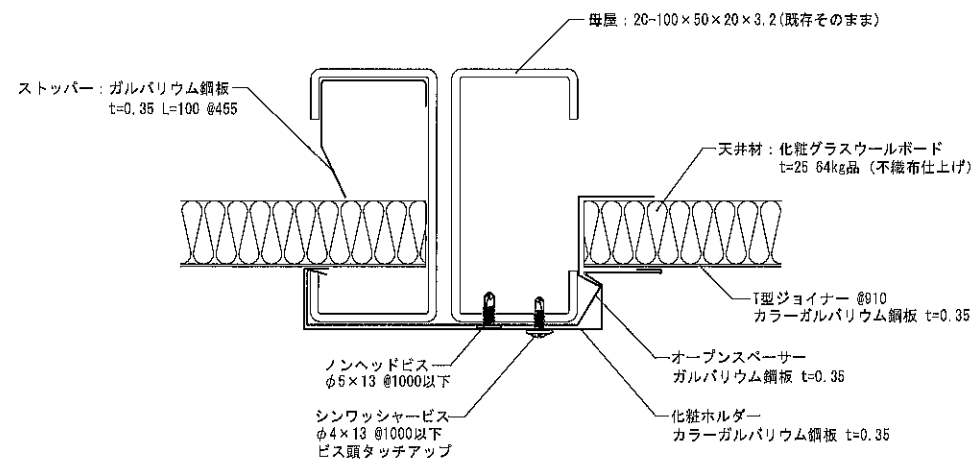
D-D' 断面図
S:1/30



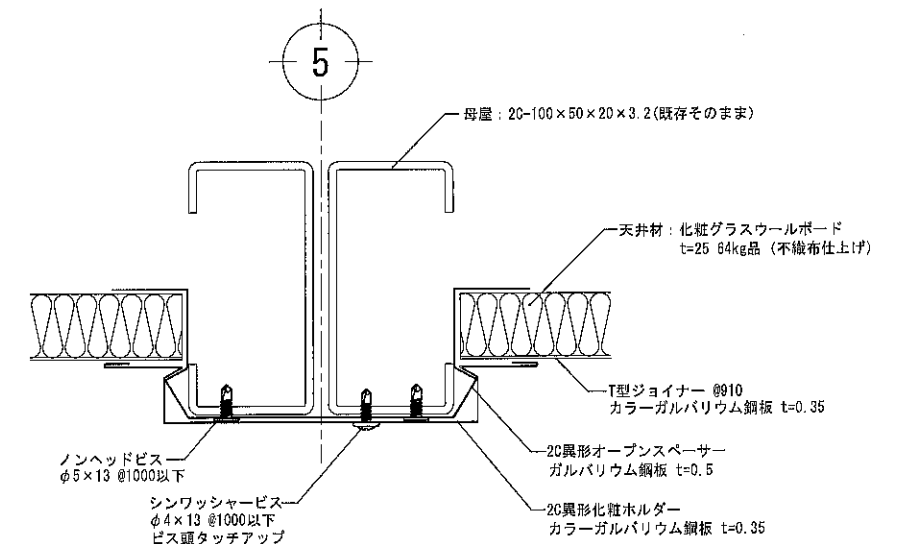
詳細図⑪ 両端部
S:1/3



詳細図⑧ 1C
S:1/3



詳細図⑨ 2C
S:1/3



詳細図⑩ 2C異形
S:1/3

設計	有限会社 タック構造設計 殿	工事名称	石井小学校屋内運動場非構造部材耐震化工事	製図年月日	2019.12.04	担当	検図	製図	図面番号
施工	殿	図面名称	天井断面図 3 (キャットウォーク部)	縮尺	A3:1/30, 1/3	コンフォートデック株式会社 <small>〒263-0235 千葉県千葉市中央区新大塚1-35-1 TEL: 043-265-1338 FAX: 043-265-4781</small>			04