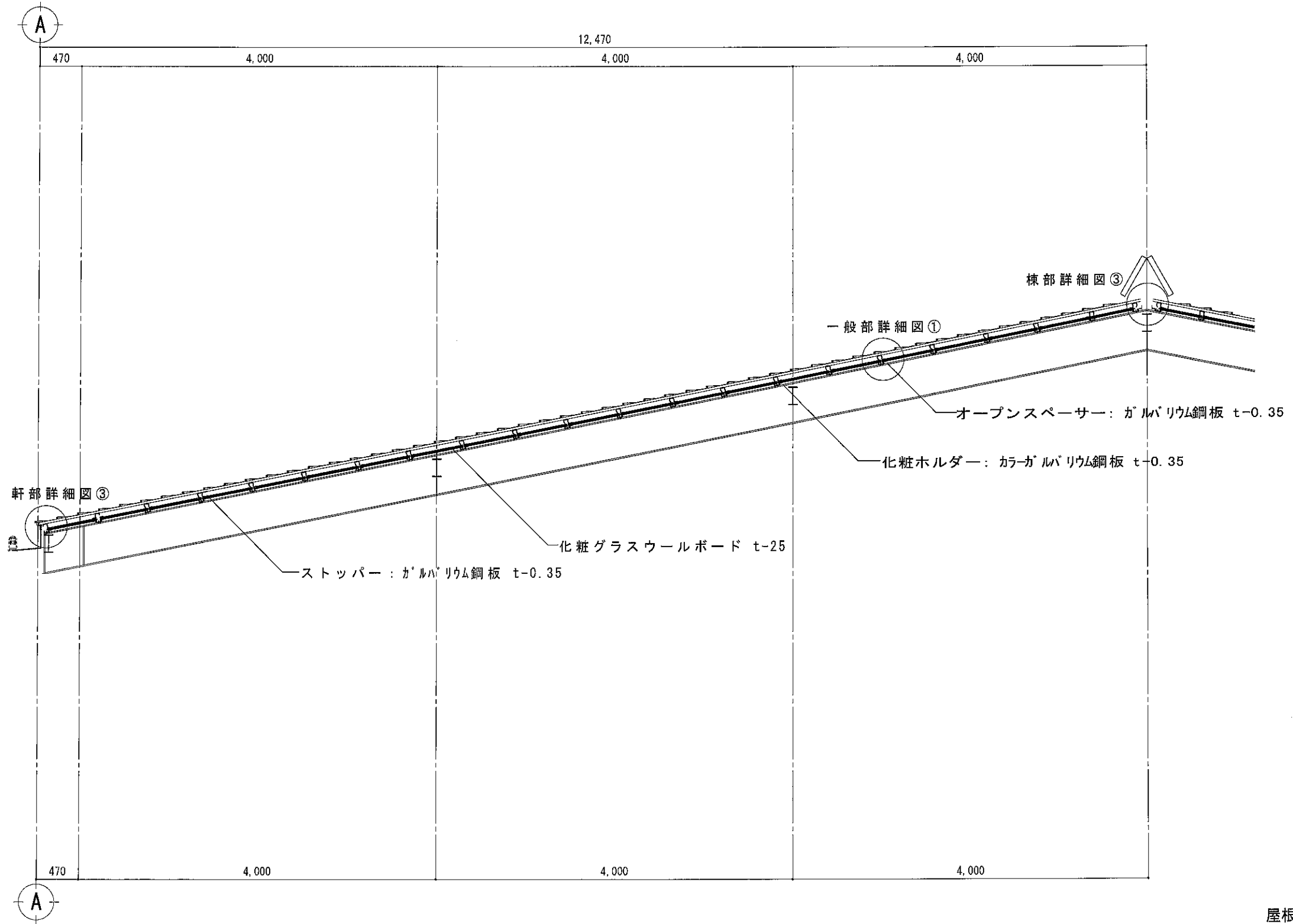



GPS工法：母屋一体型システム天井

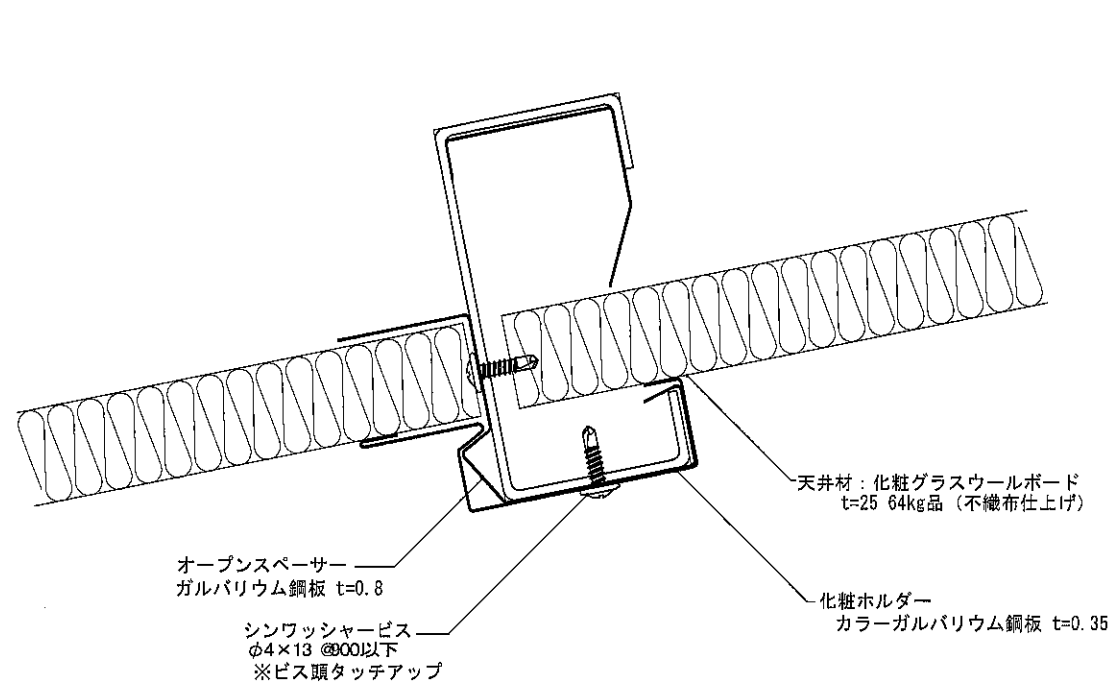
設計 株式会社 根本英建築設計事務所 施工 株式会社 土屋工務店	殿 殿	工事名称 下稲吉東小学校屋内運動場非構造部材耐震対策工事 図面名称 天井伏図	製図年月日 2020.07.08	担当 高野	検閲 	製図 	図面番号 01
			縮尺 A3: 1/200	コンフォートテック株式会社 <small>〒201-0025 千葉県千葉市中央区稲吉1-15-1 TEL: 043-326-4189 FAX: 043-326-4131</small>			



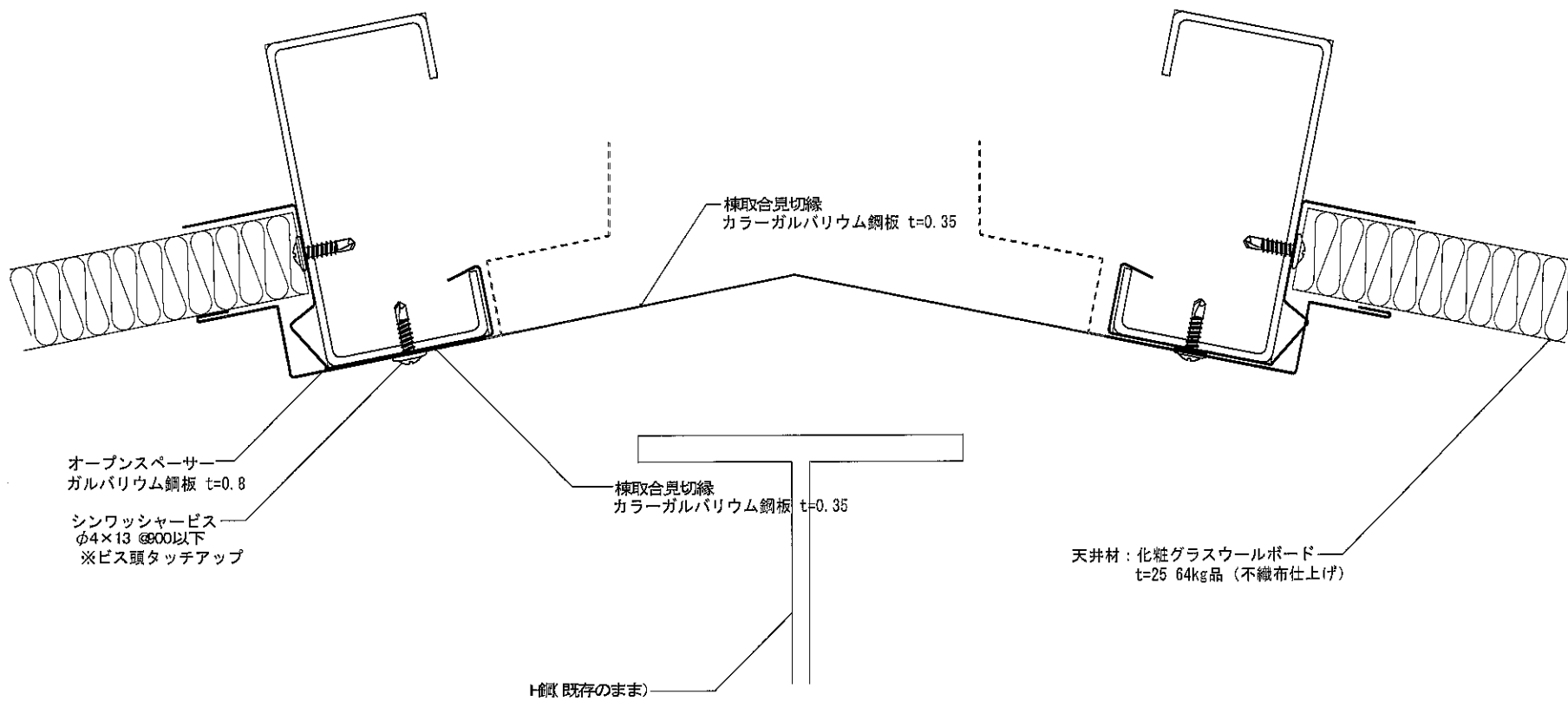
屋根勾配  
10  
2

CPS工法：母屋一体型システム天井

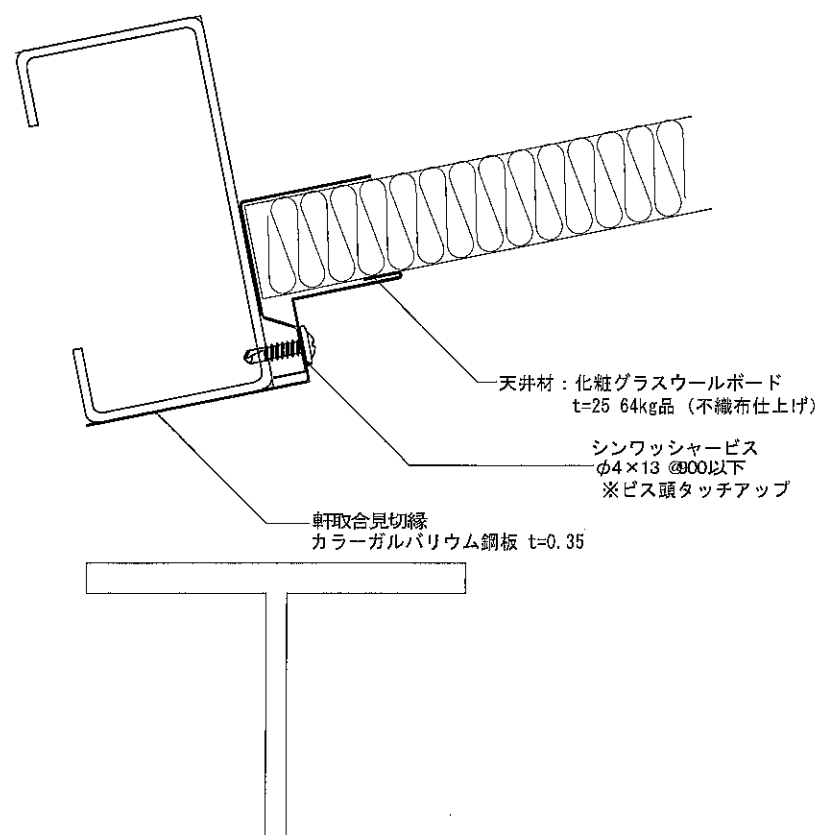
△異形詳細図消去						製図年月日	2020.07.08	担当	高澤	検図		製図		図面番号	02
設計	株式会社 根本英建築設計事務所	殿	工事名称	下稻吉東小学校屋内運動場非構造部材耐震対策工事	図面名称	断面図	縮尺	A3 : 1/50	 コンフォートテック株式会社 <small>〒280-0025 千葉県千葉市中央区花畑町1-9-1 TEL 043-985-4380 FAX 043-985-4381</small>						
施工	株式会社 土屋工務店	殿													



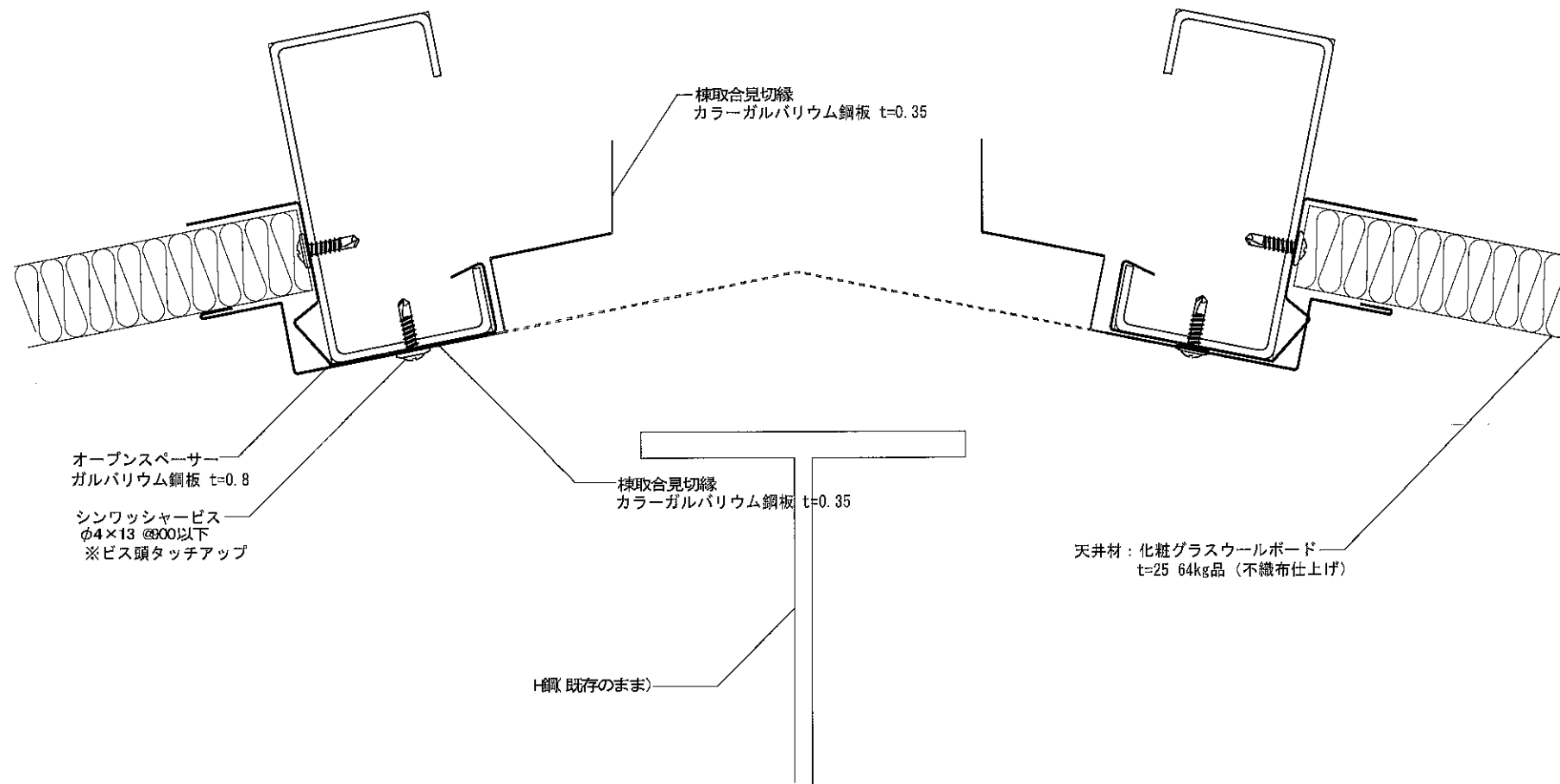
一般部 詳細図①



棟一般部 詳細図③



軒部 詳細図②



棟換気部 詳細図③

△ 軒部詳細図②、棟一般部詳細図①・棟換気部詳細図③ □ 設計 □ 施工	株式会社 根本英建築設計事務所 株式会社 土屋工務店	殿 殿	工事名称 下稲吉東小学校屋内運動場非構造部材耐震化工事	図面名称 詳細図	製図年月日 2020.07.08 縮尺 A3 : 1/2	担当 高澤	検図 製図 監製番号 03
--	-------------------------------	--------	--------------------------------	-------------	---------------------------------------	----------	------------------------