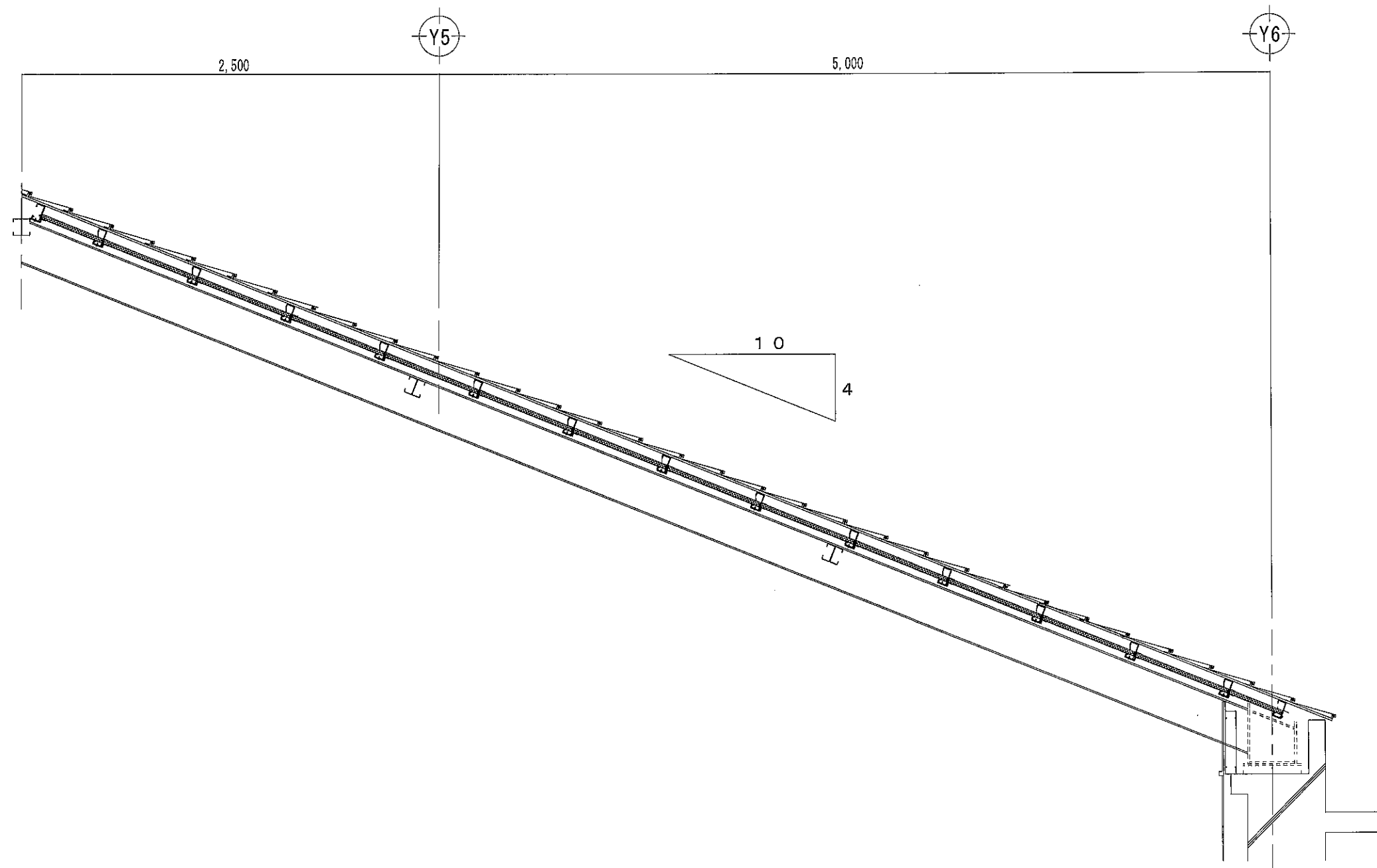

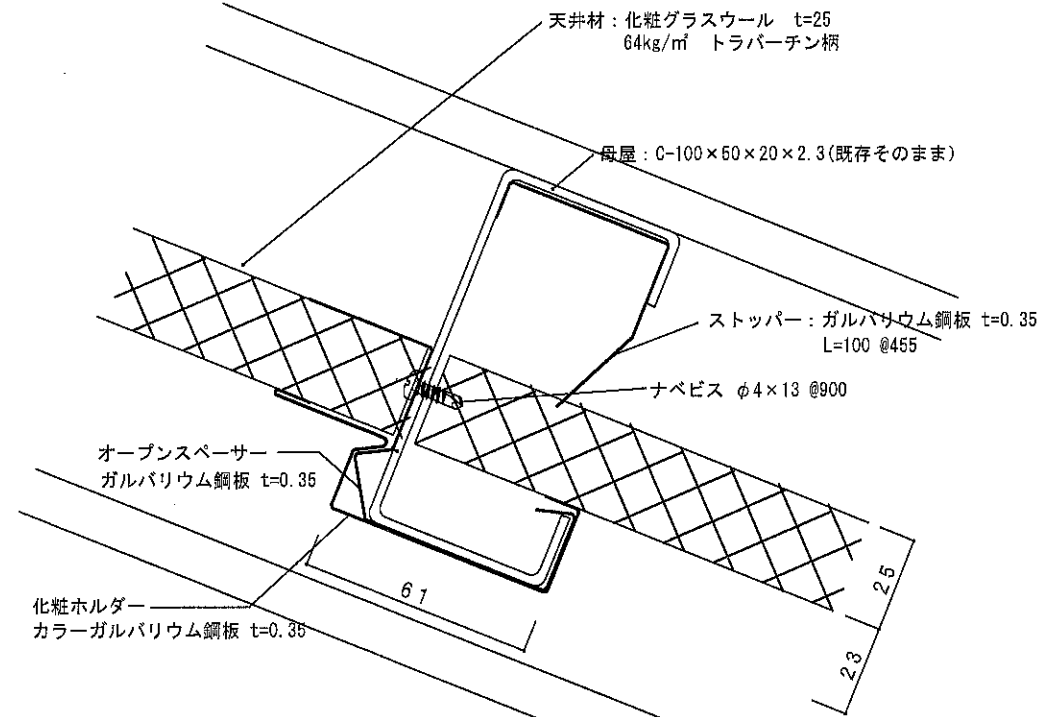


CPS工法：母屋一体型システム天井

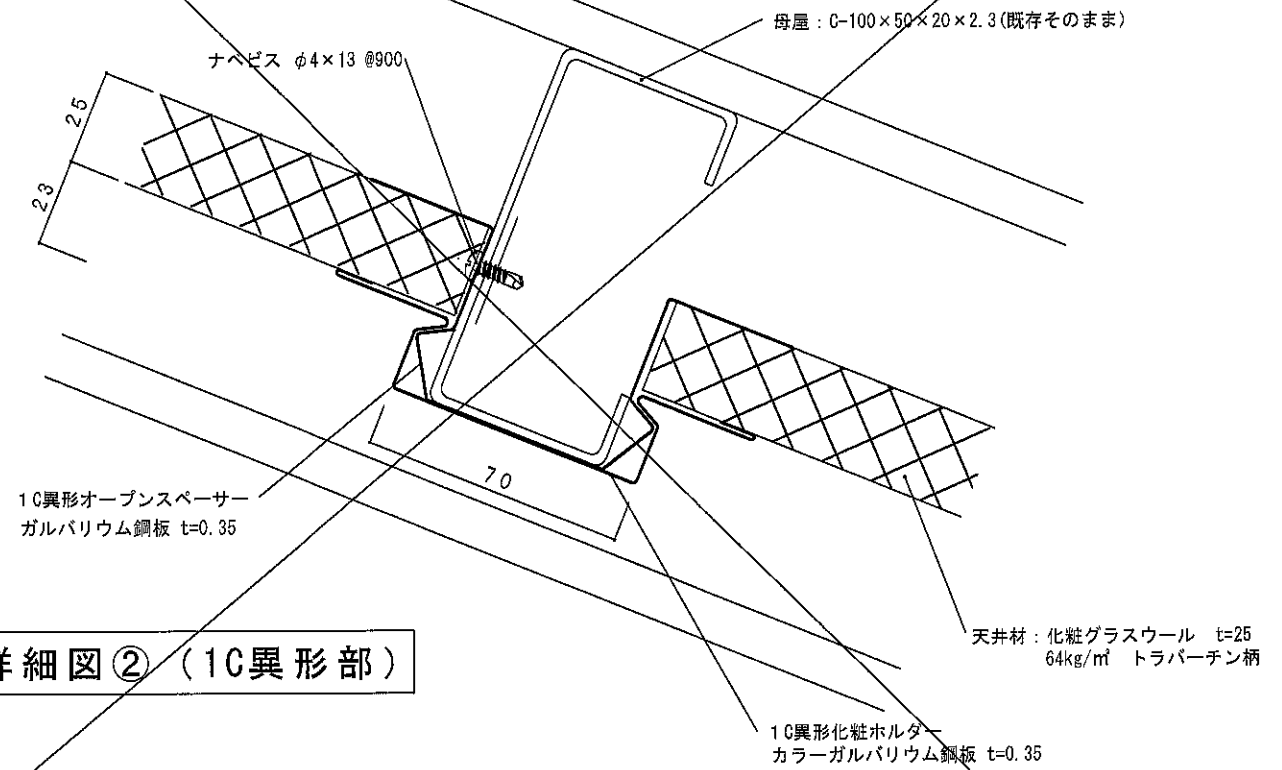
2019.8.20 T型ジョイナー創付変更 2020.06.06 改2020.10.14 縮 R A3: 1/100	設計	有限会社 古里設計一級建築士事務所 殿	工事名称	市原市立国分寺台中学校武道場天井等耐震化工事	2020.06.06 改2020.10.14 縮 R A3: 1/100	担当 飯田 製図 飯田 高瀬	図面番号	01
	施工	有限会社 アキタ建設 殿	図面名称	柔道場・剣道場 天井伏図	コンフォートテック株式会社 <small>〒250-0275 千葉県千葉市中央区新大塚4-1-10 TEL. 043-988-4380 FAX 043-988-4781</small>			



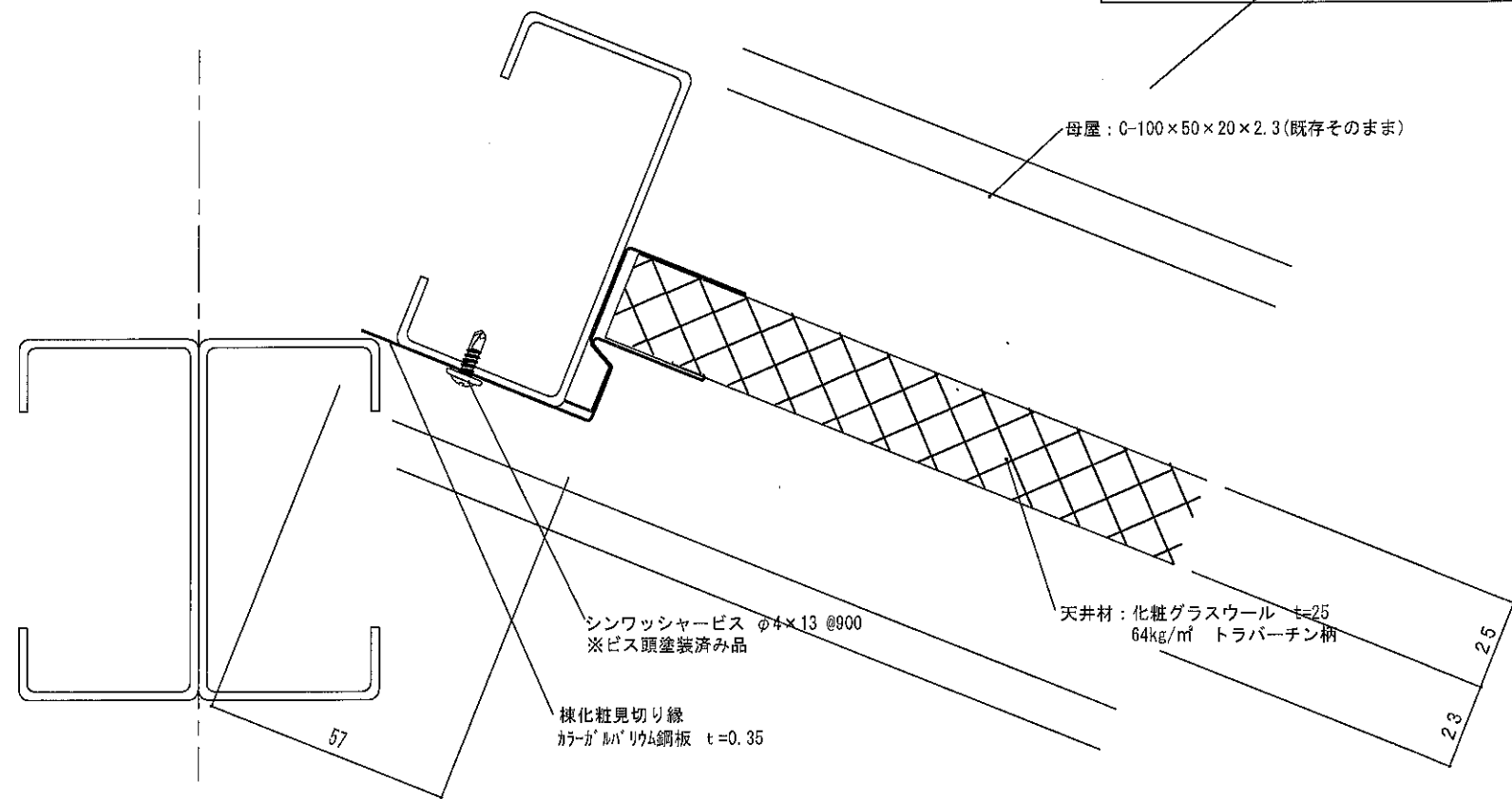
注 1 2 3 4 5 6 7 8 9 10 11 12 13 14 15 16 17 18 19 20 21 22 23 24 25 26 27 28 29 30 31 32 33 34 35 36 37 38 39 40 41 42 43 44 45 46 47 48 49 50 51 52 53 54 55 56 57 58 59 60 61 62 63 64 65 66 67 68 69 70 71 72 73 74 75 76 77 78 79 80 81 82 83 84 85 86 87 88 89 90 91 92 93 94 95 96 97 98 99 100	設計	有限会社 古里設計一級建築士事務所 殿	工事名称	市原市立国分寺台中学校武道場天井等耐震化工事	製図年月日 2020.08.06 改2020.10.14	担当 高岸	検 因 製 図	製 図 番 号	02
	施工	有限会社 アキタ建設 殿	図面名称	柔道場・剣道場 天井断面図	縮 尺 A3:1/30 A3:1/20	 コンフォートテック株式会社 <small>〒300-8205 千葉県鎌倉市国分寺1-15-15 TEL. 040-305-4100 FAX 040-305-4191</small>			



詳細図① (1C部)

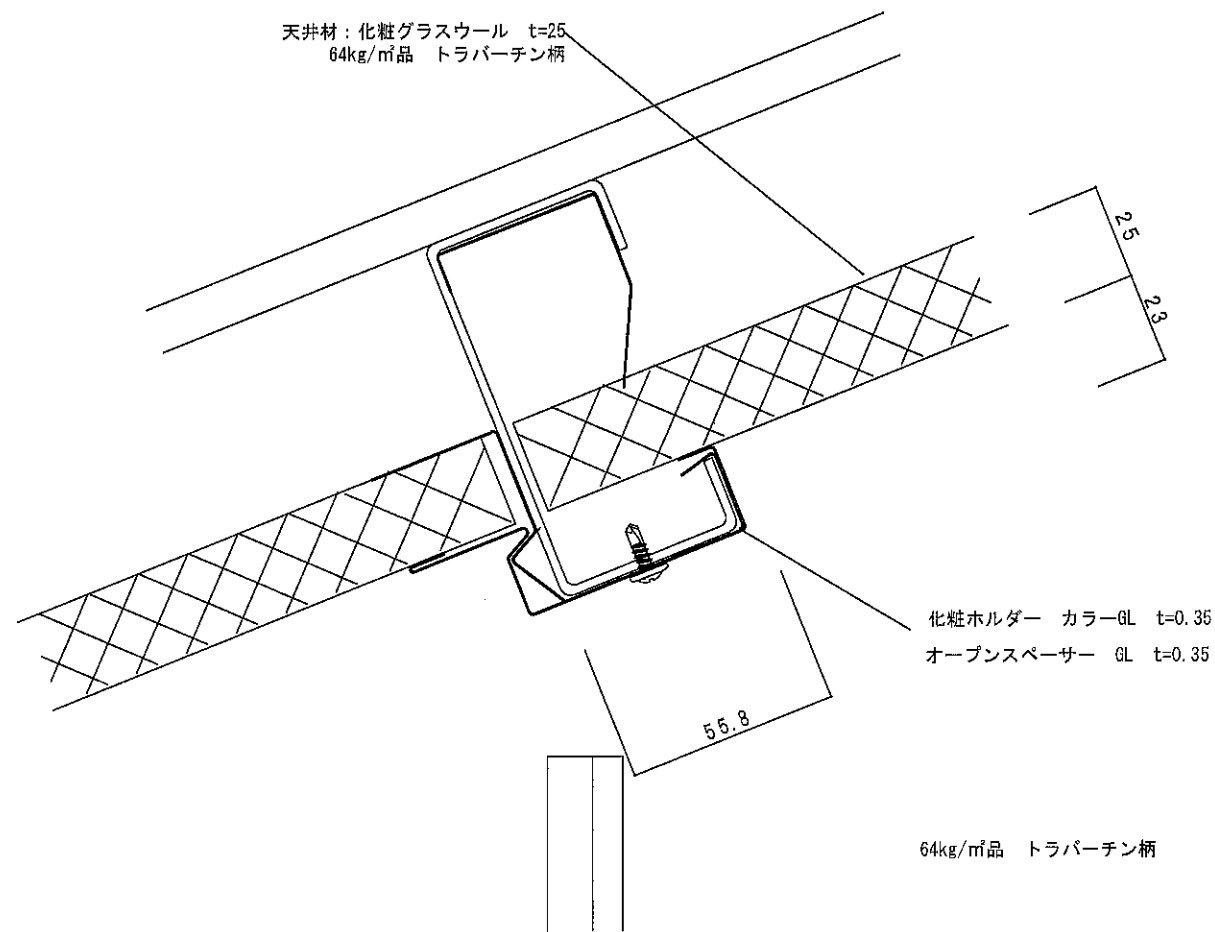


詳細図② (1C異形部)

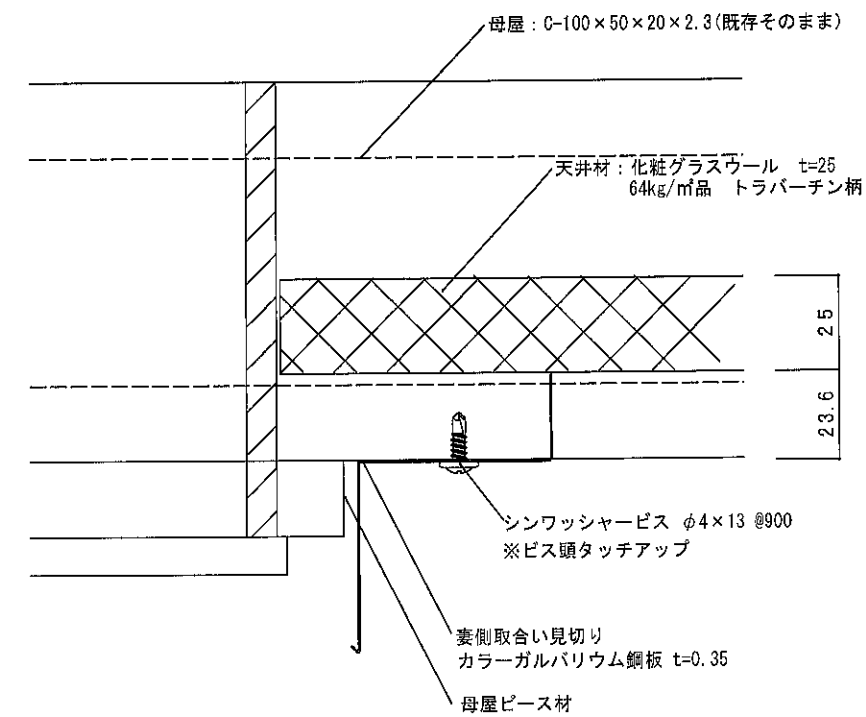


詳細図② (棟取合い部)

	設計	有限会社 古里設計一級建築士事務所 殿	工事名称	市原市立国分寺台中学校武道場天井等耐震化工事	製図年月日	2020.08.08	担当	高瀬	検閲	製図	図面番号	03
	施工	有限会社 アキタ建設 殿	図面名称	柔道場・剣道場 天井断面詳細図①	改訂	2020.10.14	確認					
					縮尺	A3:1/2	コンフォートテック株式会社 <small>〒990-0025 千葉県千葉市中央区新大塚1-1-15 TEL 043-205-4300 FAX 043-205-4301</small>					



詳細図③ (軒取合い部)



詳細図④ (壁取合い部)

2019.11.01 既先納まり変更 2020.08.06 改2020.10.14 縮 R A3:1/2	設計 有限会社 古里設計一級建築士事務所 殿 施工 有限会社 アキタ建設 殿	工事名称 市原市立国分寺台中学校武道場天井等耐震化工事 図面名称 柔道場・剣道場 天井断面詳細図②	製図年月日 2020.08.06 改2020.10.14 縮 R A3:1/2	担当 検 図 製 図 高瀬	図面番号 04
--	---	--	---	------------------	------------