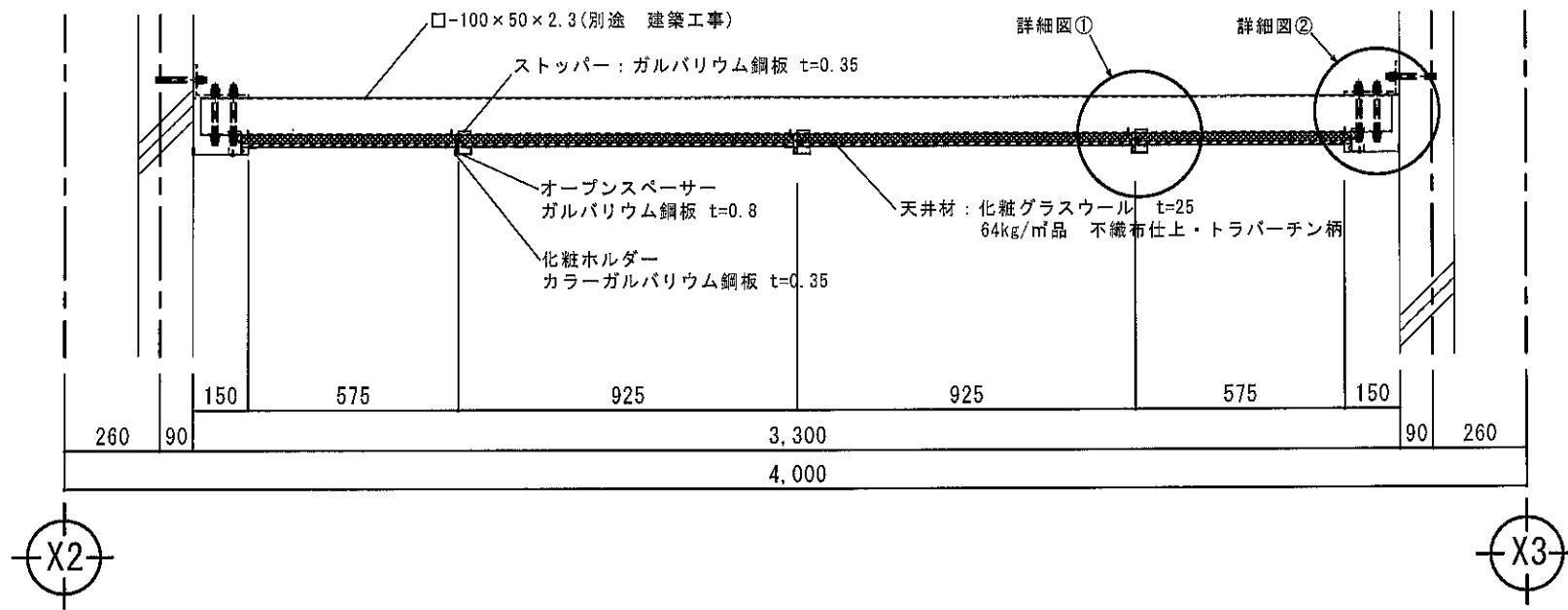
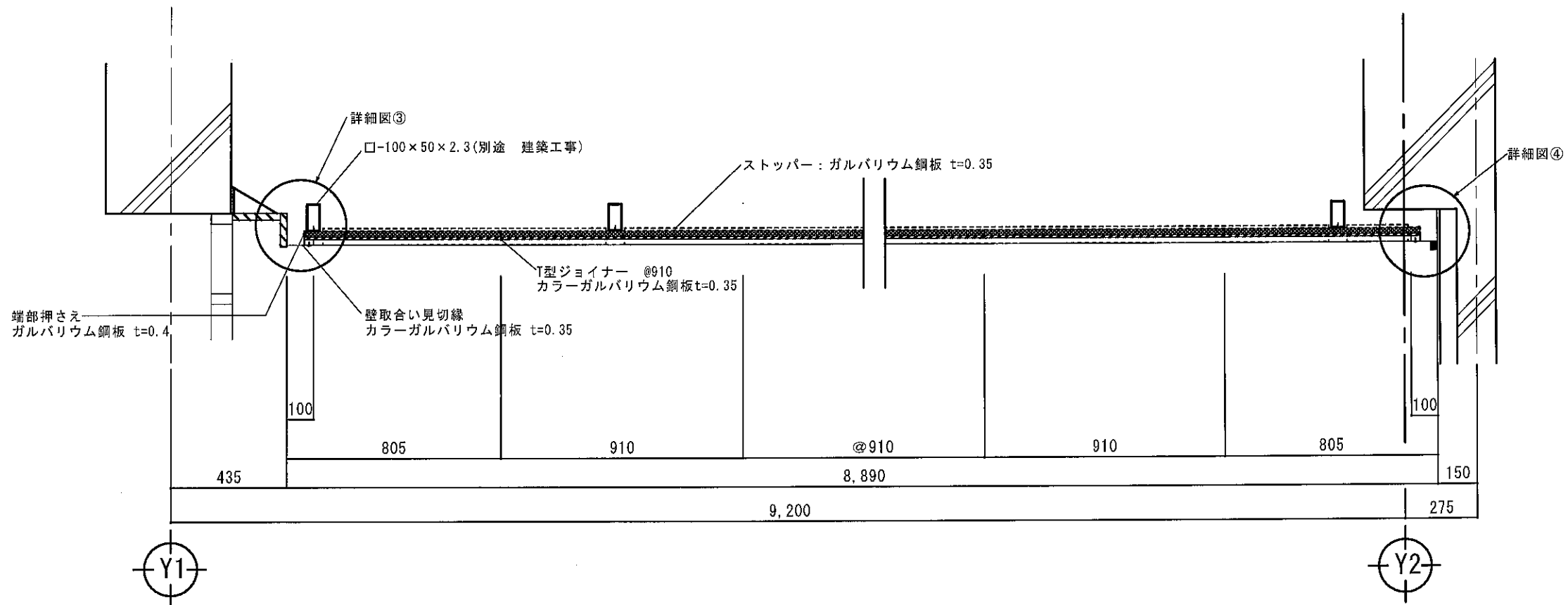


設計	株式会社 斎藤建築設計事務所 殿	工事名称	市原市双葉中学校武道場天井等耐震化工事	製図年月日	2020.9.18	担当	後園	製図	製図	製図番号	01
施工	山内工業株式会社 殿	図面名称	2階ホール・階段 天井伏図	縮尺	A3:1/50	コンフォートデック株式会社 <small>〒266-0025 千葉県千葉市中央区新大塚1-55-1 TEL 043-265-4760 FAX 043-265-4384</small>					

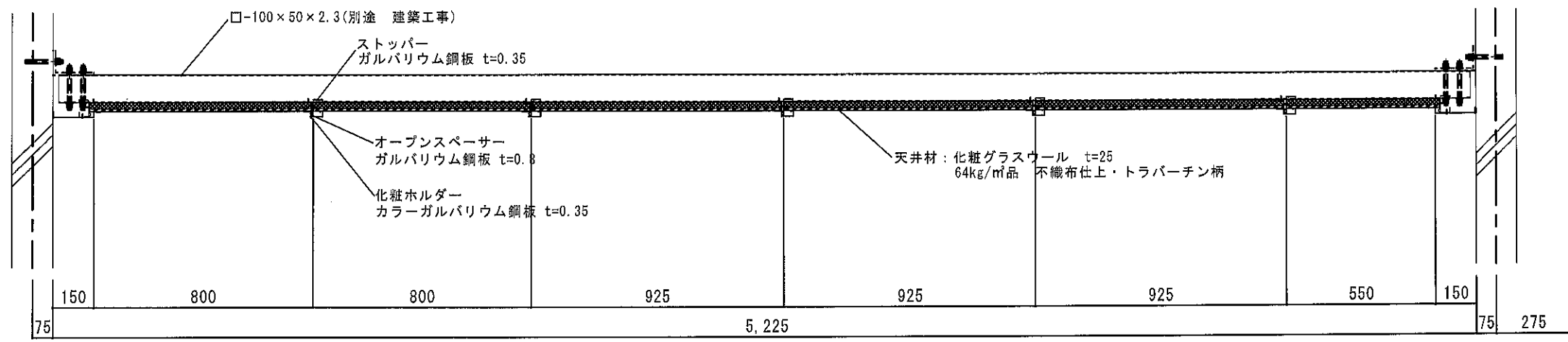


A-A' 断面図



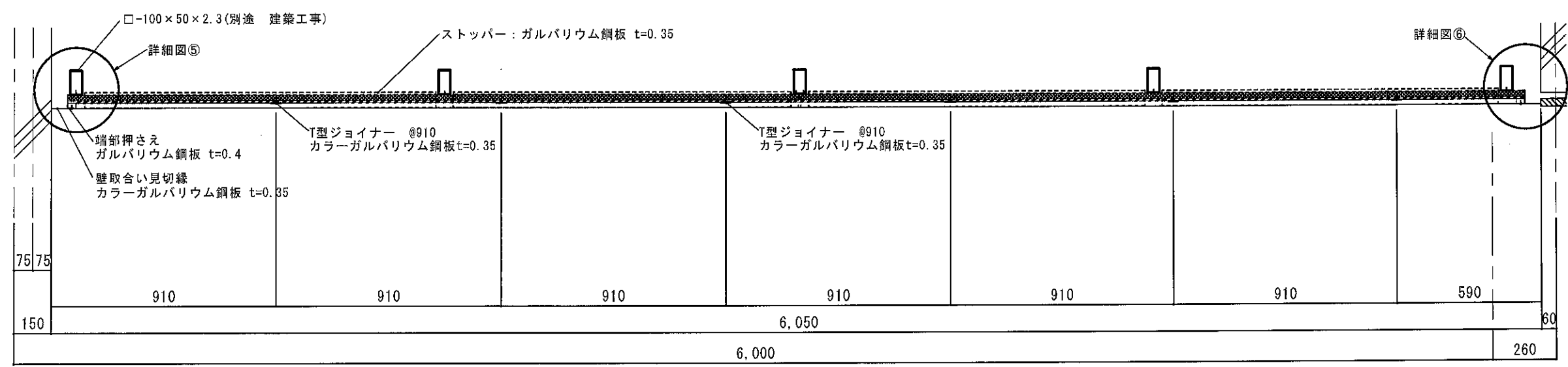
B-B' 断面図

設計 施工	株式会社 斎藤建築設計事務所 殿 山内工業株式会社 殿	工事名称 市原市ちはら台南中学校武道場天井等耐震化工事 図面名称 2階ホール・階段 天井断面図 1	製図年月日 2020.0.10	担当 高澤	検図 〃	製図 〃	図面番号 02
			縮尺 A3 : 1/20	コンフォートテック株式会社 <small>〒200-0005 千葉県千葉市中央区高砂町1-15-1 TEL: 043-202-4380 FAX: 043-202-4781</small>			



C-C' 断面図

Y2

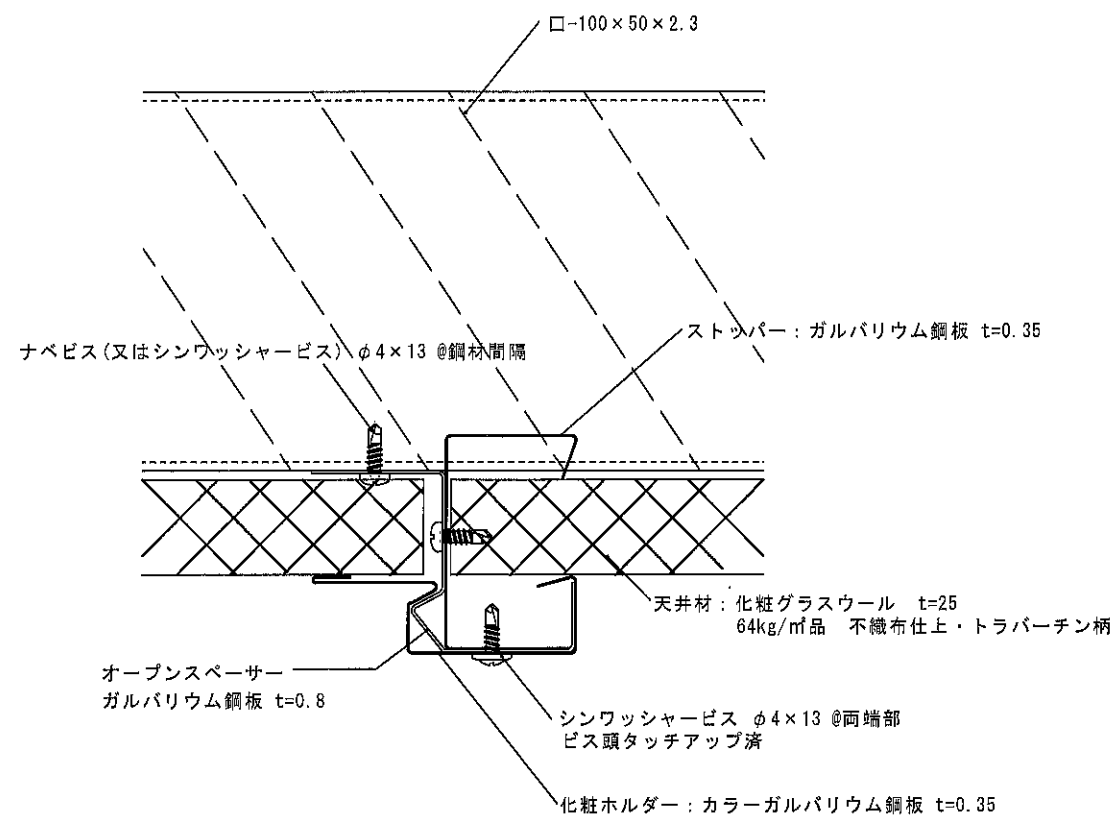


D-D' 断面図

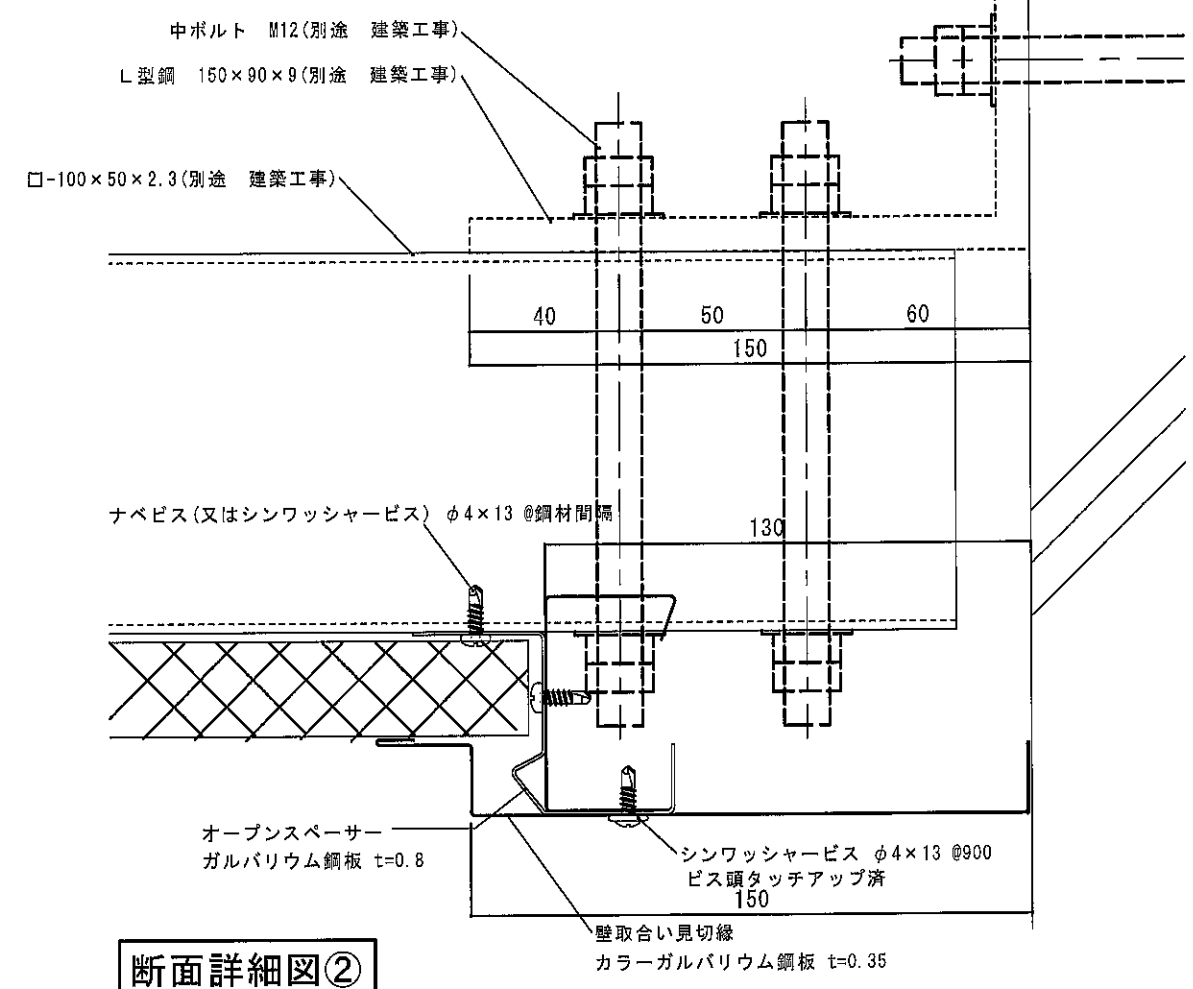
X1

X2

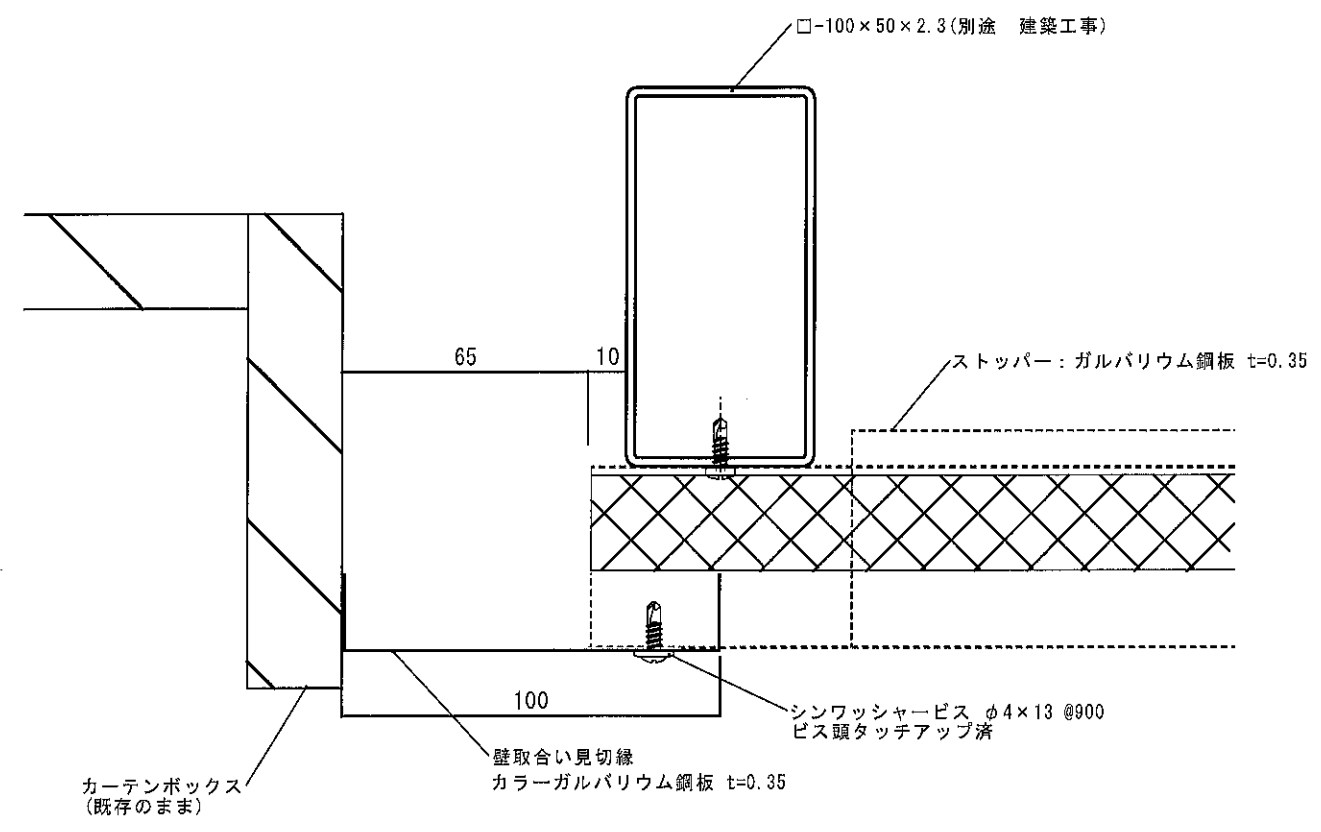
設計	株式会社 斎藤建築設計事務所 殿	工事名称	市原市双葉中学校武道場天井等耐震化工事	製図年月日	2020.9.18	担 当	高澤	製 図		図面番号	03
施工	山内工業株式会社 殿	図面名称	ホール・階段 天井断面図 2	縮 尺	A3 : 1/20	コンフォートテック株式会社 <small>〒230-0825 千葉県千葉市中央区新大塚1-55-14 TEL. 043-355-4300 FAX 043-355-4781</small>					



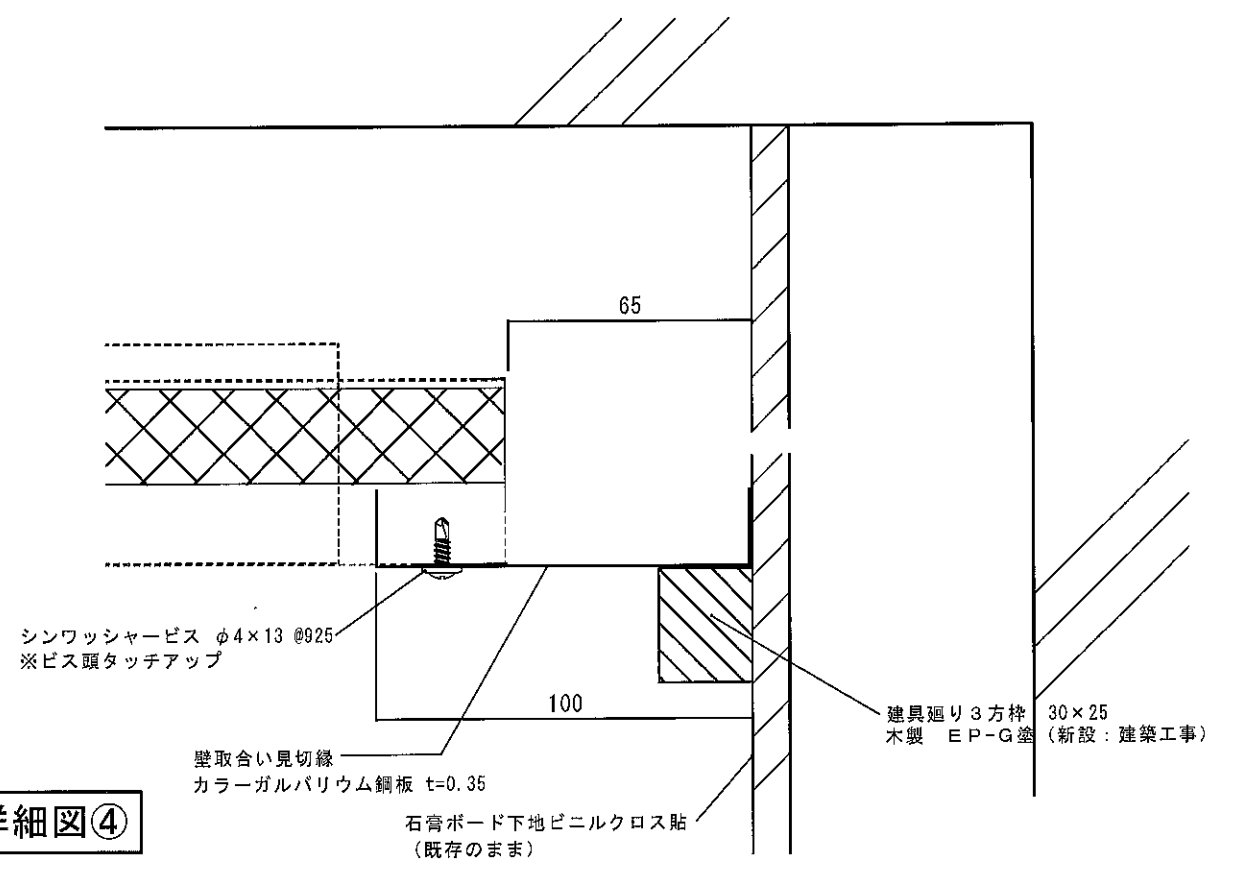
断面詳細図①



断面詳細図②

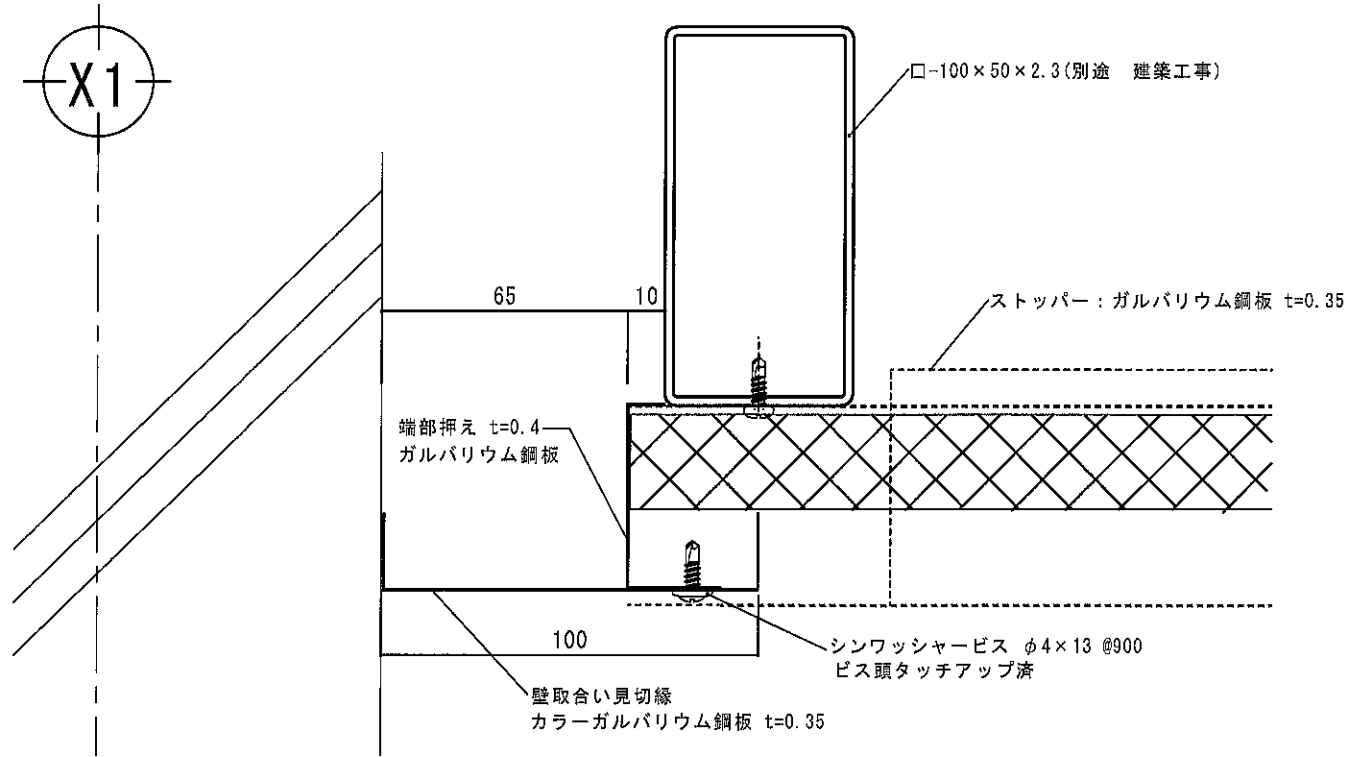


断面詳細図③

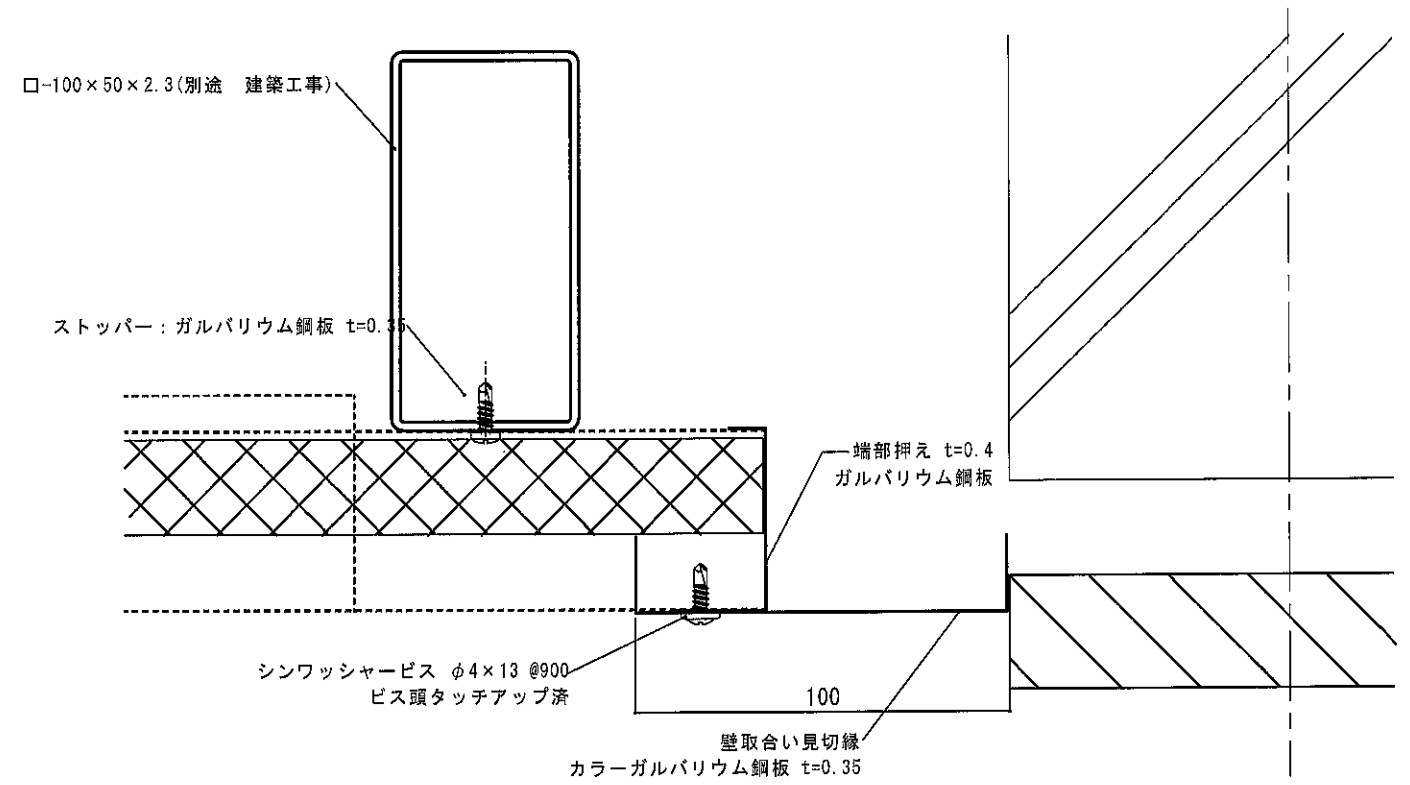


断面詳細図④

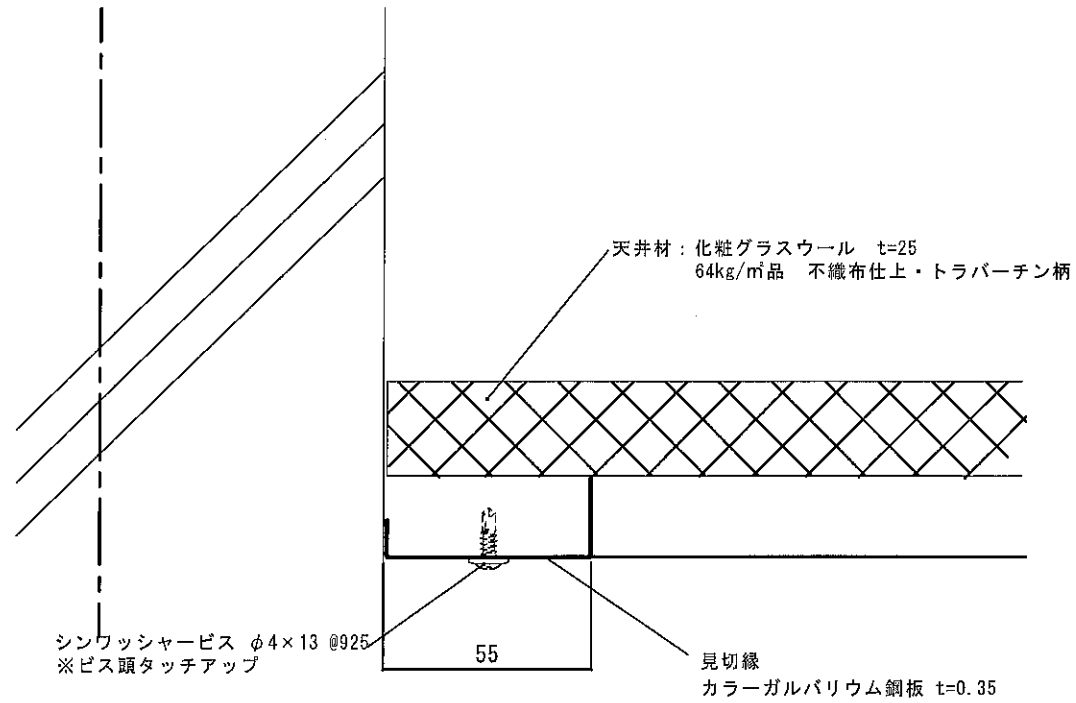
設計	株式会社 齋藤建築設計事務所 殿	工事名称	市原市双葉中学校武道場天井等耐震化工事	製図年月日	2023.9.19	担当者	高澤	製図		図面番号	04
施工	山内工業株式会社 殿	図面名称	2Fホール・階段 天井断面詳細図1	縮尺	A3: 1/2	コンフォートテック株式会社 <small>〒290-0005 千葉県千葉市中央区美原町1-35-1 TEL: 043-205-4780 FAX: 043-205-4781</small>					



断面詳細図⑤

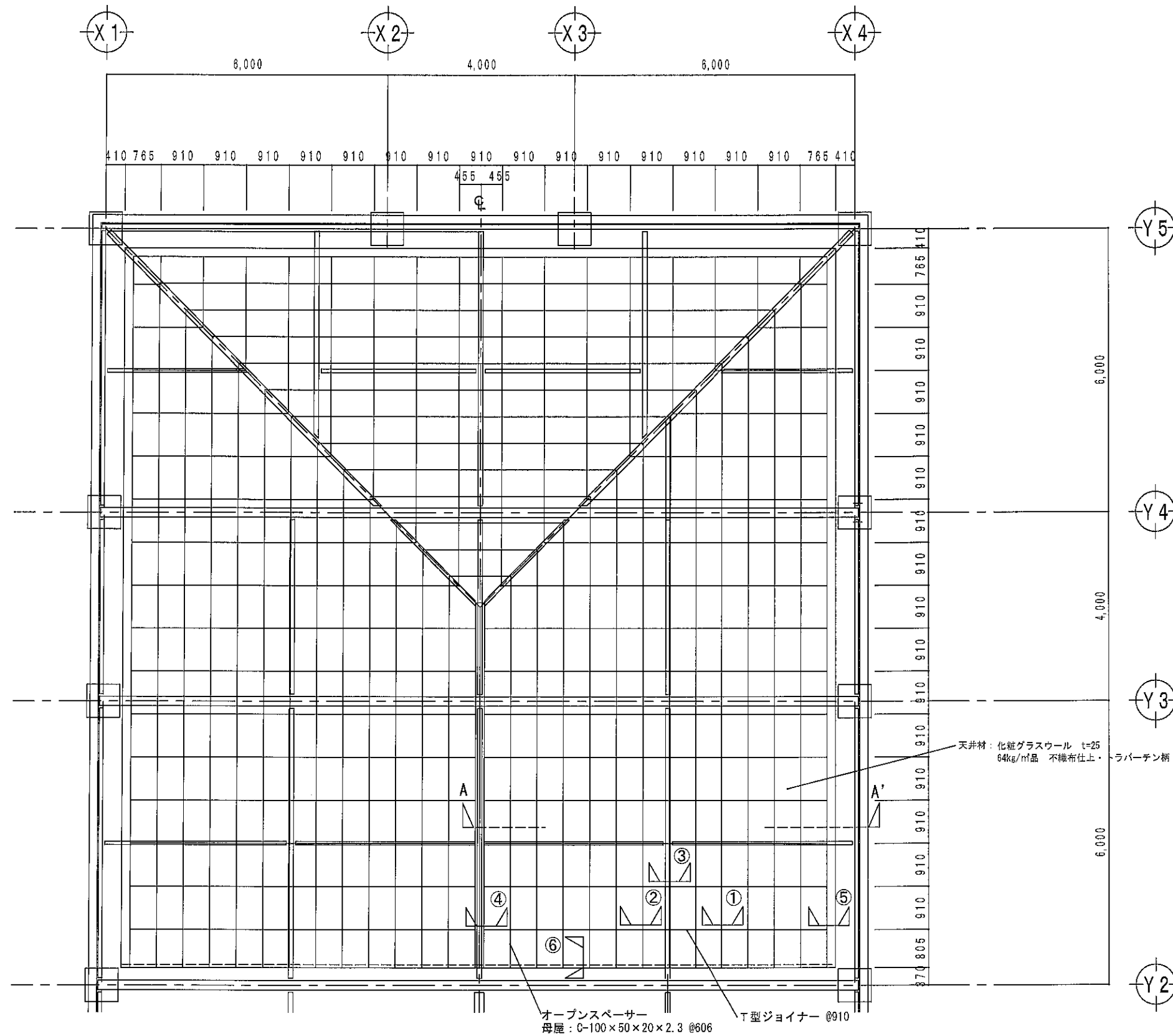


断面詳細図⑥



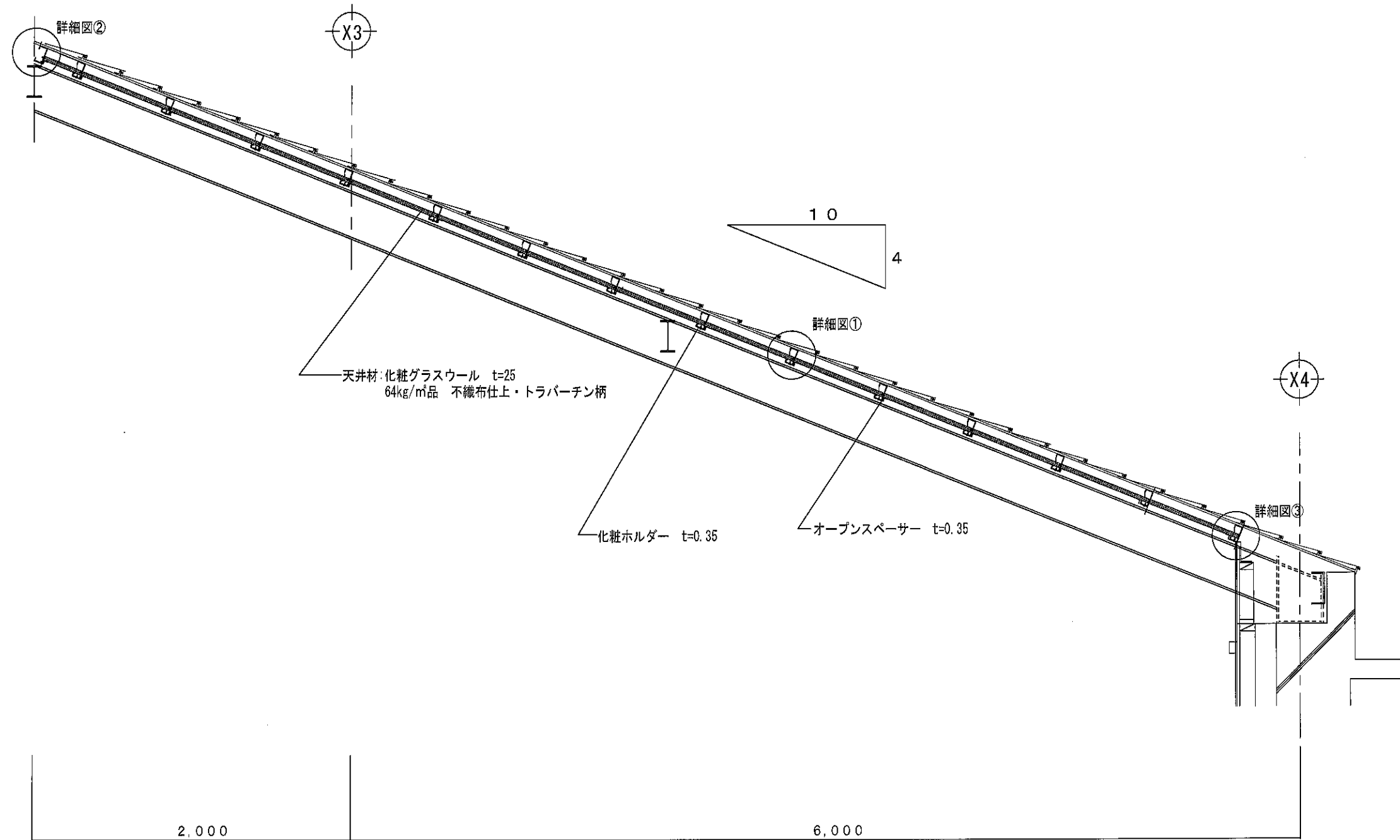
断面詳細図⑦

	設計	株式会社 斎藤建築設計事務所 殿	工事名称	市原市双葉中学校武道場天井等耐震化工事	製図年月日	2020.9.18	担当	高澤	検図	製図	図面番号	05
	施工	山内工業株式会社 殿	図面名称	2Fホール・階段 天井断面詳細図 2	縮尺	A3 : 1/2	コンフォートテック株式会社 <small>〒300-0025 千葉県千葉市中央区新大塚1-15-7 TEL: 043-365-1700 FAX: 043-365-4701</small>					



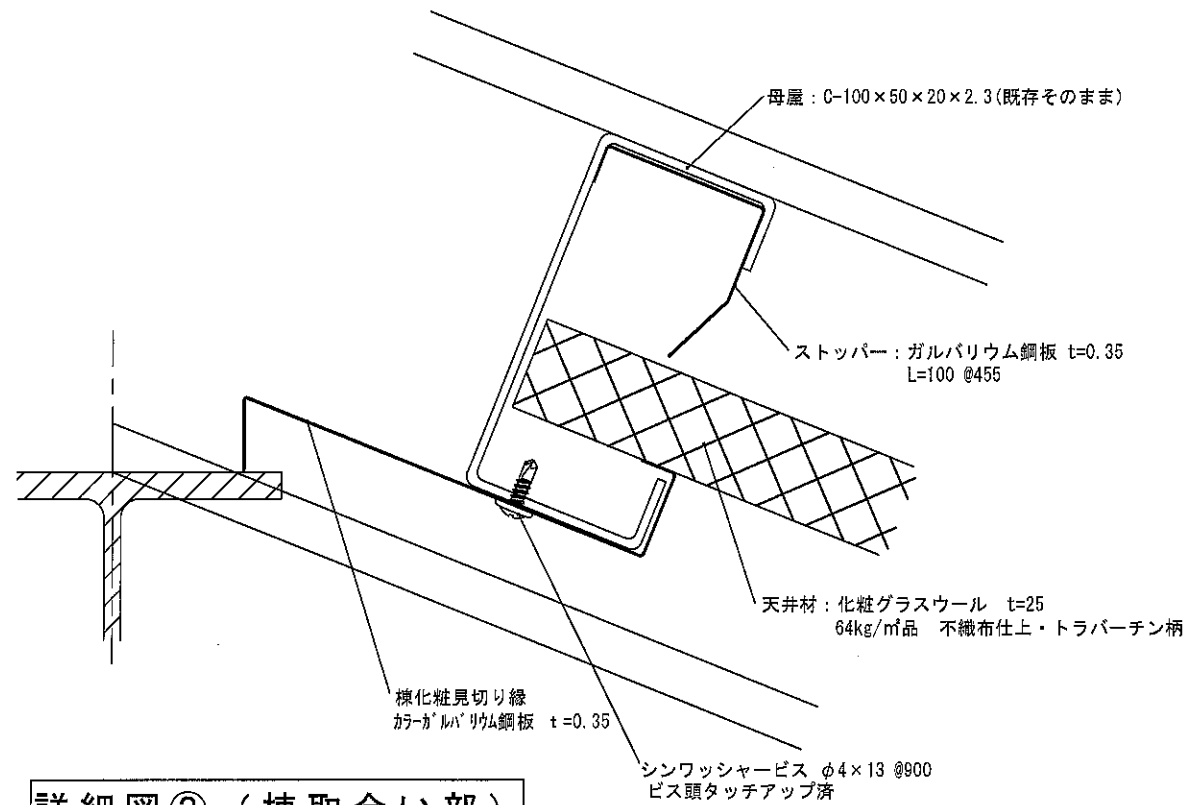
CPS工法：母屋一体型直付けシステム天井

	設計	株式会社 斎藤建築設計事務所 殿	工事名称	市原市立双葉中学校武道場天井等耐震化工事	製図年月日	2020.9.18	担当	高澤	図面番号	01
	施工	山内工業株式会社 殿	図面名称	剣道場 天井伏図	縮尺	A3:1/100	コンフォートテック株式会社 <small>〒300-0025 千葉県市原市中央区松原1-55-1-16 TEL: 043-205-4280 FAX: 043-205-4281</small>			



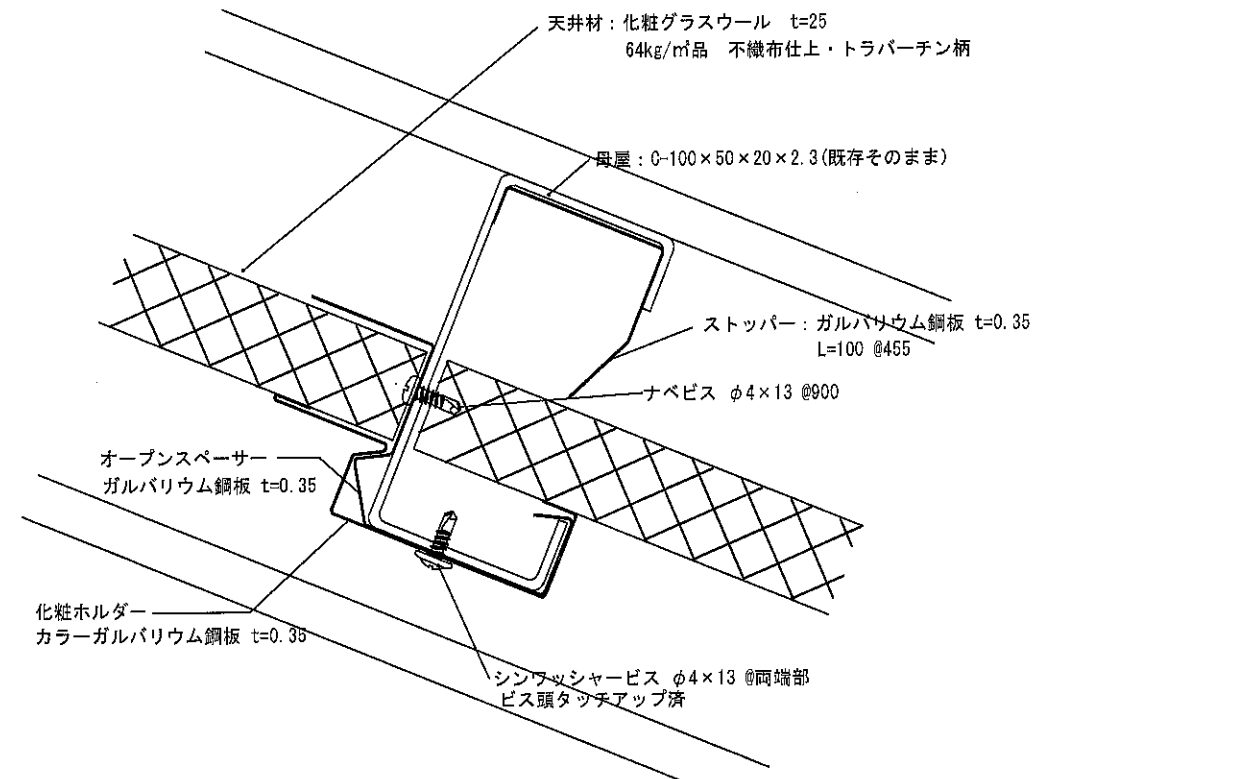
A-A' 断面図

	設計	株式会社 斎藤建築設計事務所 殿	工事名称	市原市立双葉中学校武道場天井等耐震化工事	製図年月日	2020.9.18	担当	高澤	検図	製図	図面番号	02
	施工	山内工業株式会社 殿	図面名称	剣道場 天井断面図	縮尺	A3:1/30	コンフォートテック株式会社 <small>〒289-0235 千葉県市原市中央区黒野1-35-2 TEL: 043-329-4100 FAX: 043-329-4781</small>					

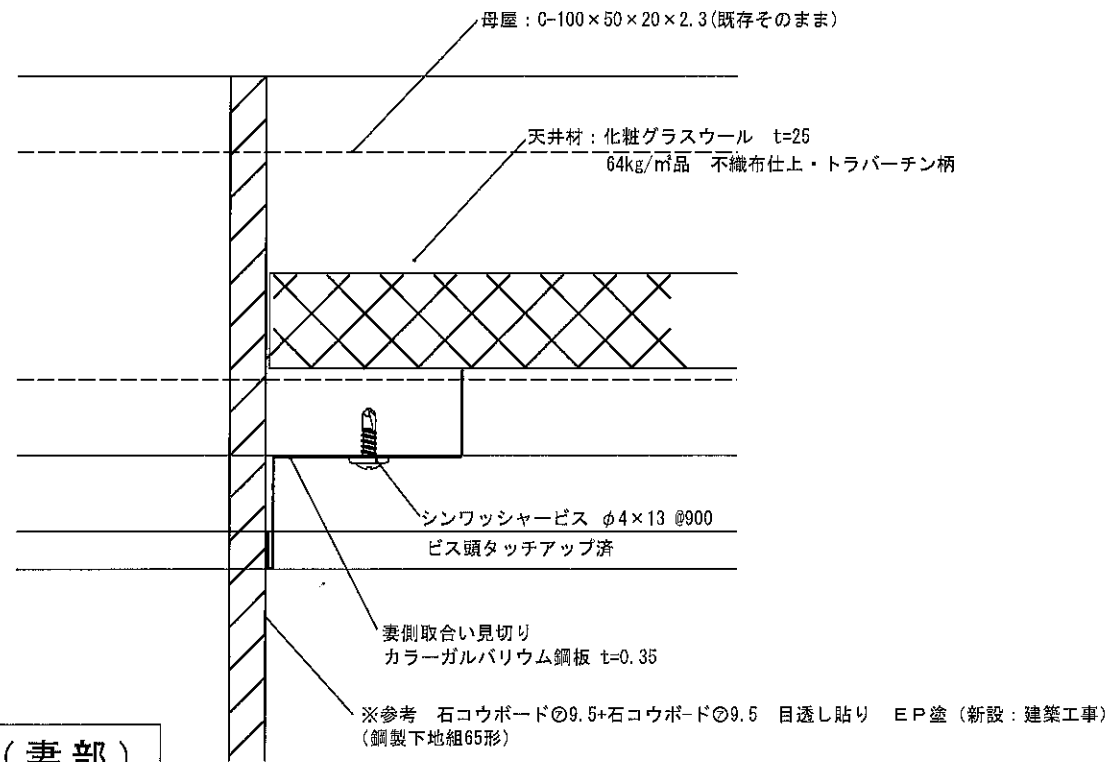


詳細図② (棟取合い部)

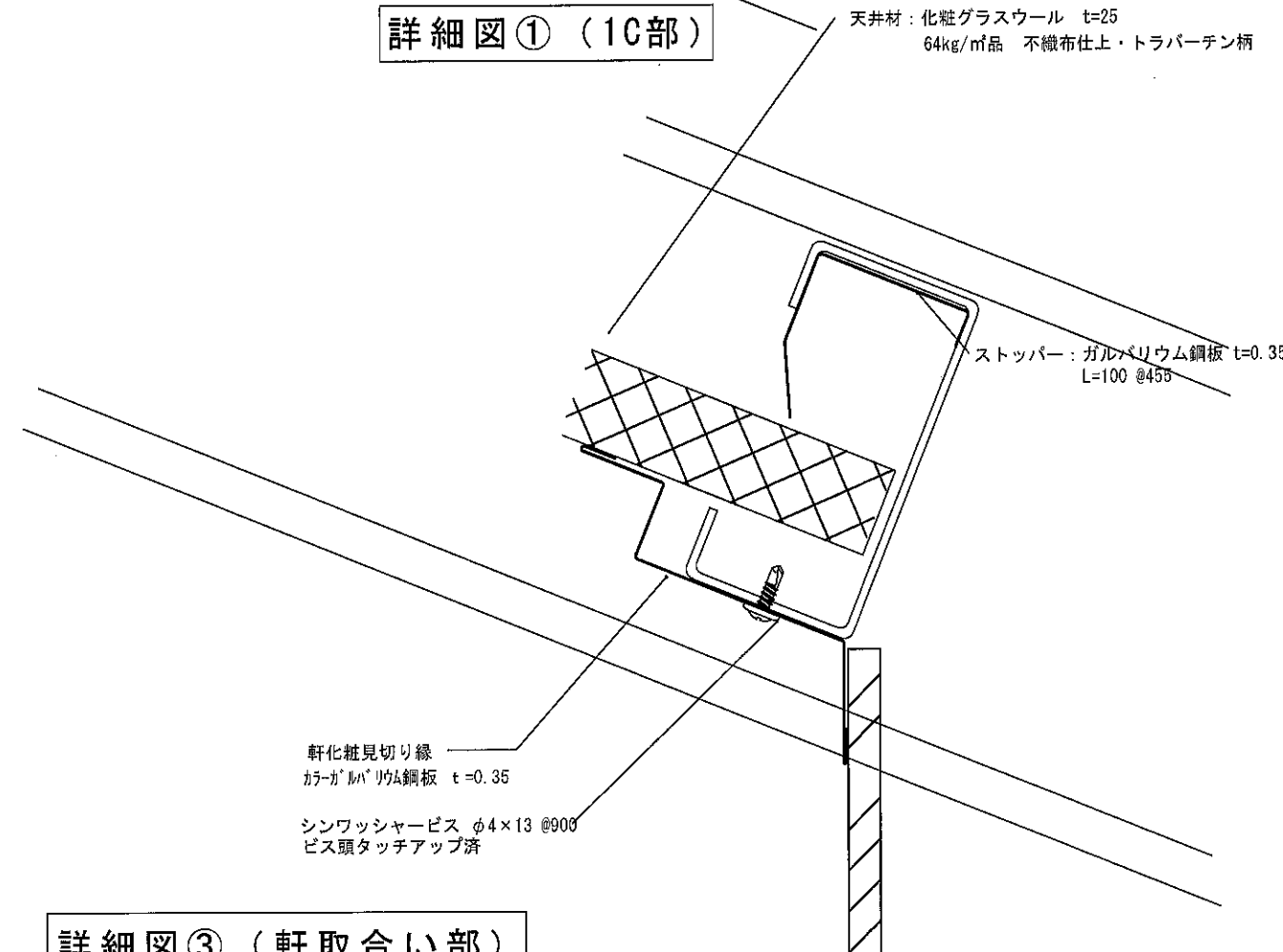
※現調要



詳細図① (1C部)



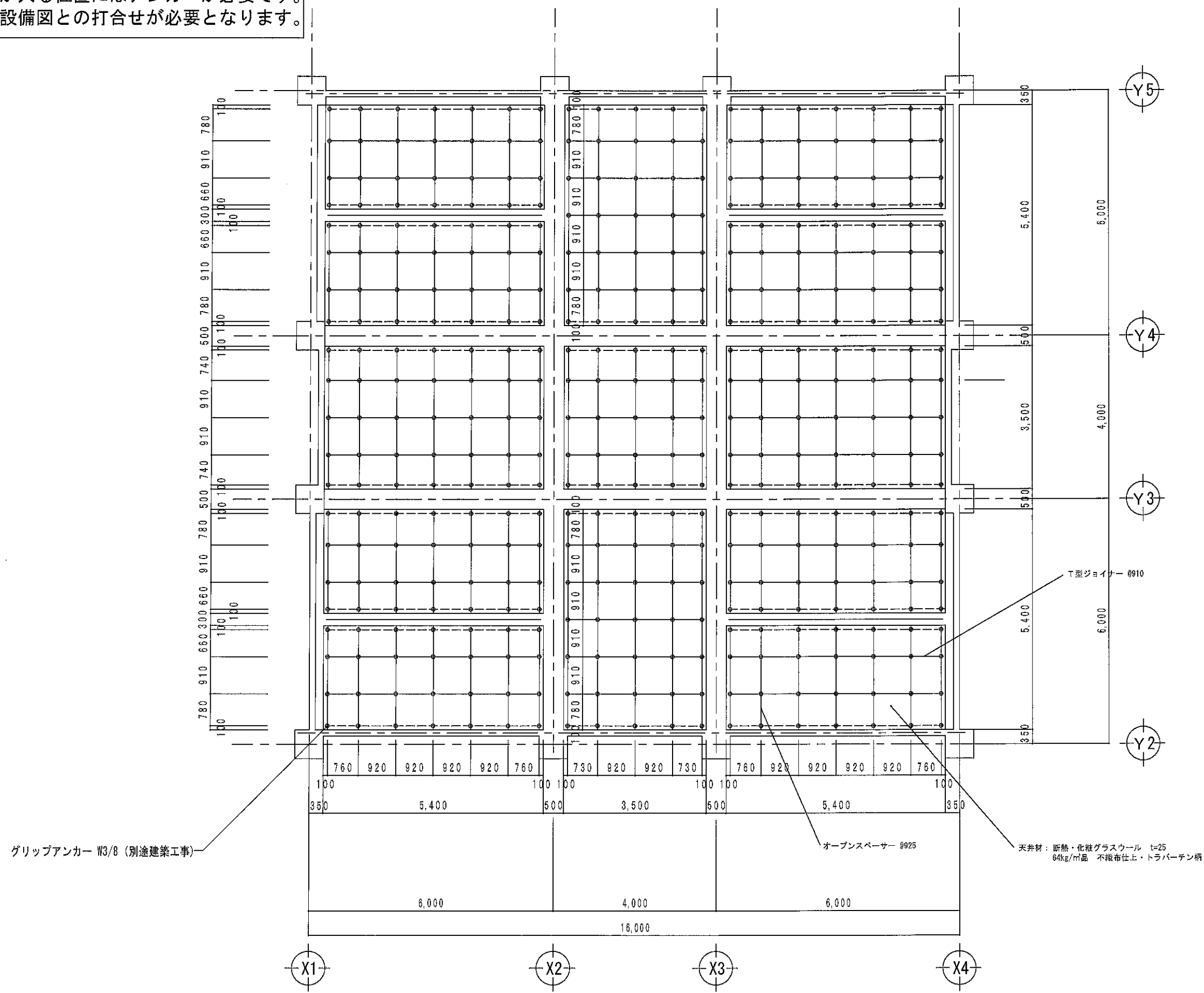
詳細図 (妻部)



詳細図③ (軒取合い部)

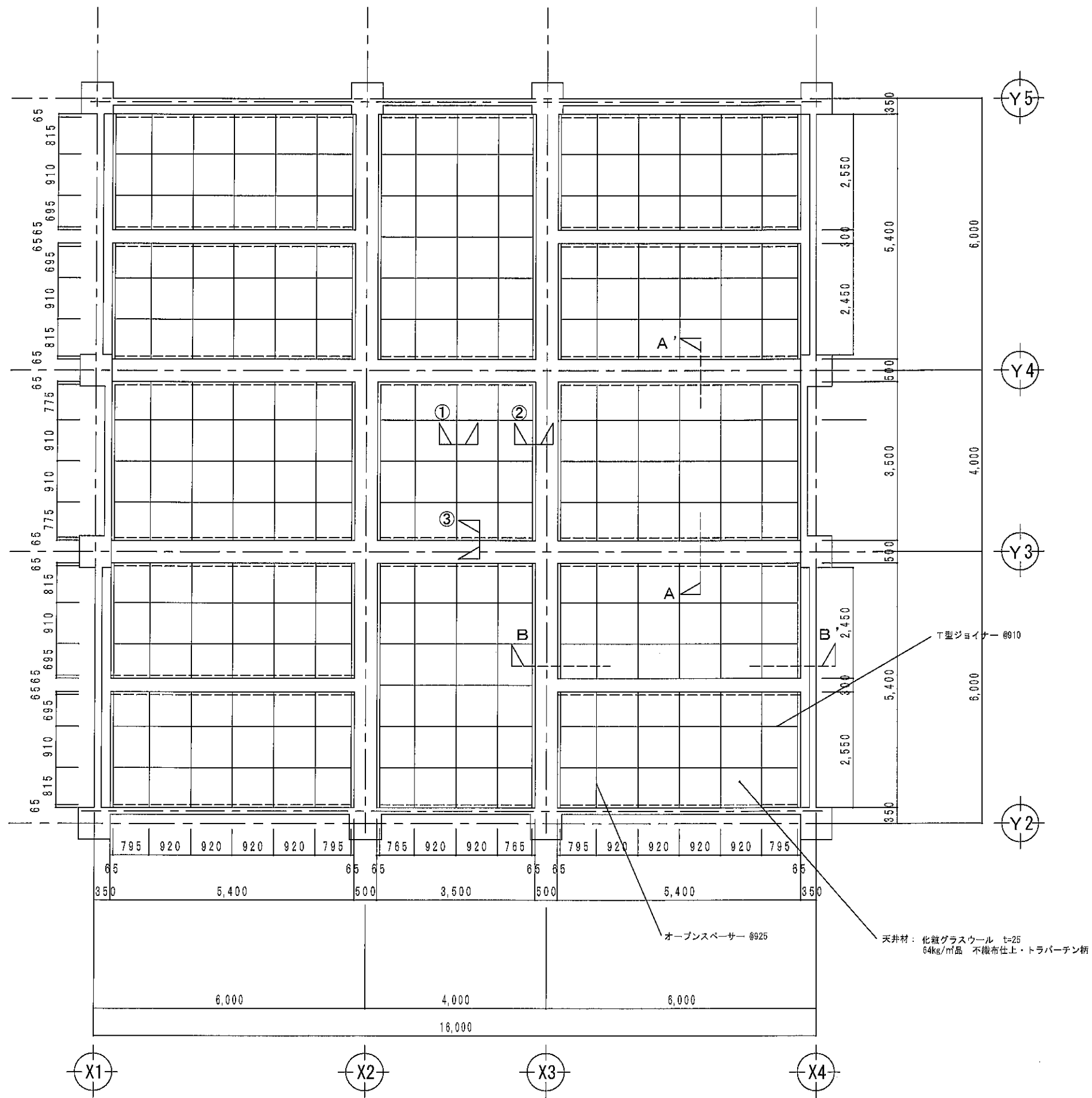
設計	株式会社 斎藤建築設計事務所 殿	工事名称	市原市立双葉中学校武道場天井等耐震化工事	製図年月日	2020.9.18	担当	高澤	検図		製図		図面番号	03
施工	山内工業株式会社 殿	図面名称	剣道場 天井断面詳細図	縮尺	A3:1/2	コンフォートテック株式会社 <small>〒280-0025 千葉県市原市中央通1-55-1 TEL 043-205-6180 FAX 043-205-6781</small>							

注意！照明が入る位置にはアンカーが必要です。
電気設備図との打合せが必要となります。



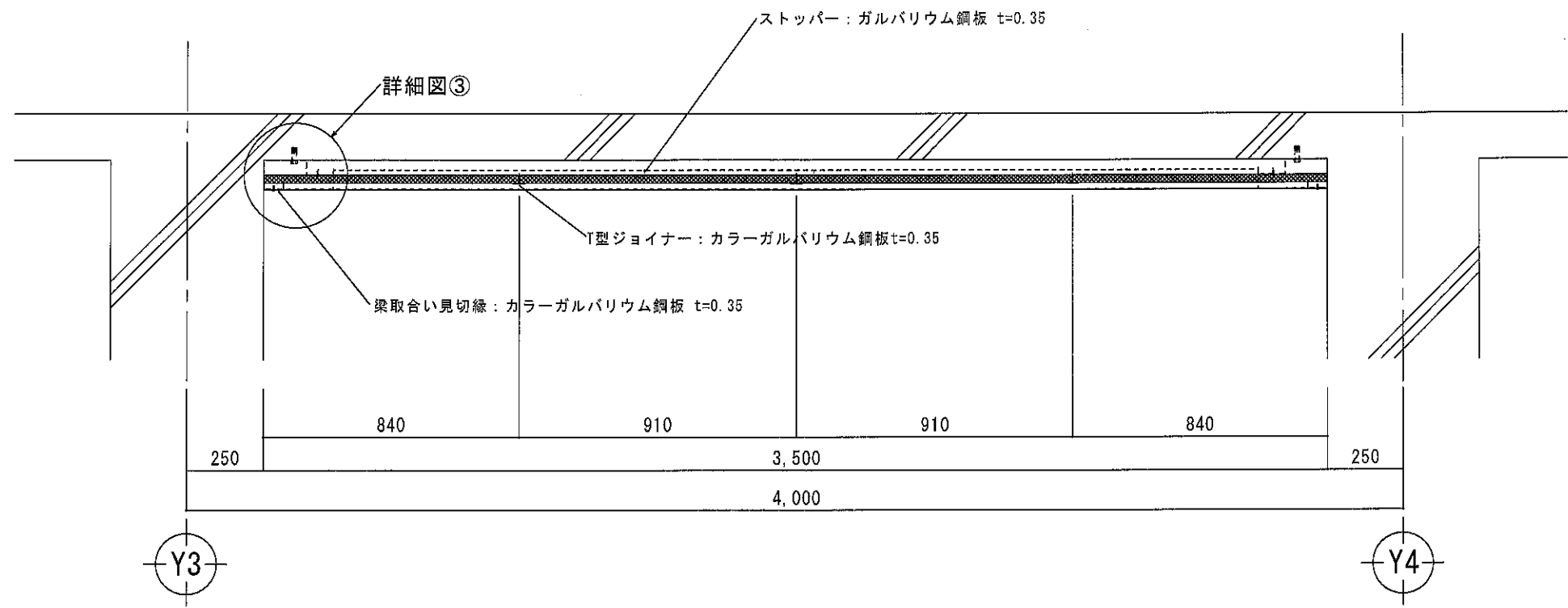
GPS工法：RC造直付けシステム天井

	設計	株式会社 斉藤建築設計事務所 殿	工事名称	市原市立双葉中学校武道場天井等耐震化工事	製図年月日	2020.9.17	担当	高瀬	製図	図面番号	01
	施工	山内工業株式会社 殿	図面名称	柔道場 天井下地用 アンカープラン	縮尺	A3:1/100	コンフォートテック株式会社 <small>〒260-0025 千葉県千葉市中央区新大塚1-25-11 MF TEL 043-355-4789 FAX 043-355-4381</small>				

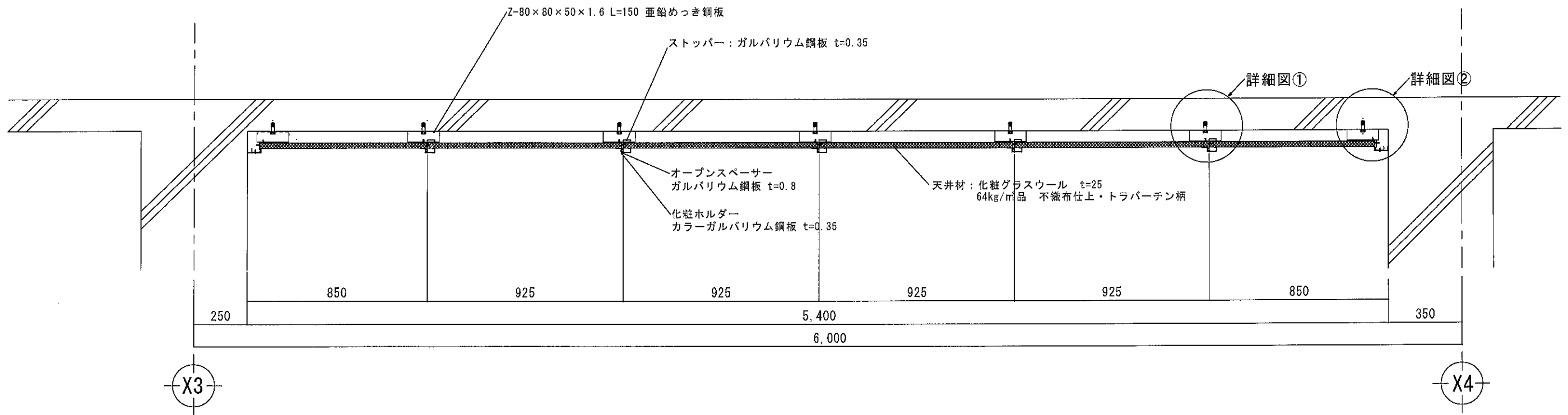


CPS工法：RC造直付けシステム天井

	設計	株式会社 斎藤建築設計事務所 殿	工事名称	市原市立双葉中学校武道場天井等耐震化工事	製図年月日	2020.9.18	担当	検査	製図	図面番号
	施工	山内工業株式会社 殿	図面名称	柔道場 天井伏図	縮尺	A3:1/100	コンフォートデック株式会社 <small>〒280-0228 千葉県市原市大字高野町1-15-15 TEL: 043-322-4389 FAX: 043-322-4381</small>		01	



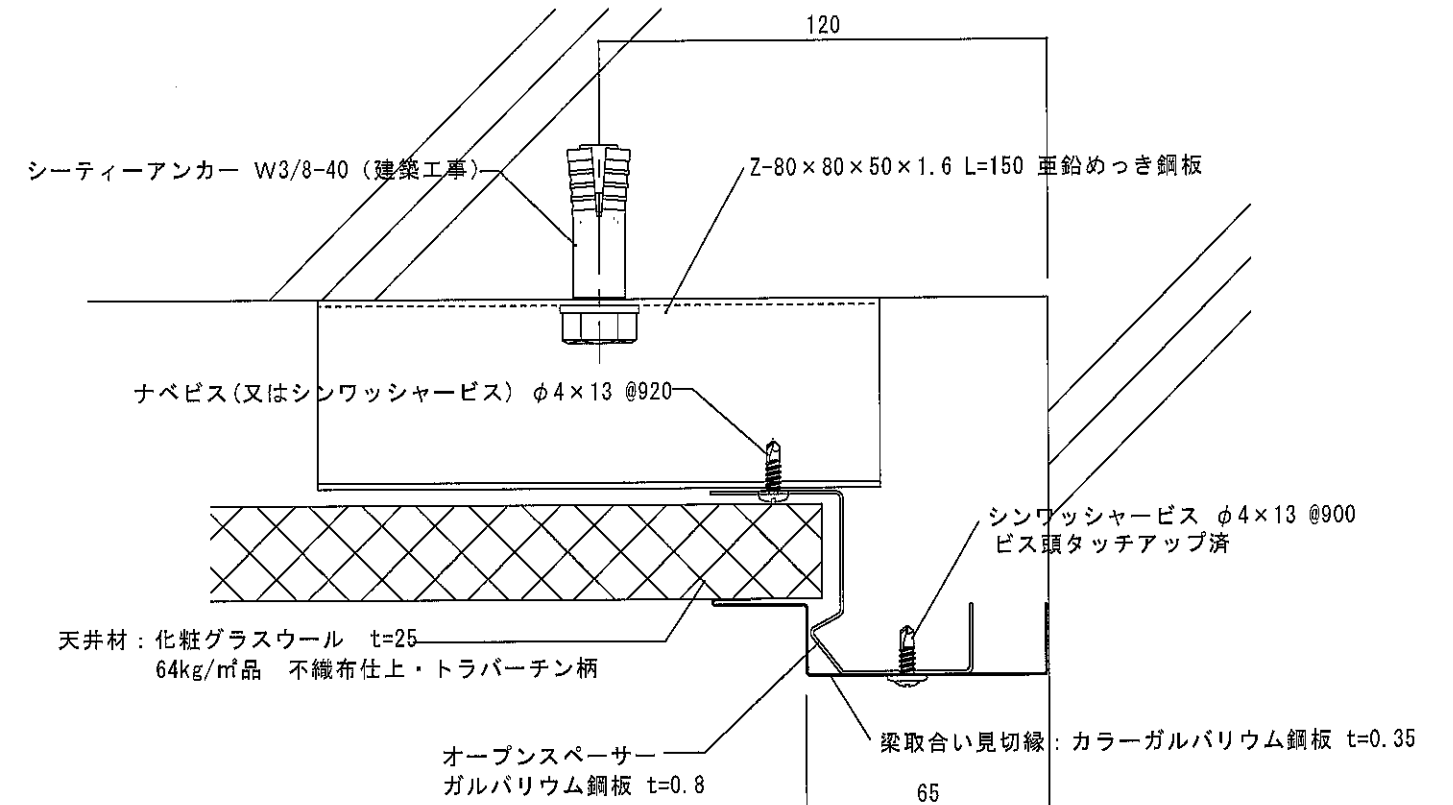
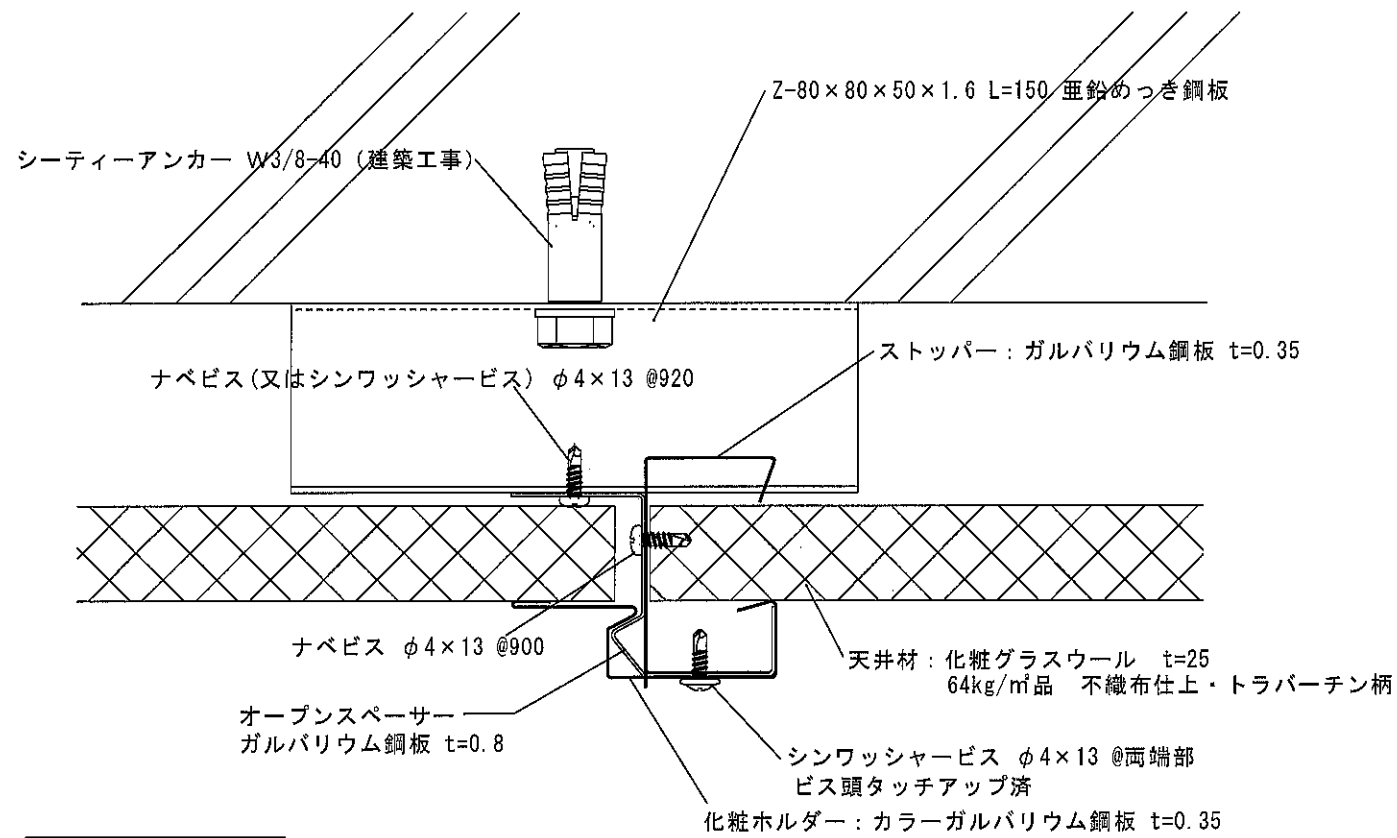
A-A' 断面図



B-B' 断面図

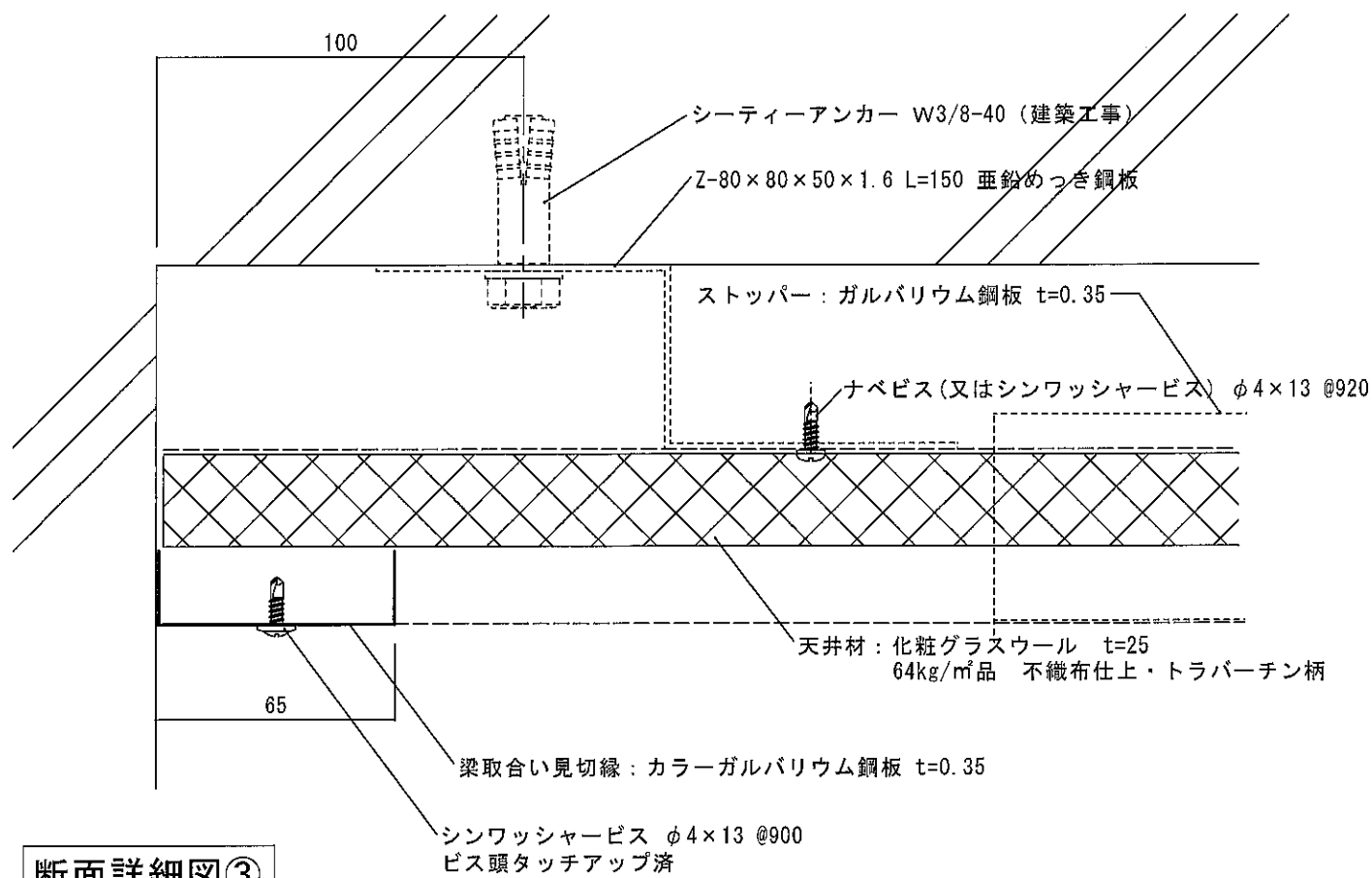
註) RC造梁幅は建築図天井伏図を参考とした

	設計	株式会社 斎藤建築設計事務所 殿	工事名称	市原市立双葉中学校武道場天井等耐震化工事	図面年月日 2020.9.18 担当者 高澤	図面番号 02
	施工	山内工業株式会社 殿	図面名称	柔道場 天井断面図	縮尺 A3 : 1/20 コンフォートテック株式会社 <small>〒280-0035 千葉県千葉市中央区新大塚町1-65-1 TEL: 043-296-4180 FAX: 043-295-4781</small>	



断面詳細図①

断面詳細図②



断面詳細図③

	設計	株式会社 高藤建築設計事務所 殿	工事名称	市原市立双葉中学校武道場天井等耐震化工事	製図年月日	2020.9.18	担当	高澤	製図	図面番号	03
	施工	山内工業株式会社 殿	図面名称	柔道場 天井断面詳細図	縮尺	A3 : 1/2	コンフォートテック株式会社 <small>〒200-0025 千葉県千葉市中央区新大塚1-15-1 TEL: 043-005-4100 FAX: 043-005-4101</small>				