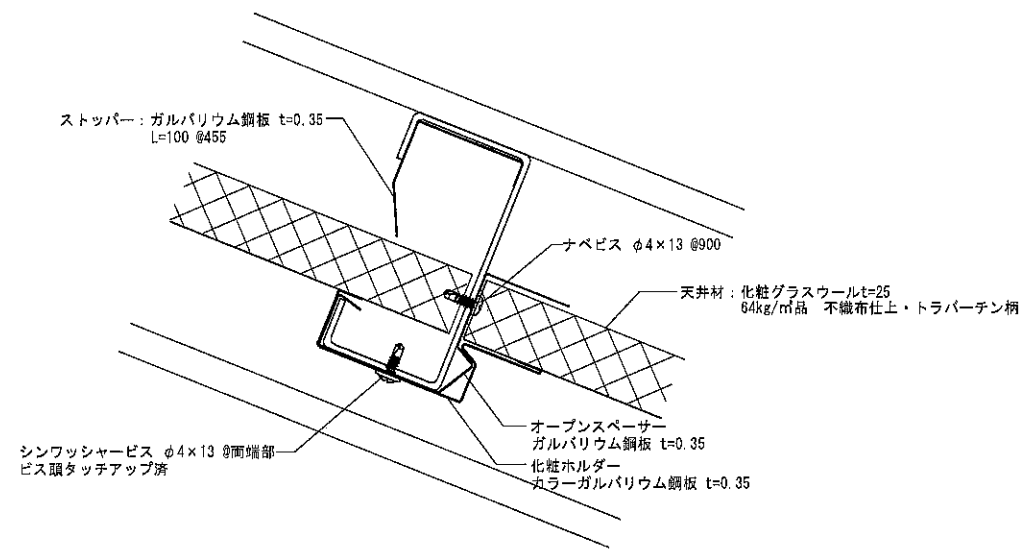


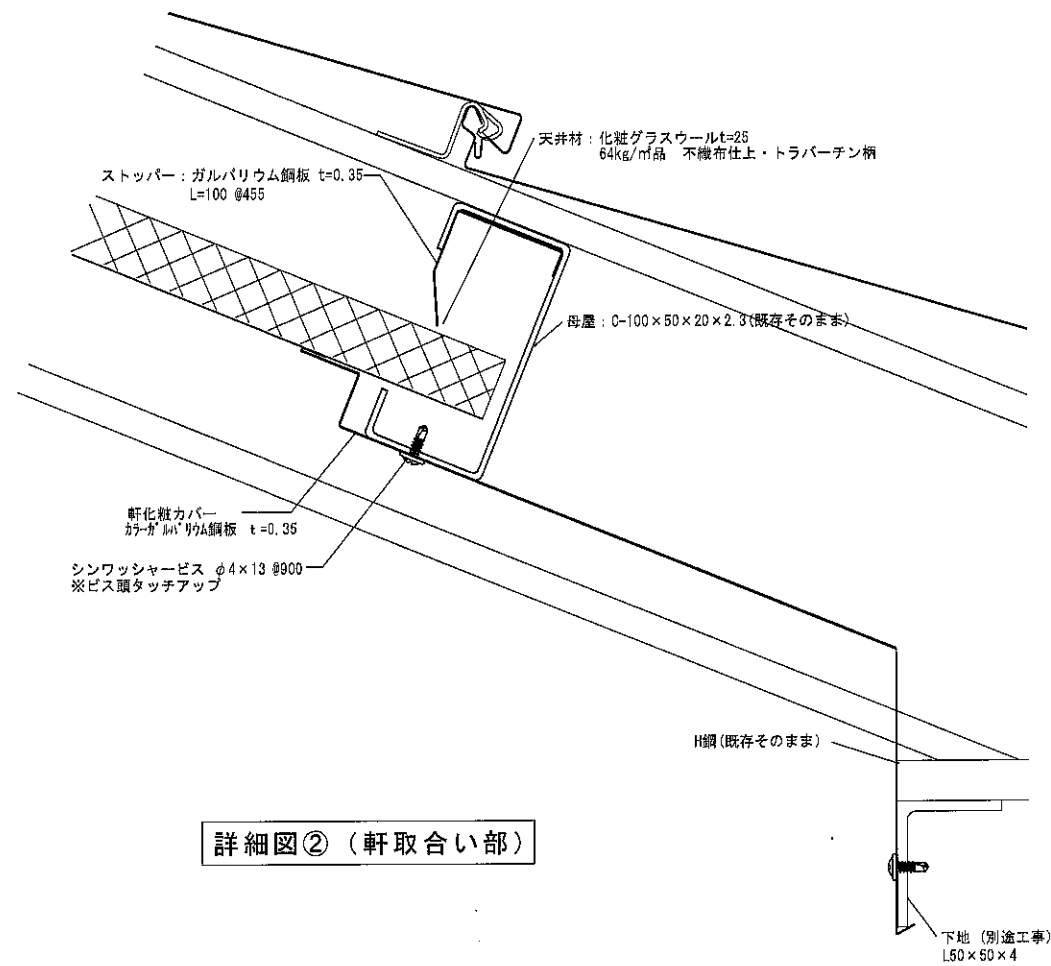
CPS工法：母屋一体型システム天井

	設計	有限会社 古里設計一級建築士事務所 殿	工事名称	市原市立南総中学校武道場天井等耐震化工事	製図年月日	2020.9.17	担当 検図 製図	図面番号	01
	施工	山内工業株式会社 殿	図面名称	柔道場・剣道場 天井伏図	縮尺	A3: 1/100	コンフォートテック株式会社 <small>〒330-0228 埼玉県千尋市中央武蔵野ビル5F 3-14-C MF TEL. 049-382-4130 FAX 049-382-4284</small>		

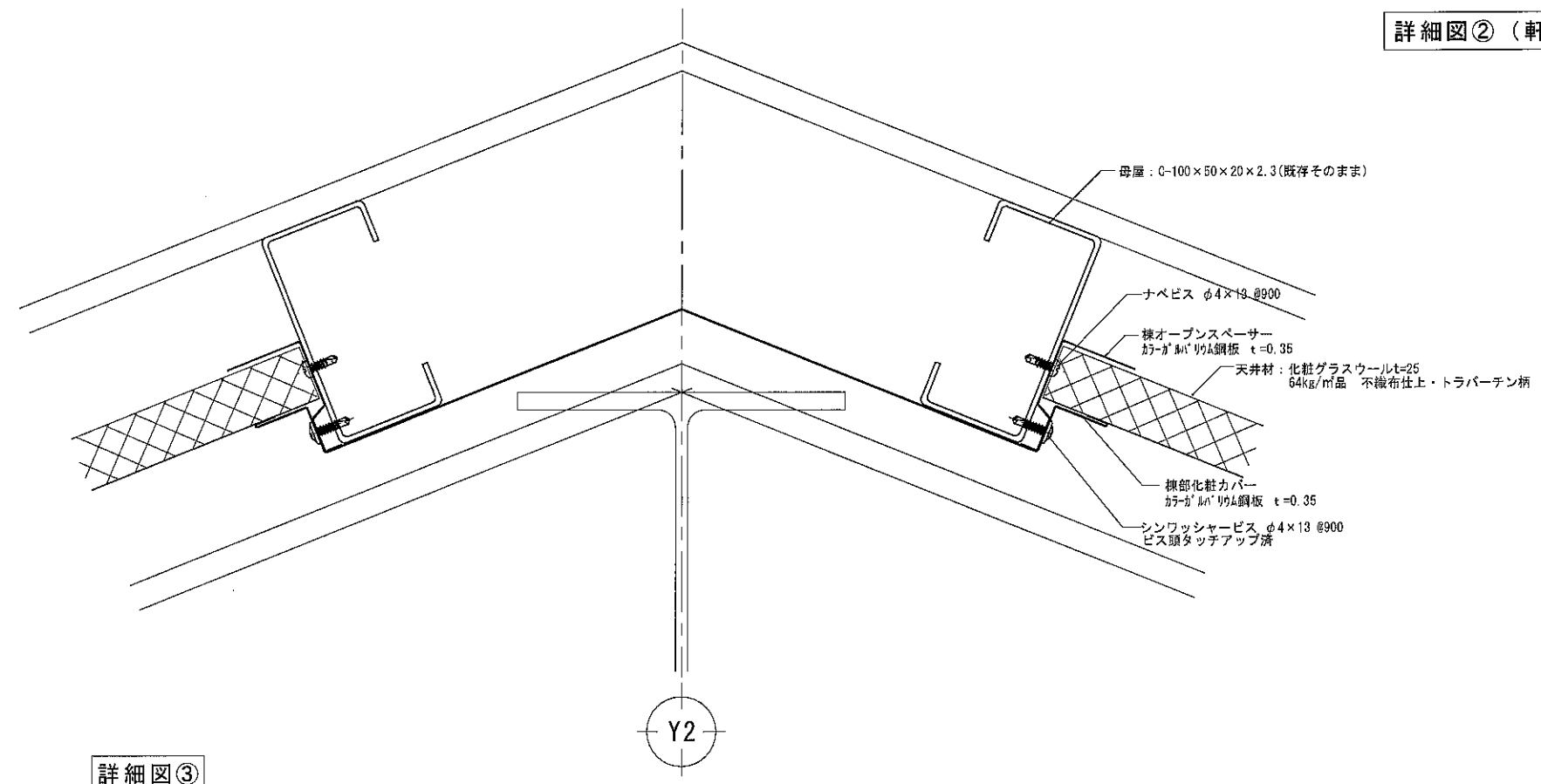




詳細図①



詳細図②(軒取合い部)



詳細図③

20 10 10 10	設計 有限会社 古里設計一級建築士事務所 殿	工事名称 市原市立南総中学校武道場天井等耐震化工事	製図年月日 2020.9.17	担当 高澤	校 図 製 図 図面番号 03
	施工 山内工業株式会社 殿	図面名称 剣道場・柔道場 天井断面詳細図	縮尺 A3:1/2	コンフォートテック株式会社 <small>〒380-0905 千葉県野田市中区松原町1-55-1 TEL. 043-205-4188 FAX 043-205-4381</small>	