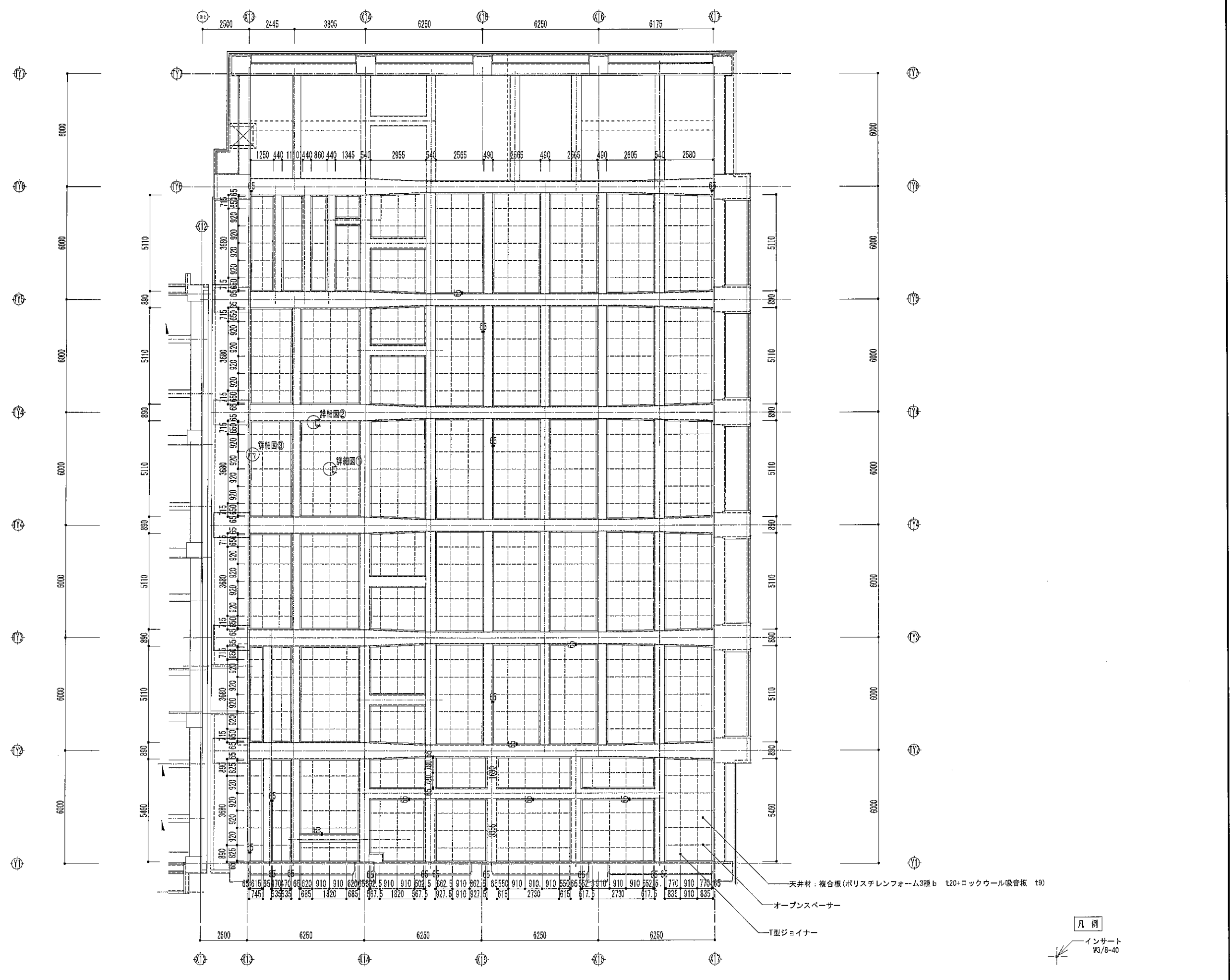


設計	株式会社 櫻田建築設計事務所	殿	工事名称	仙台市立大和小学校増改築工事	製図年月日	2020.06.30	担当	高澤	製図	製図番号
	施工			仙台土木建築工業・阿部和工務店・仙建工業JV	殿	図面名称	屋内運動場天井アンカー位置図	縮尺	A3: 1/200	コンフォートテック株式会社

〒280-0033 千葉県浦安市高津4-7-1 TEL 043-395-4780 FAX 043-395-4134



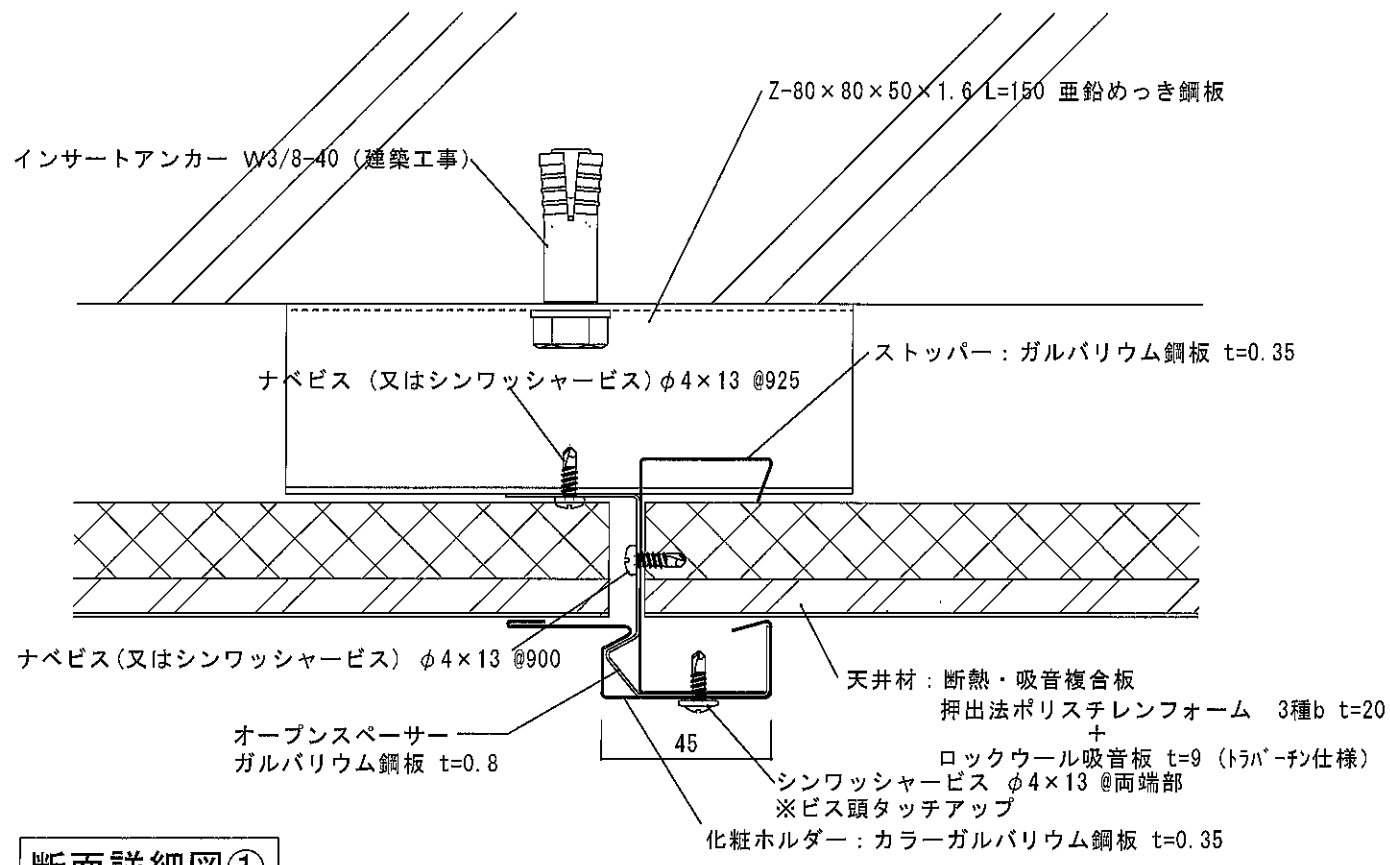
天井材：複合板(ポリスチレンフォーム3種b t20+ロックウール吸音板 t9)

オープンスペース

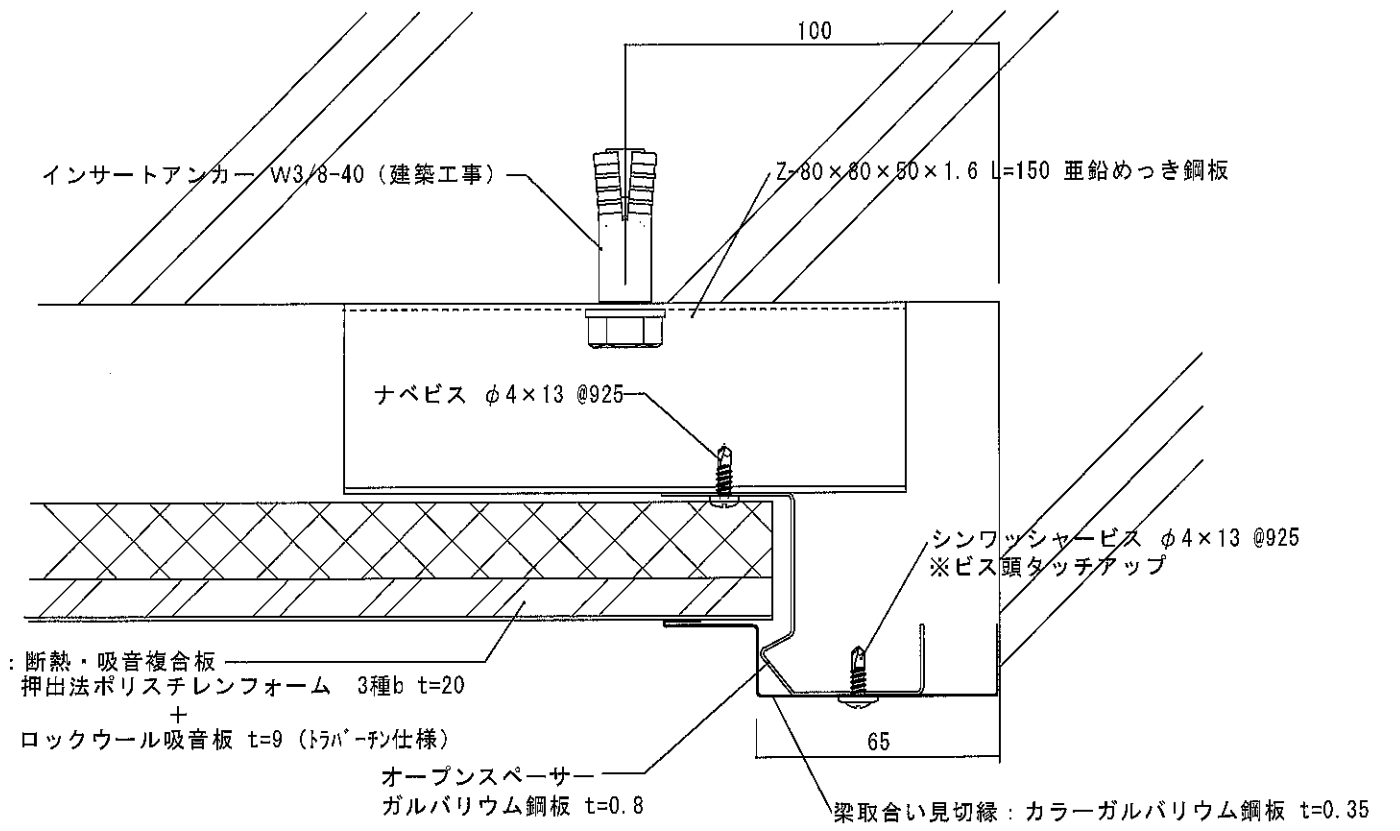
T型ジョイナー

凡例
 インサート
 W3/8-40

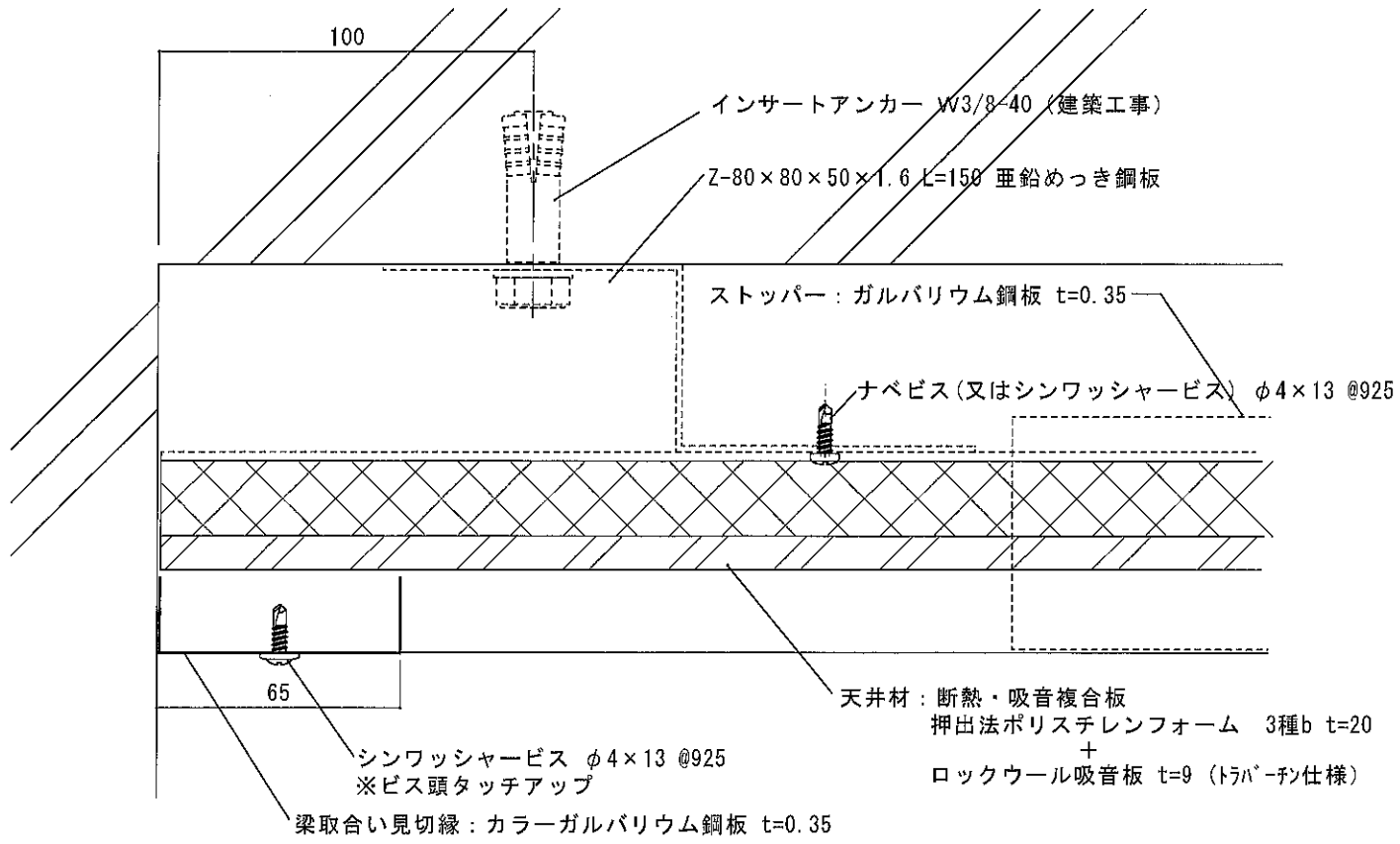
設計	株式会社 櫻田建築設計事務所	殿	工事名称	仙台市立大和小学校増改築工事	製図年月日	2020.07.22	担当	高澤	検図	製図	図面番号	02
	施工	仙台土木建築工業・阿部和工務店・仙建工業JV	殿	図面名称	屋内運動場天井伏図	改訂	2020.07.28					
					縮尺	1/200	コンフォートテック株式会社 <small>〒990-0025 宮城県仙台市中央区宮原1-55-1 TEL. 022-264-0790 FAX. 022-265-4134</small>					



断面詳細図①



断面詳細図②



断面詳細図③

設計	株式会社 櫻田建築設計事務所	殿	工事名称	仙台市立大和小学校増築工事	製図年月日	2020.6.30	担当	高澤	製図	図面番号	03
施工	仙台土木建築工業・阿部和工務店・仙台工業JV	殿	図面名称	天井断面詳細図	縮尺	A3 : 1/2	コンフォートテック株式会社 <small>〒720-8025 兵庫県中津川町大字山崎町1-15-1 TEL. 069-356-4700 FAX 069-356-4701</small>				