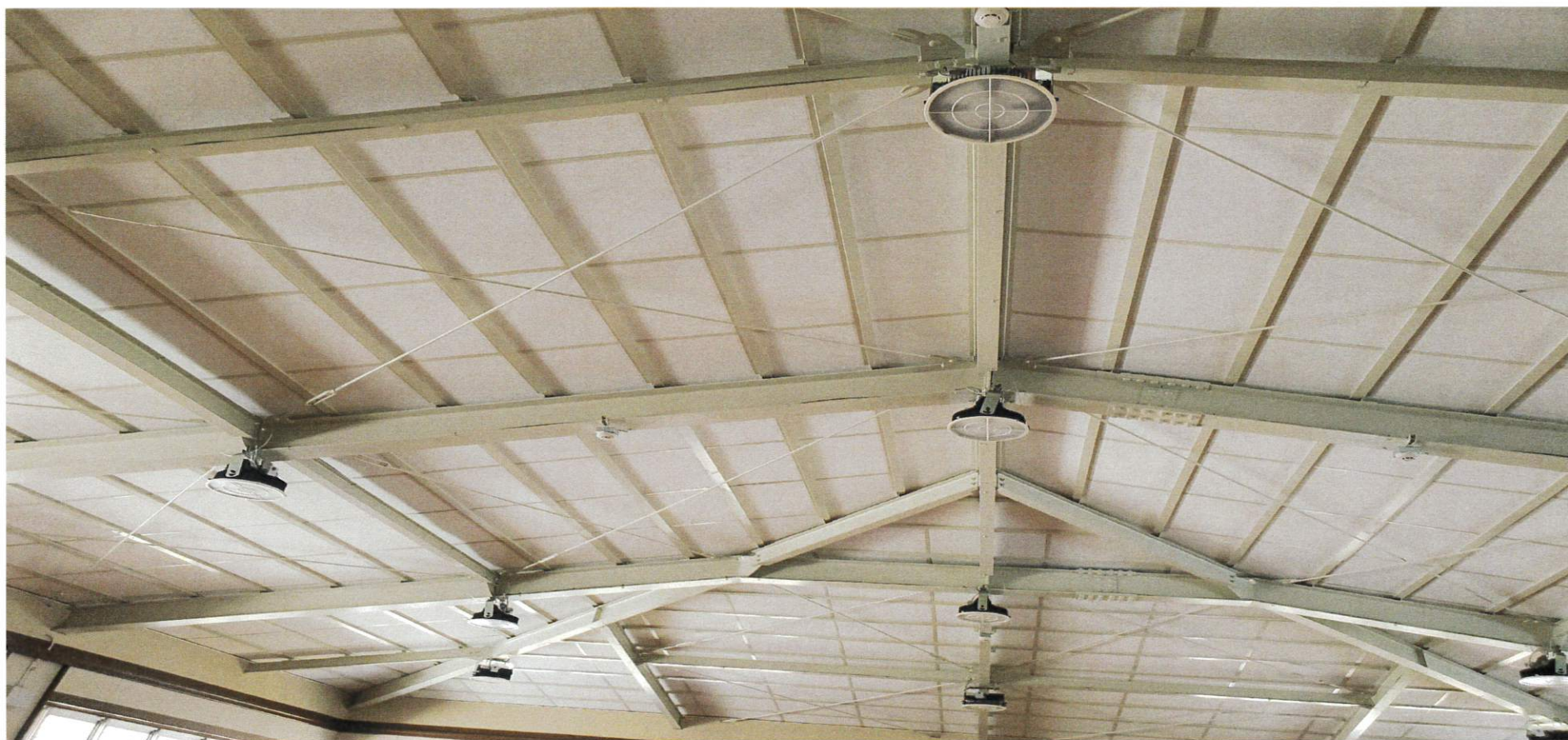
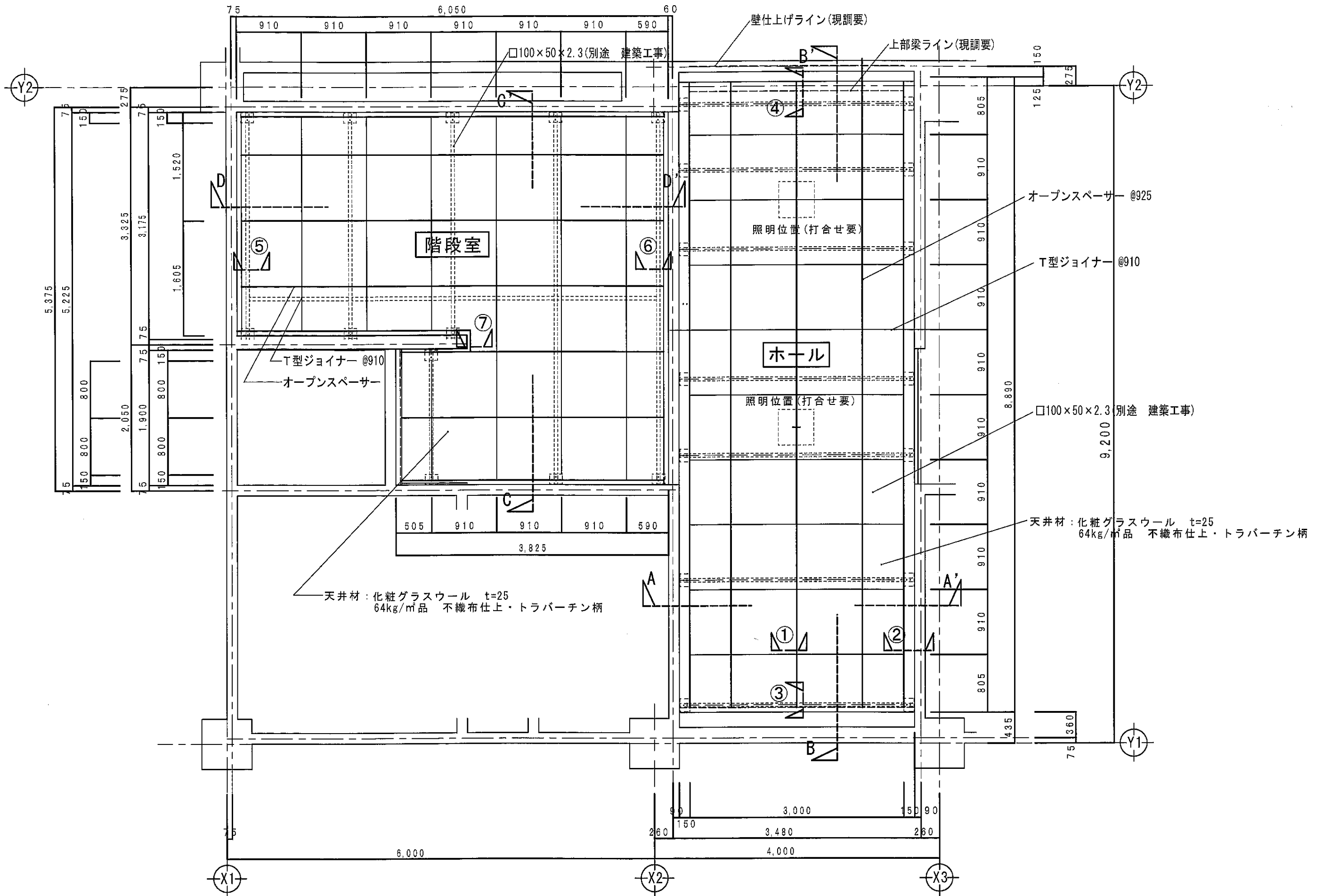
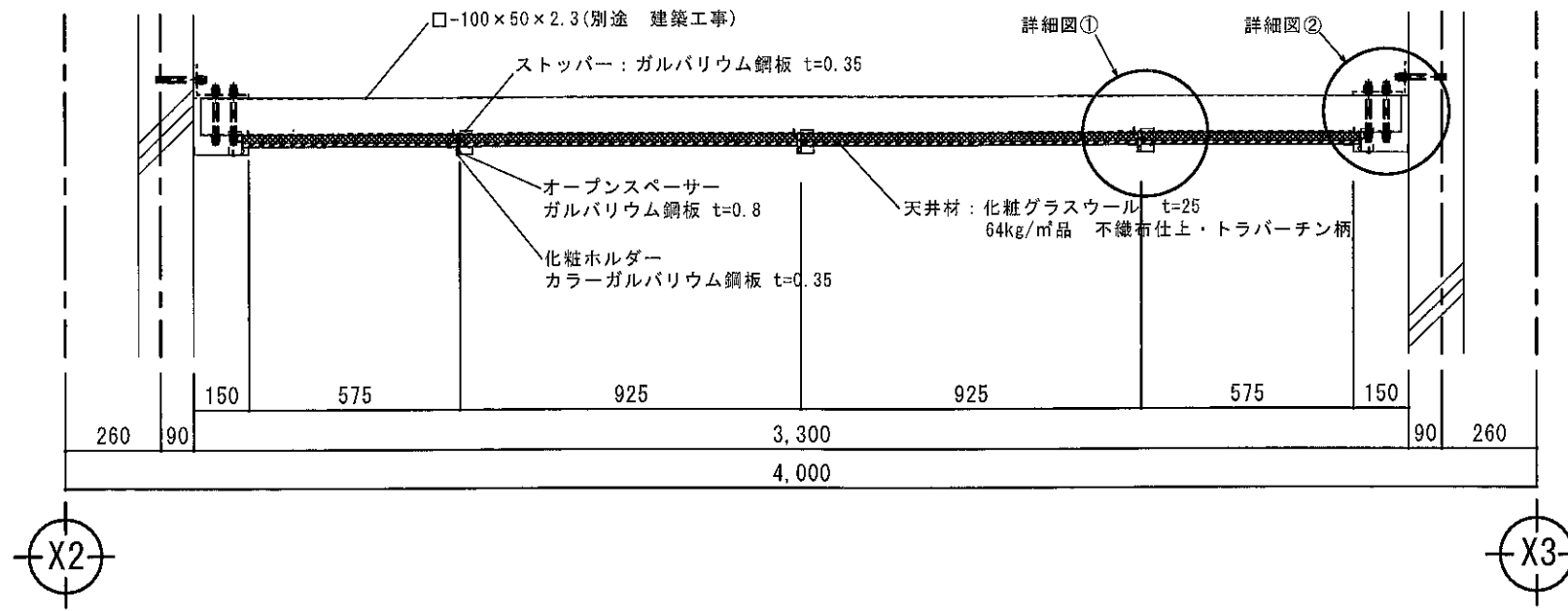


市立姉崎東中学校武道場天井等耐震化工事

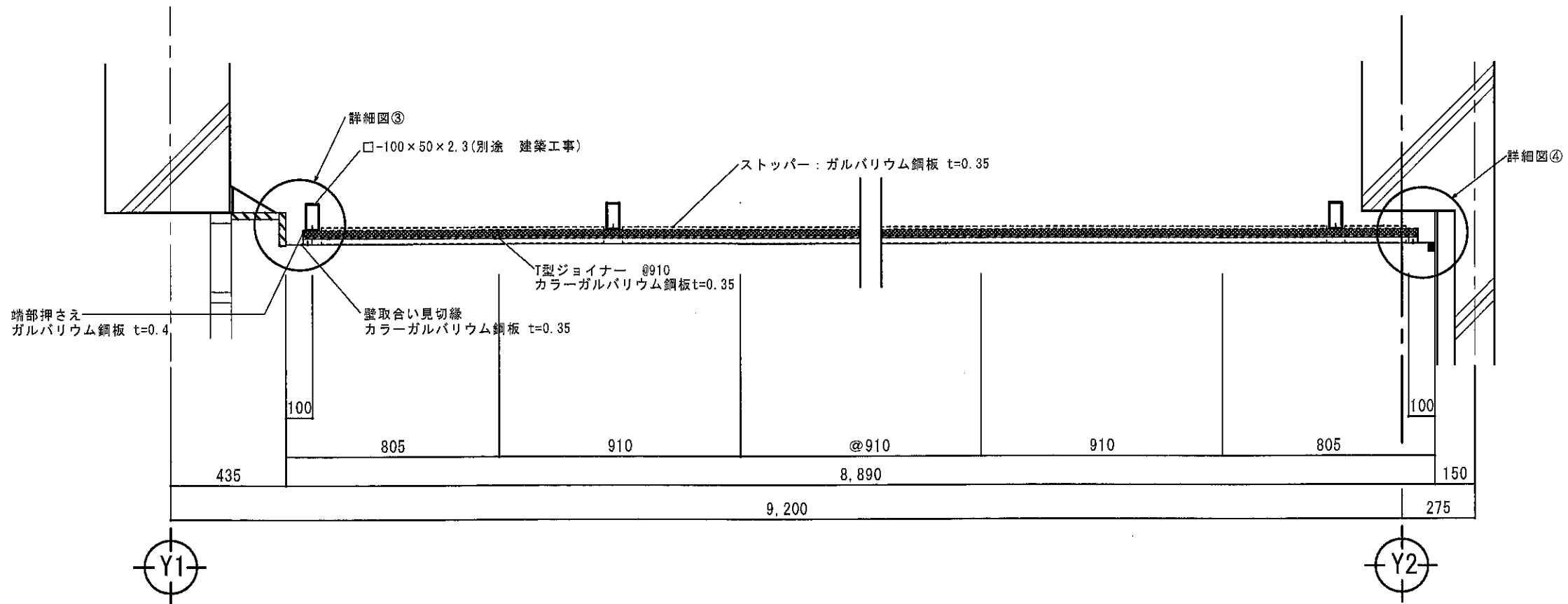




設計	株式会社 斎藤建築設計事務所 殿	工事名称	市原市姉崎東中学校武道場天井等耐震化工事	図面年月日	2020.11.11	担当	高瀬	校閲		製図		図面番号	01
施工	有限会社 アキタ建設 殿	図面名称	2階ホール・階段 天井伏図	縮尺	A3:1/50	コンフォートテック株式会社 <small>〒340-0281 千葉県市原市中央区新田1-15-1 TEL: 0476-316-4180 FAX: 0476-316-1381</small>							

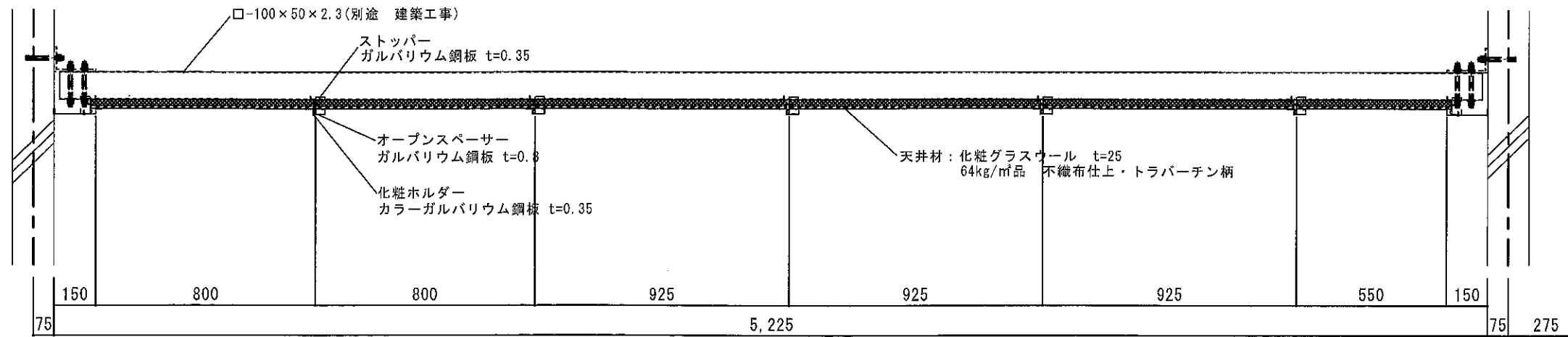


A-A' 断面図

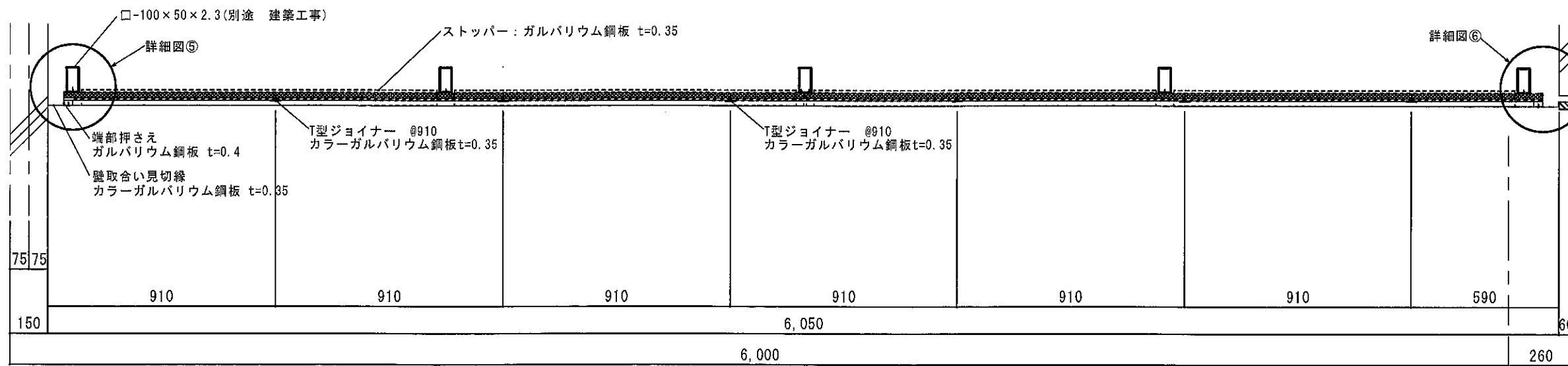
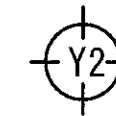


B-B' 断面図

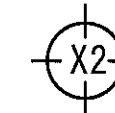
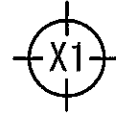
設計 株式会社 斎藤建築設計事務所 殿 施工 有限会社 アキタ建設 殿	工事名称 市原市姉崎東中学校武道場天井等耐震化工事 図面名称 2階ホール・階段 天井断面図 1	製図年月日 2020.11.11	担当者 高瀬	図番 02	図面番号 02
		縮尺 A3 : 1/20	コンフォートテック株式会社 <small>〒250-0235 千葉県千葉市中央区新堀1-45-1 TEL. 043-305-4300 FAX 043-305-4331</small>		



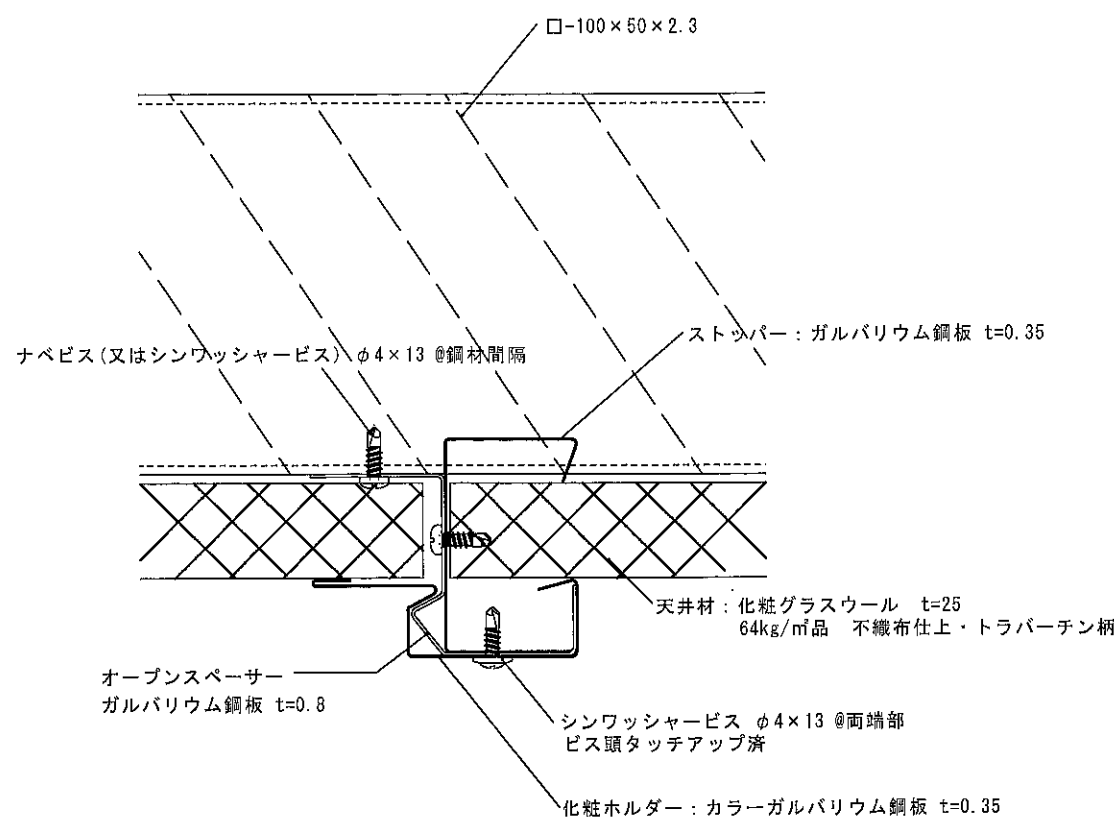
C-C' 断面図



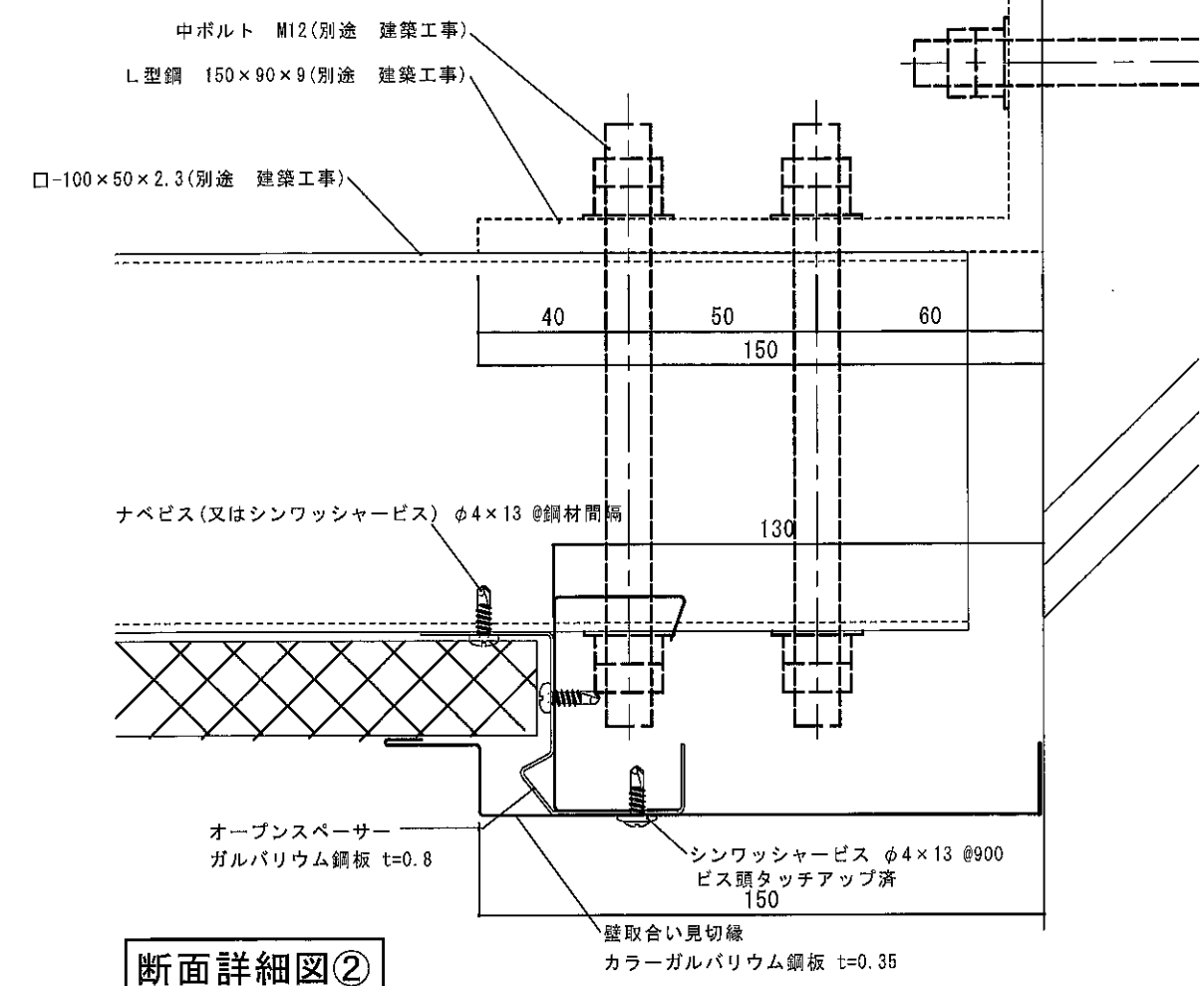
D-D' 断面図



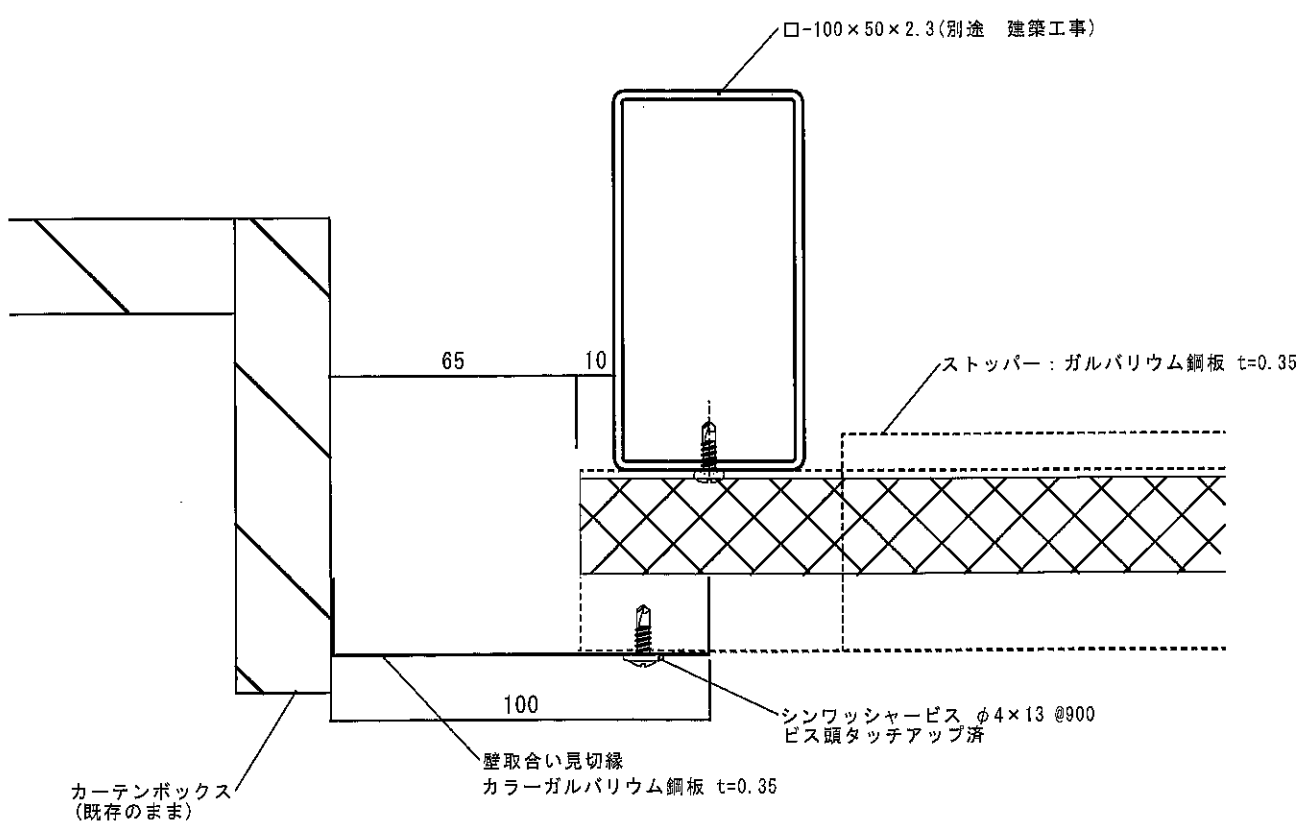
	設計	株式会社 高藤建築設計事務所 殿	工事名称	市原市姉崎東中学校武道場天井等耐震化工事	製図年月日	2020.11.11	担当	高澤	検図	製図	図面番号	03
	施工	有限会社 アキタ建設 殿	図面名称	ホール・階段 天井断面図 2	縮尺	A3 : 1/20	コンフォートテック株式会社 <small>〒240-0225 千葉県千葉市中央区高砂町1-5-10 TEL 043-361-4780 FAX 043-361-4781</small>					



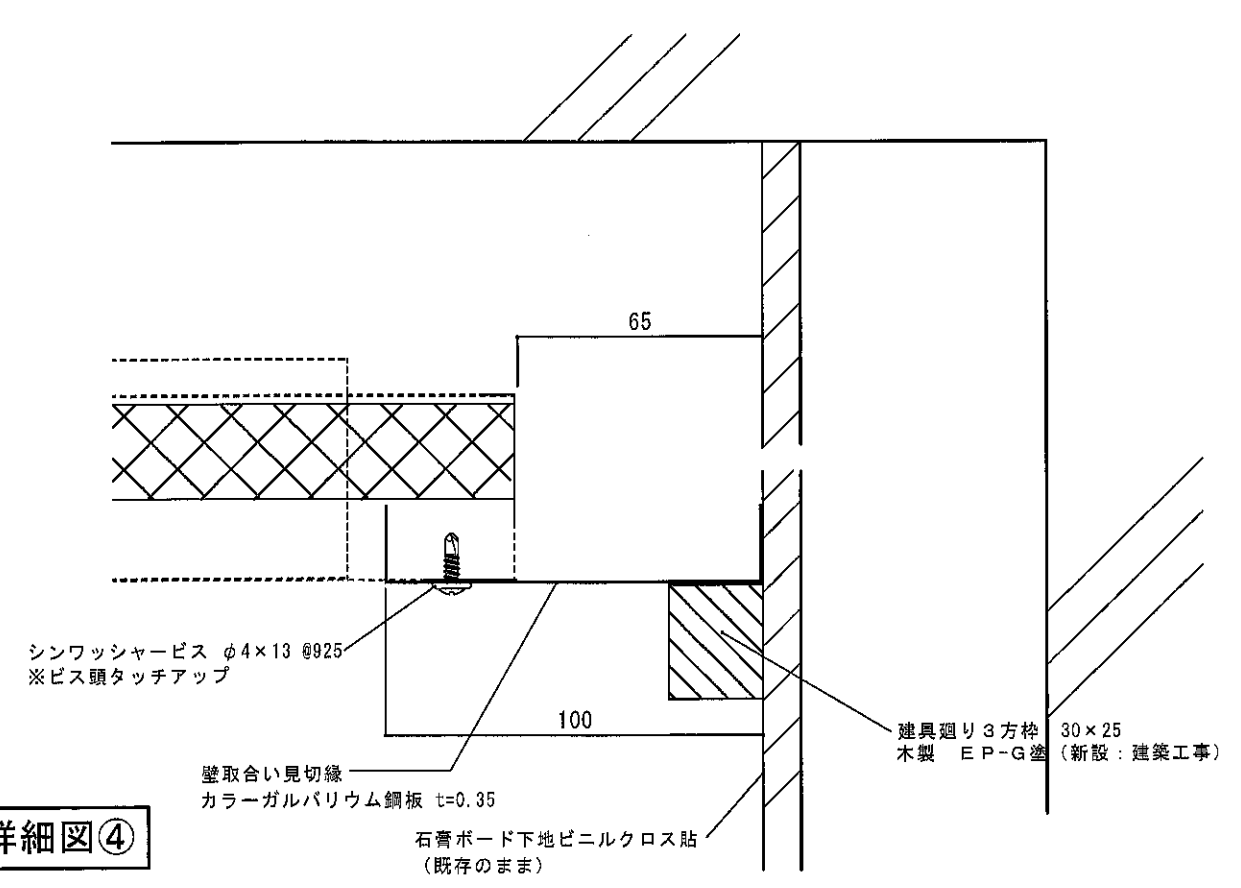
断面詳細図①



断面詳細図②

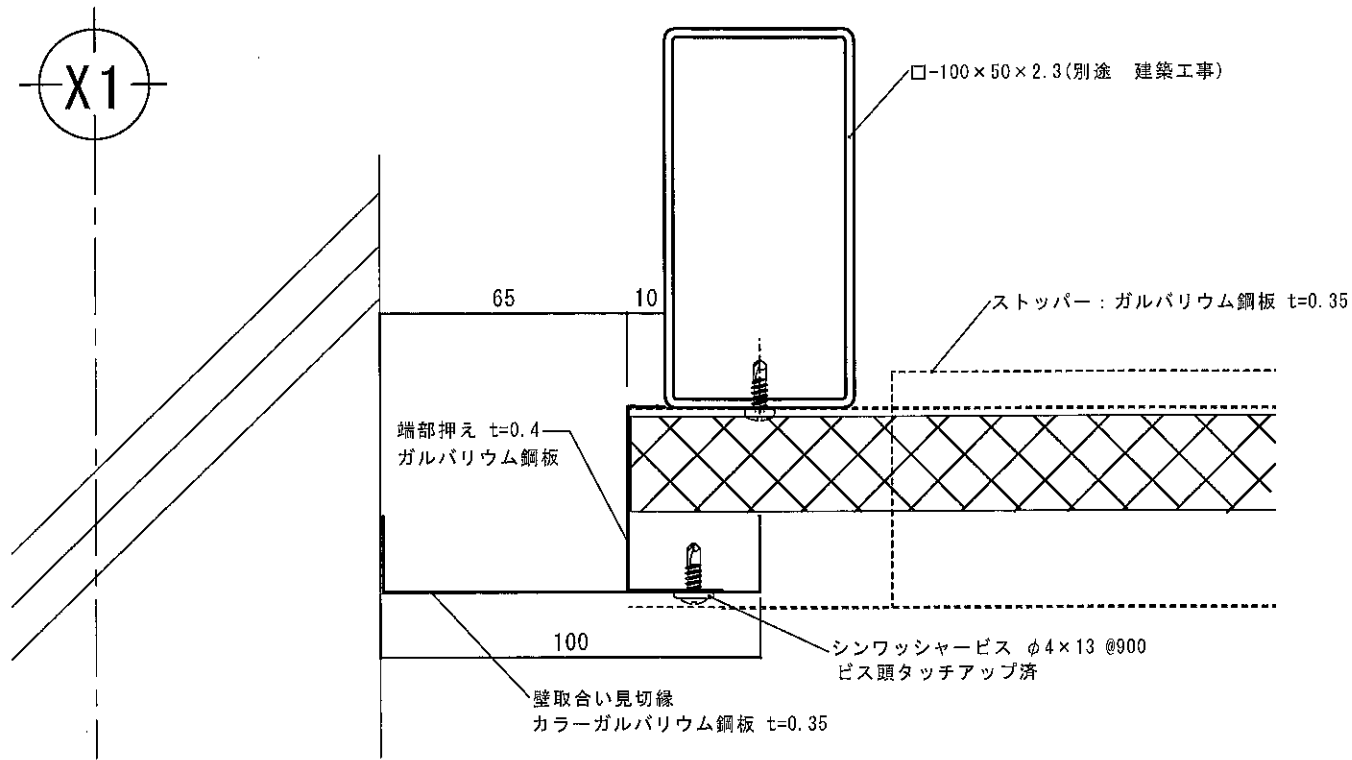


断面詳細図③

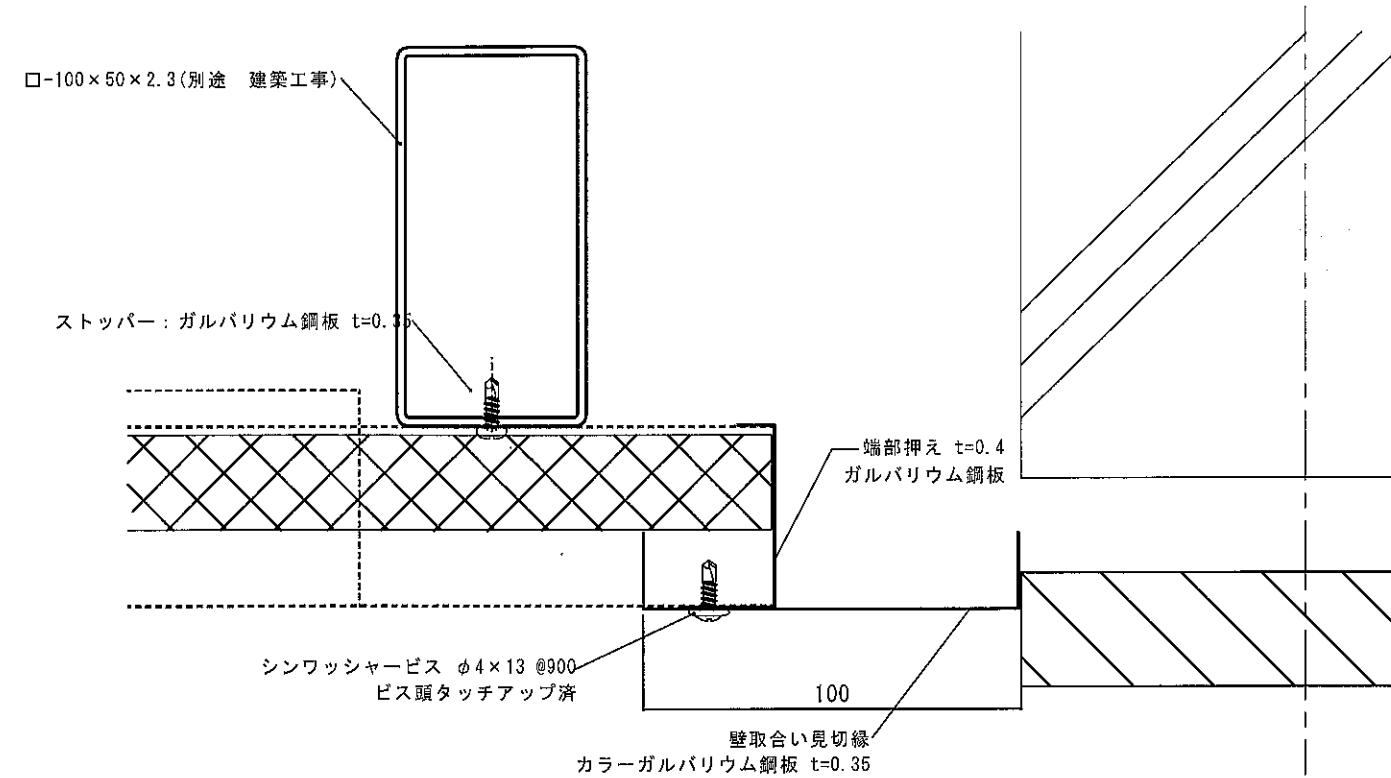


断面詳細図④

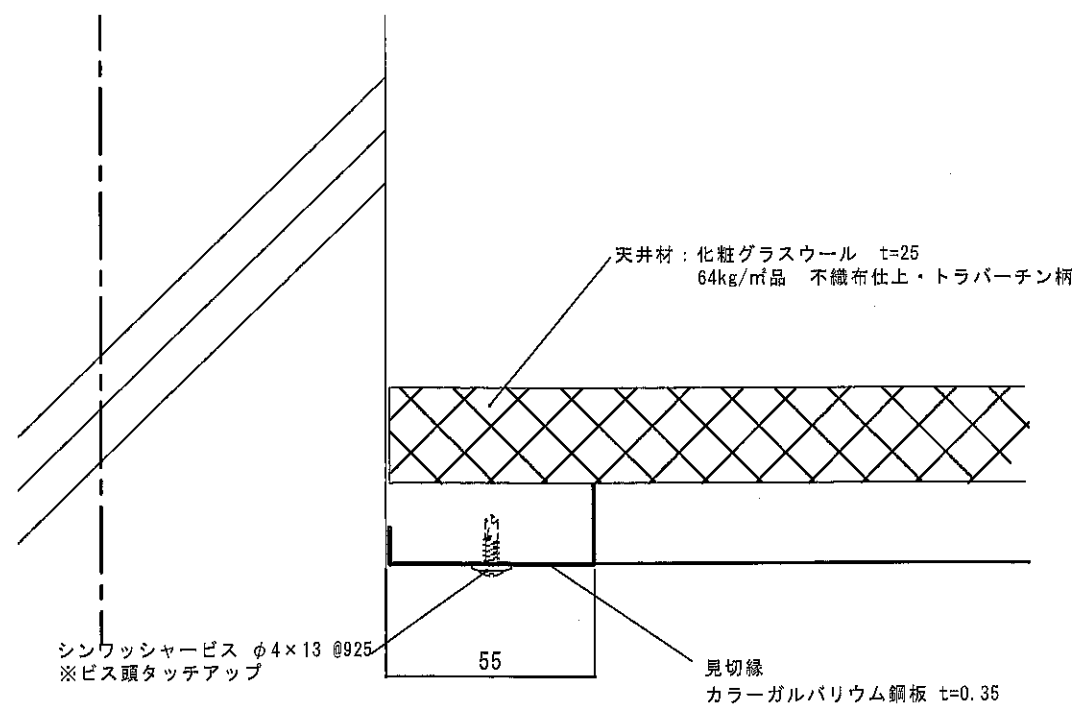
設計	株式会社 斎藤建築設計事務所 殿	工事名称	市原市姉崎東中学校武道場天井等耐震化工事	製図年月日	2020.11.11	担当	高澤	検図		製図		図面番号	04
施工	有限会社 アキタ建設 殿	図面名称	2Fホール・階段 天井断面詳細図1	縮尺	A3: 1/2	製図	コンフォートテック株式会社 <small>〒200-2024 千葉県千葉市中央区城原1-55-14F TEL: 043-205-4300 FAX: 043-205-4301</small>						



断面詳細図⑤

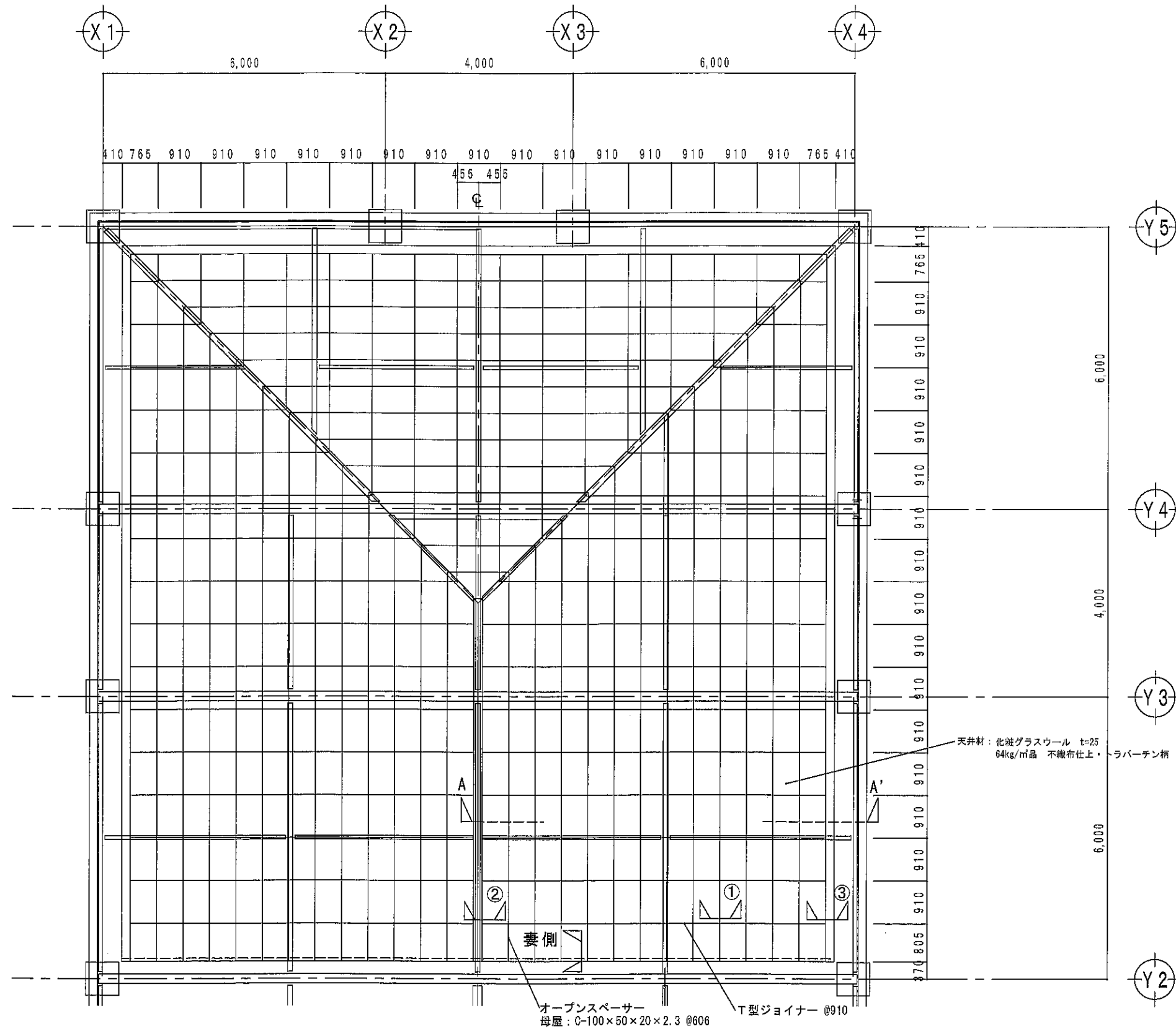


断面詳細図⑥



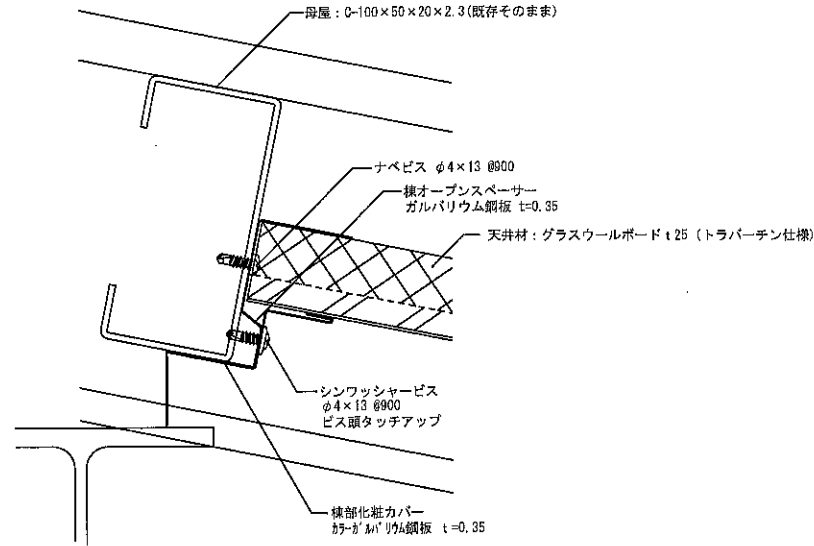
断面詳細図⑦

	設計	株式会社 斎藤建築設計事務所 殿	工事名称	市原市姉崎東中学校武道場天井等耐震化工事	製図年月日	2020.11.11	担当	高瀬	製図	図面番号	05
	施工	有限会社 アキタ建設 殿	図面名称	2Fホール・階段 天井断面詳細図2	縮尺	A3: 1/2	コンフォートテック株式会社 <small>〒360-0025 千葉県千葉市中央区高砂町1-55-17 TEL: 043-202-4160 FAX: 043-202-4161</small>				



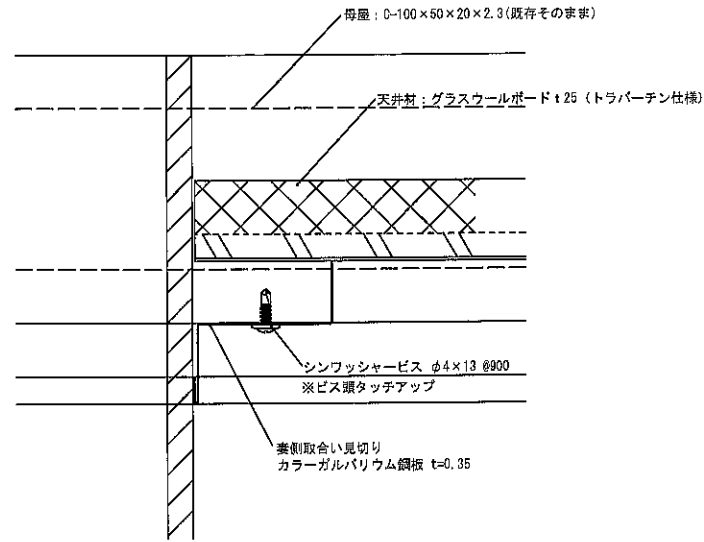
CPS工法: 母屋一体型直付けシステム天井

	設計	株式会社 斎藤建築設計事務所 殿	工事名称	市原市立姉崎東中学校武道場天井等耐震化工事	製図年月日	2020.11.11	担 当	検 査	製 図	図面番号
	施工	有限会社 アキタ建設 殿	図面名称	剣道場 天井伏図	縮 尺	A3:1/100	コンフォートテック株式会社 <small>〒268-0025 千葉県市原市中央区院野1-55-1 TEL: 041-385-4700 FAX: 041-385-4701</small>			01

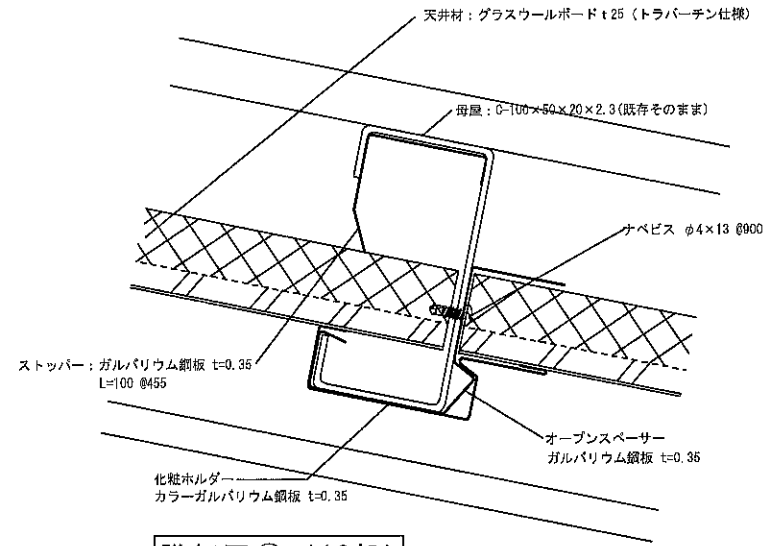


詳細図② (棟取合い部)

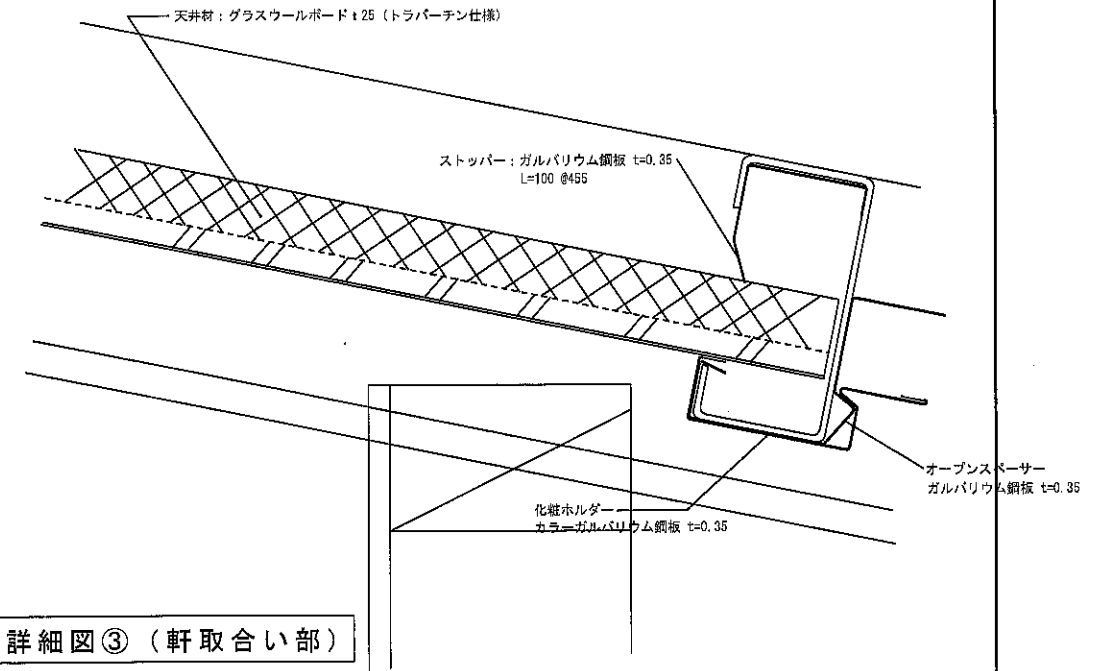
※現調要



詳細図 (妻部)



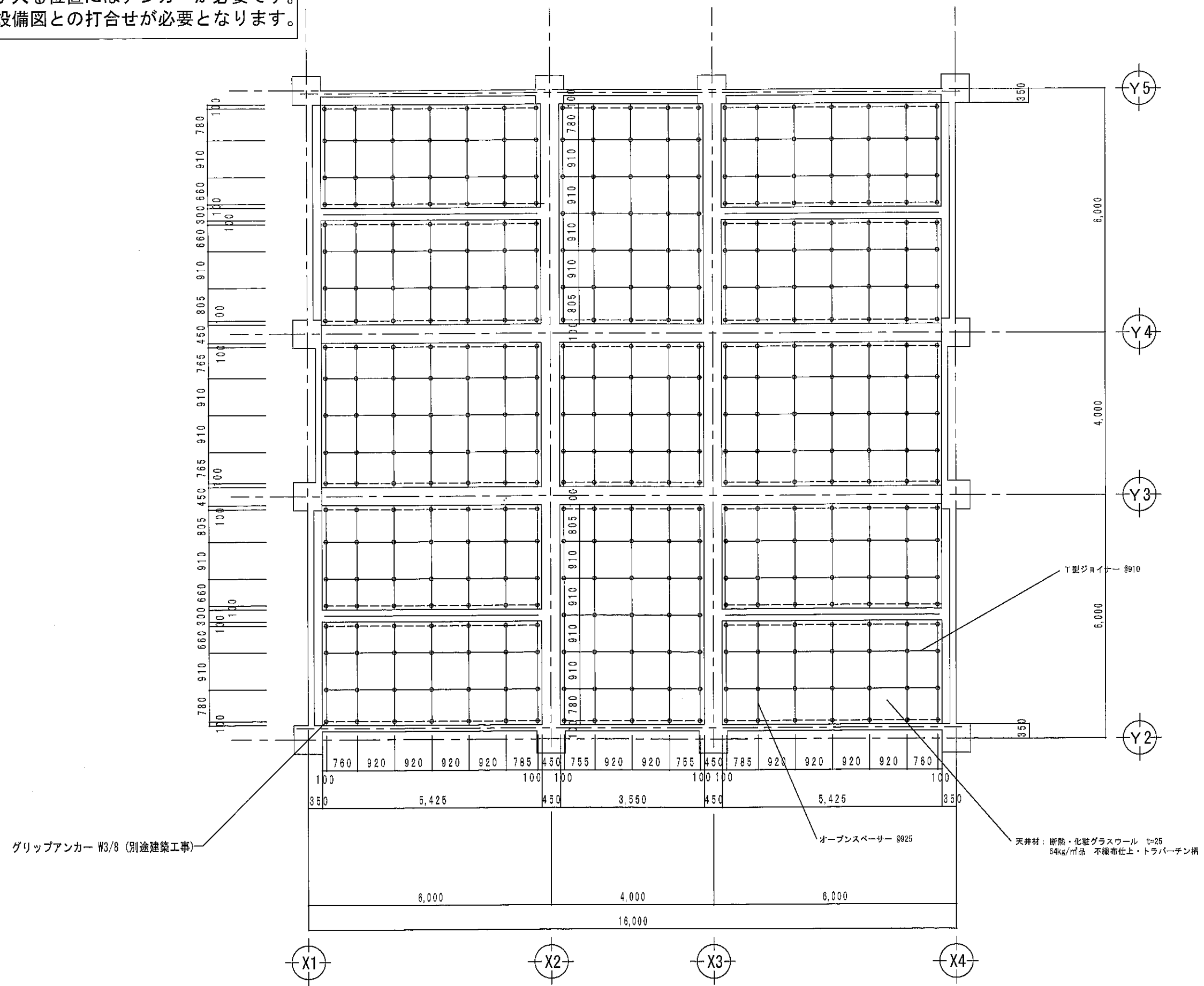
詳細図① (1C部)



詳細図③ (軒取合い部)

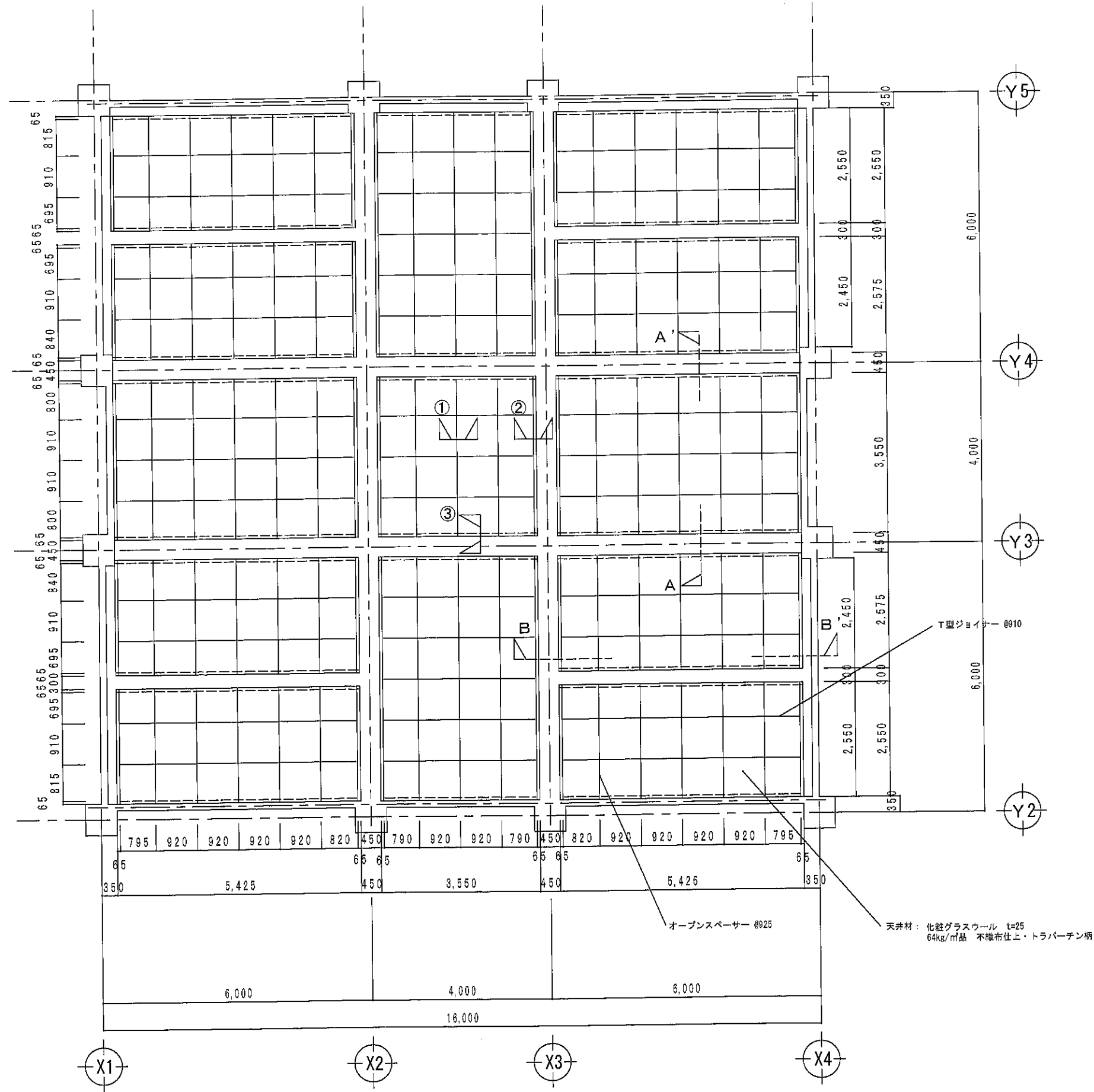
	設計	株式会社 斎藤建築設計事務所 殿	工事名称	市原市立姉崎東中学校武道場天井等耐震化工事	製図年月日	2020.11.11	用紙	表層	03
	施工	有限会社 アキタ建設 殿	図面名称	剣道場 天井断面詳細図	製図者	コンフォートテック株式会社	TEL: 075-8489944 FAX: 075-8489945		

注意！照明が入る位置にはアンカーが必要です。
電気設備図との打合せが必要となります。



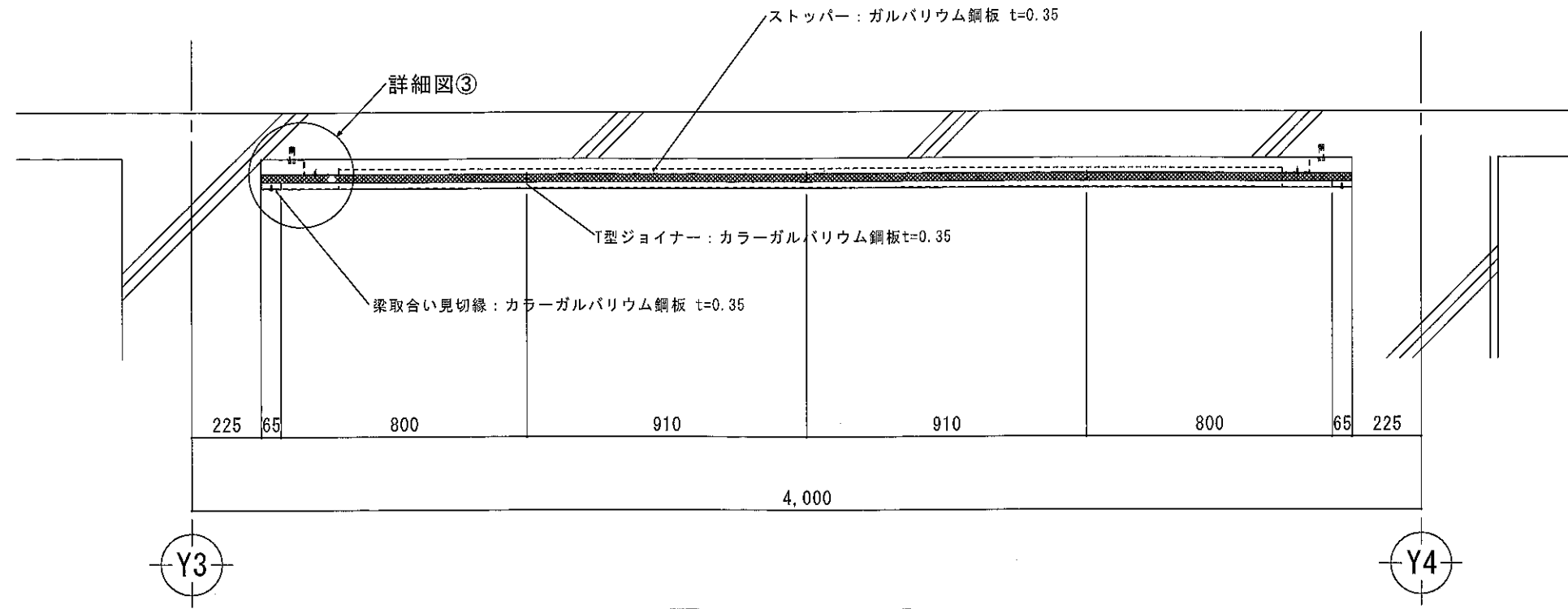
CPS工法：RC造直付けシステム天井

	設計	株式会社 齊藤建築設計事務所 殿	工事名称	市原市立姉崎東中学校武道場天井等耐震化工事	製図年月日 2020.11.11 訂正2020.12.09 縮尺 A3:1/100	担当 高澤	検図 	製図 	図番 01
	施工	有限会社 アキタ建設 殿	図面名称	柔道場 天井下地用 アンカープラン	コンフォートテック株式会社 <small>〒100-0033 千葉県千葉市中央区新大塚1-55-1 TEL: 043-205-4700 FAX: 043-205-4701</small>				

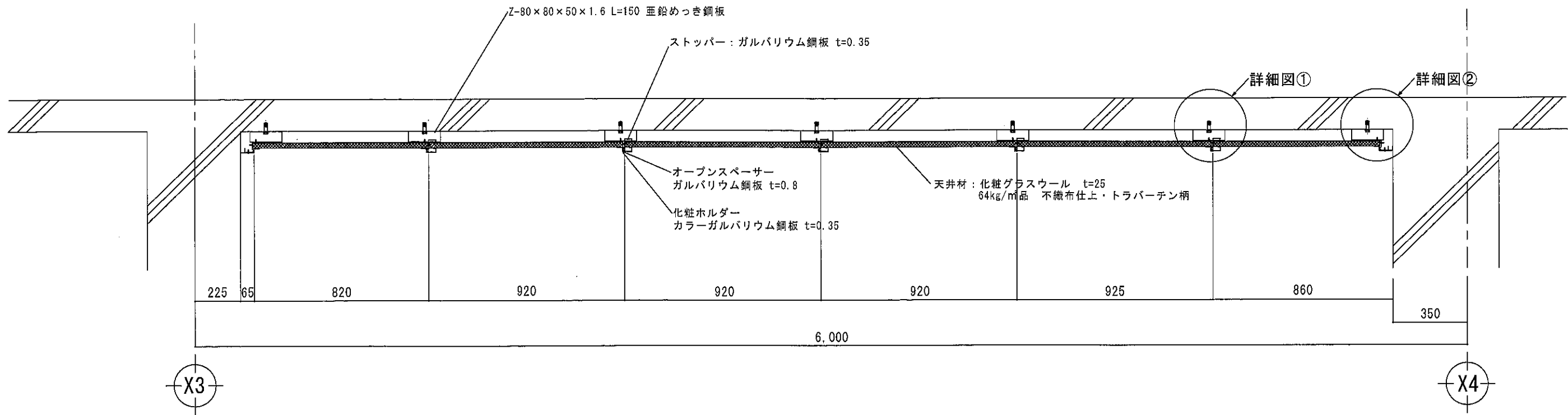


CPS工法：RC造直付けシステム天井

	設計	株式会社 高藤建築設計事務所 殿	工事名称	市原市立姉崎東中学校武道場天井等耐震化工事	製図年月日	2020.11.11	担当	高澤	製図	図面番号	02
	施工	有限会社 アキタ建設 殿	図面名称	柔道場 天井伏図	訂正	2020.12.21	検				
					縮尺	A3:1/100	コンフォートテック株式会社 <small>〒260-0202 千葉県千葉市中央区新大塚町1-55-1 TEL 043-308-1199 FAX 043-308-4191</small>				



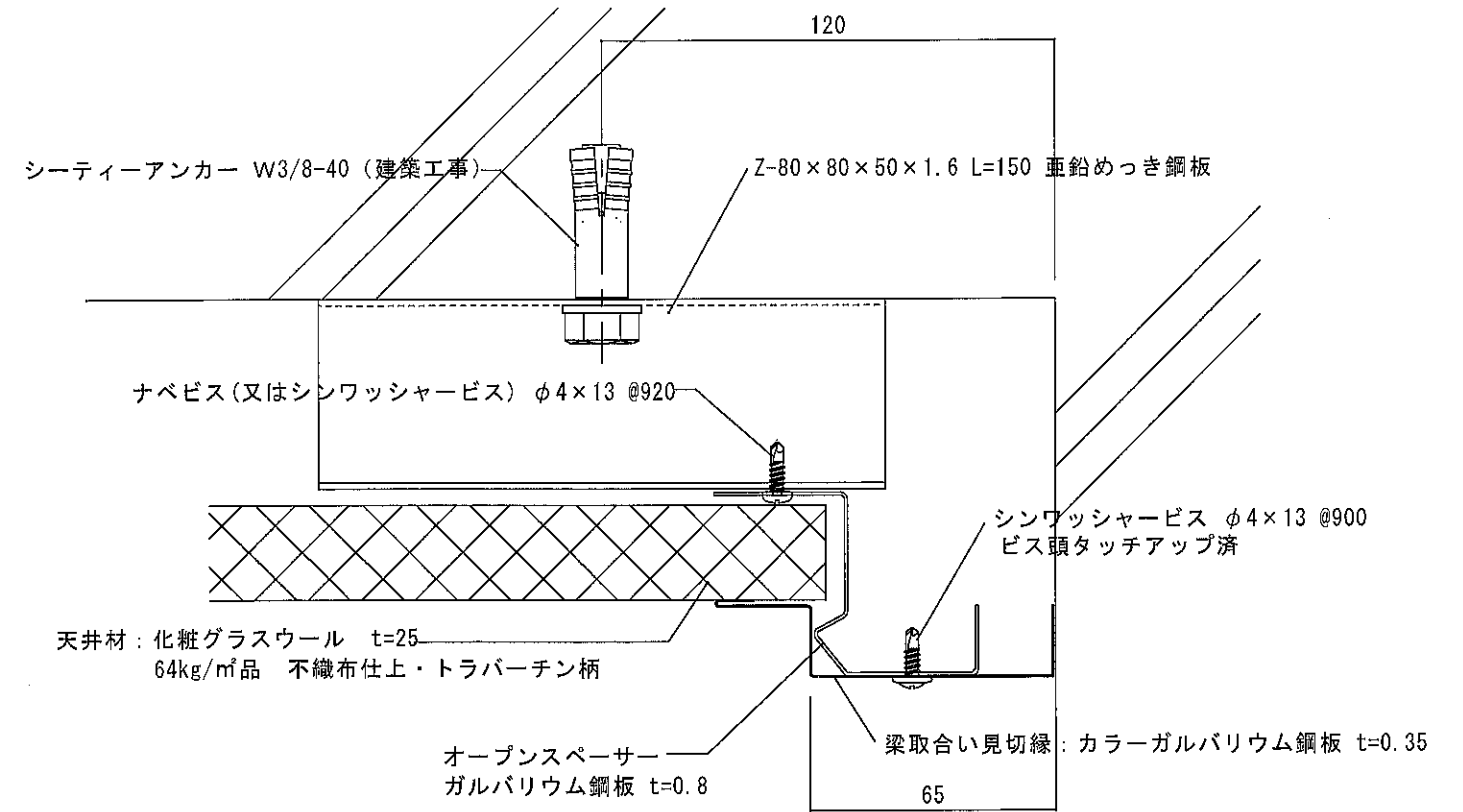
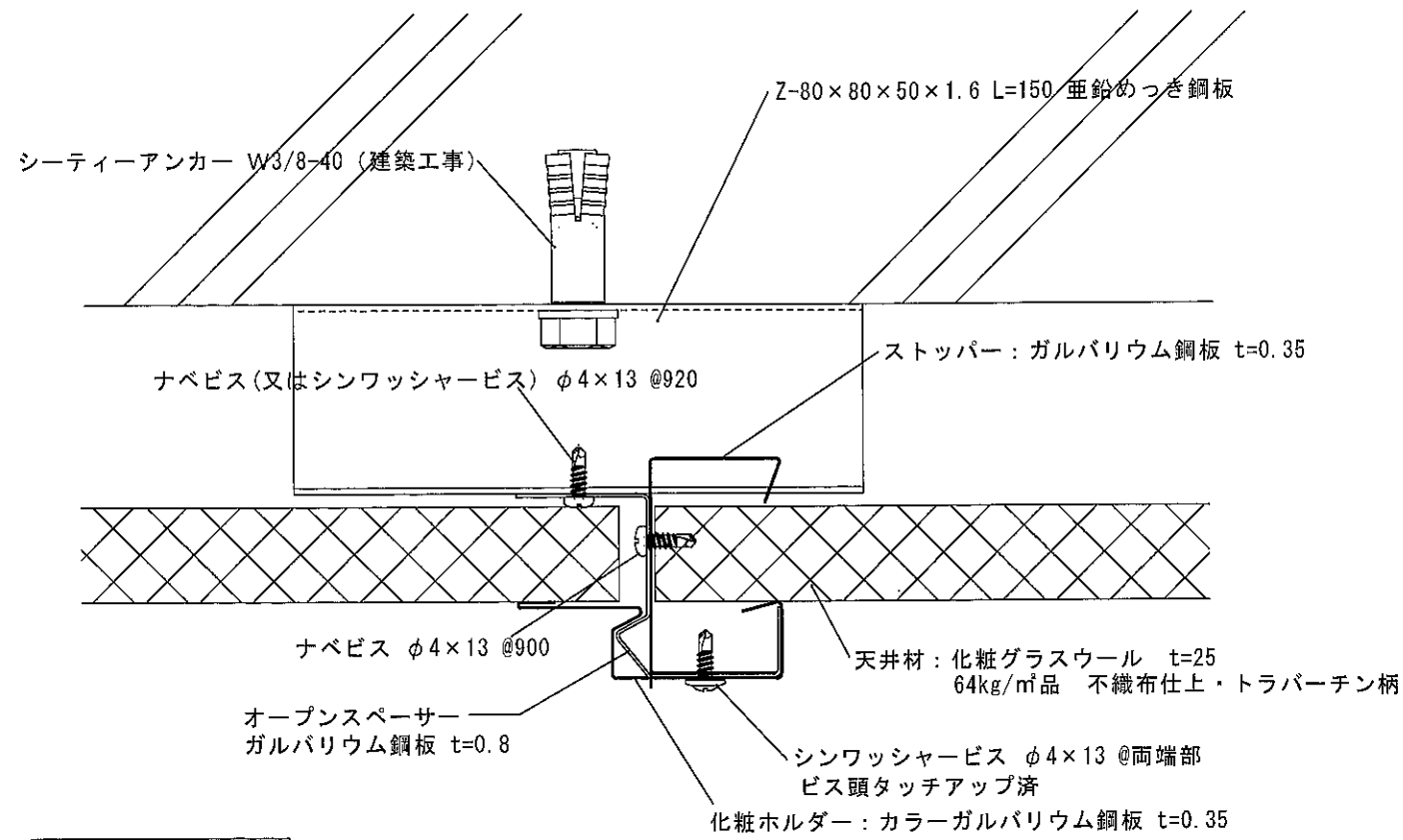
A-A' 断面図



B-B' 断面図

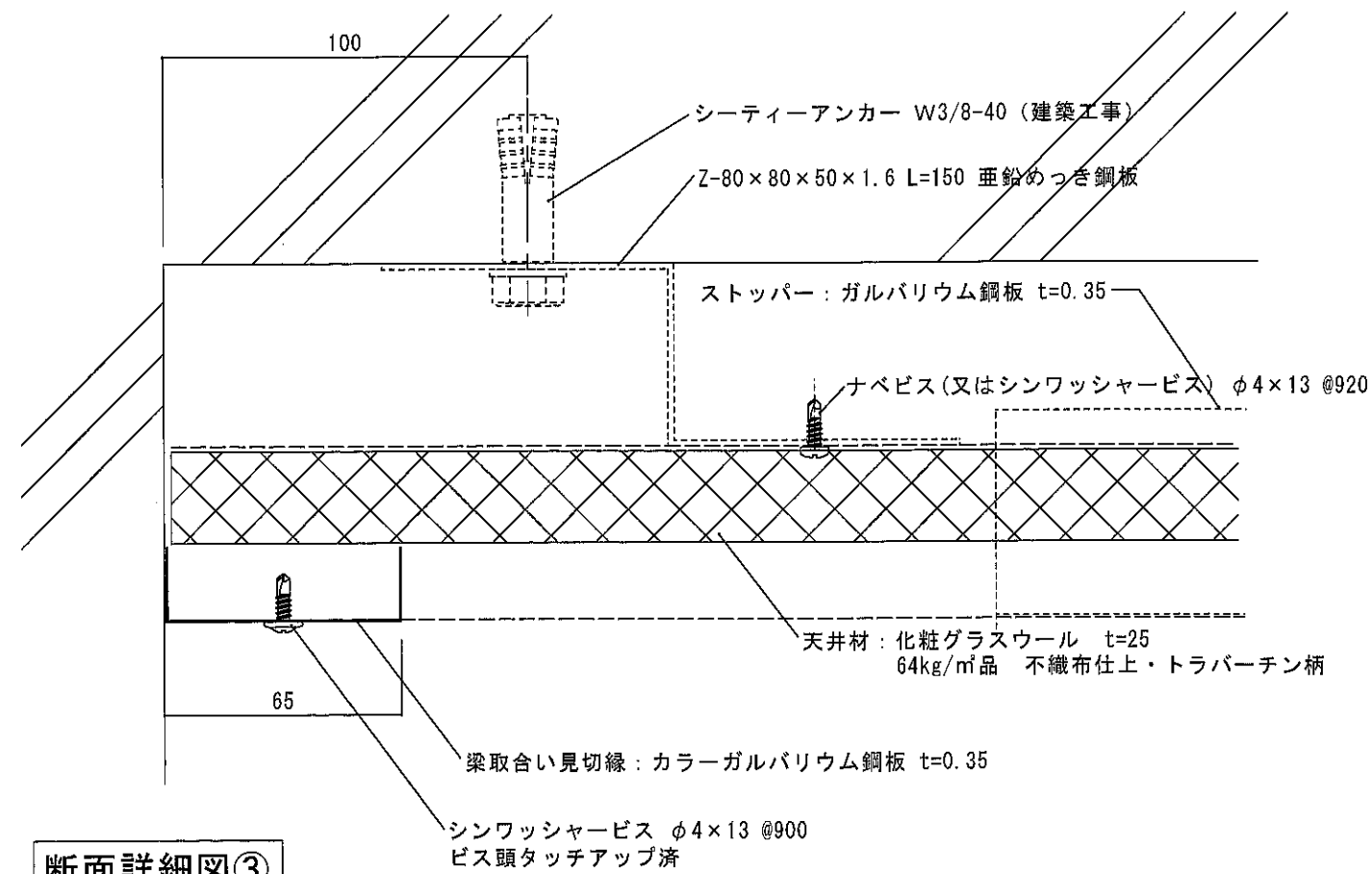
註) RC造梁幅は建築図天井伏図を参考とした

設計 株式会社 斎藤建築設計事務所 殿 施工 有限会社 アキタ建設 殿	工事名称 市原市立姉崎東中学校武道場天井等耐震化工事 図面名称 柔道場 天井断面図	製図年月日 2020.11.11 訂正2020.12.25	相 当 高 澤	検 査 	製 図 	図 面 番 号 03
		縮 尺 A3 : 1/20	コンフォートテック株式会社 <small>〒290-0025 千葉県市原市中央区松原1-1-15 TEL 043-305-4300 FAX 043-305-4781</small>			



断面詳細図①

断面詳細図②



断面詳細図③

	設計	株式会社 斎藤建築設計事務所 殿	工事名称	市原市立姉崎東中学校武道場天井等耐震化工事	製図年月日	2020.11.11	担当	高澤	製図	図面番号	04
	施工	有限会社 アキタ建設 殿	図面名称	柔道場 天井断面詳細図	縮尺	A3 : 1/2	コンフォートテック株式会社 <small>〒260-0225 千葉県千葉市中央区東船場1-3-3 TEL: 043-205-4789 FAX: 043-205-4781</small>				