

東海中学校武道場天井等耐震化工事

ホール施工前全景



階段施工前全景



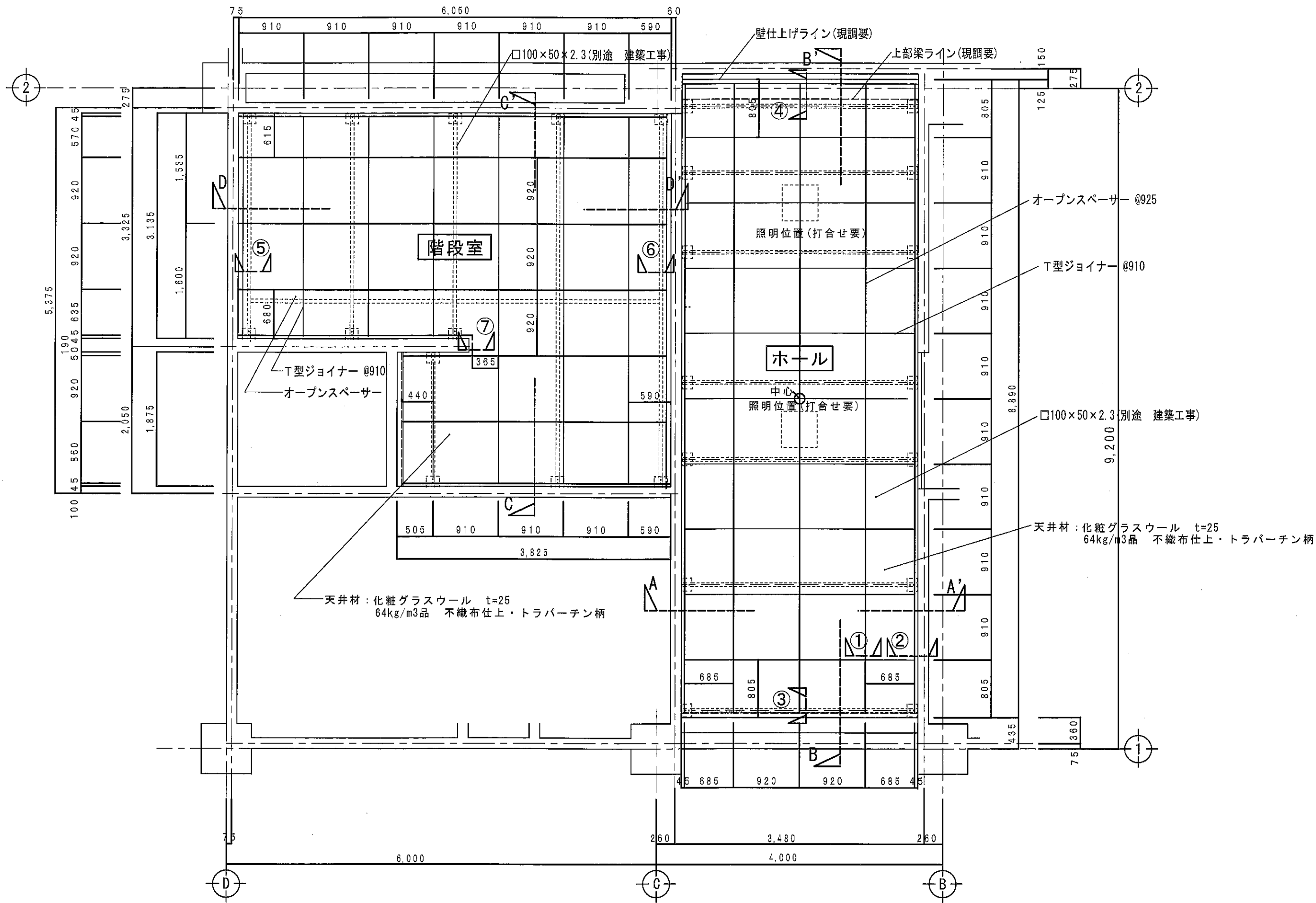
ホール施工後全景



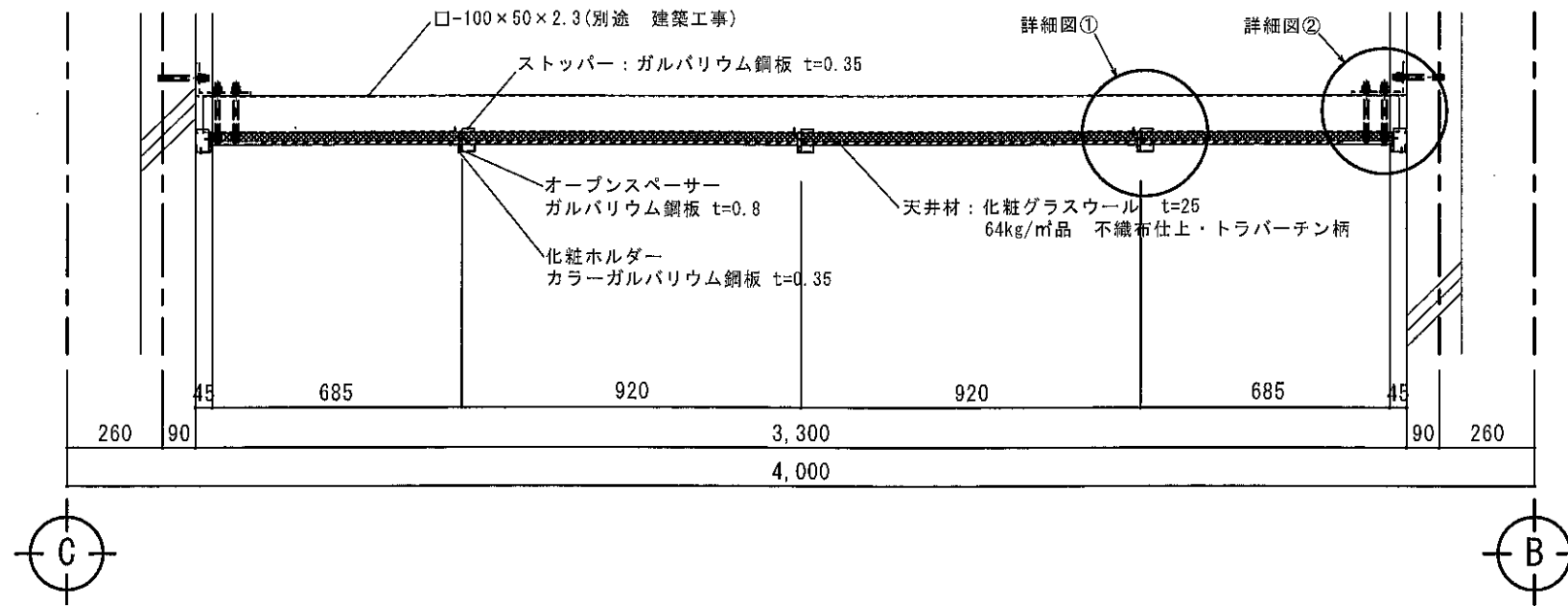
階段施工後全景



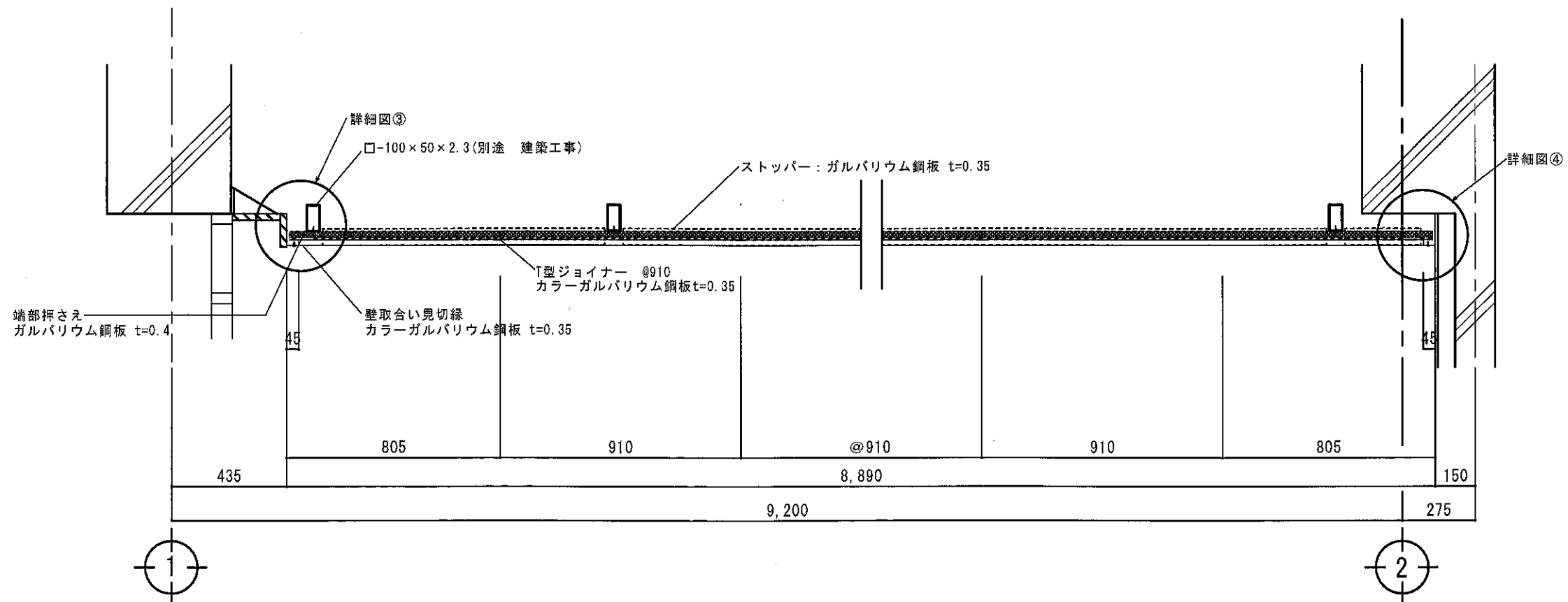
【CPS工法】鉄骨造:母屋直行型断熱直付けシステム天井
天井化粧グラスウール64kg/m²t25(トラバーチン仕様)
施工面積:58.5m²



	設計	株式会社 鈴木建築設計事務所 殿	工事名称	市原市立市東中学校他1校武道場天井等耐震化工事 【東海中学校武道場】	設計年月日	2021.9.13	担当	高澤	製図	01
	施工	有限会社 アキタ建設 殿	図面名称	2階ホール・階段 天井伏図	縮尺	A3:1/50	コンフォートテック株式会社 <small>〒350-0285 千葉県千葉市中央区新大塚1-45-14 TEL. 043-254-4789 FAX 043-254-4791</small>			

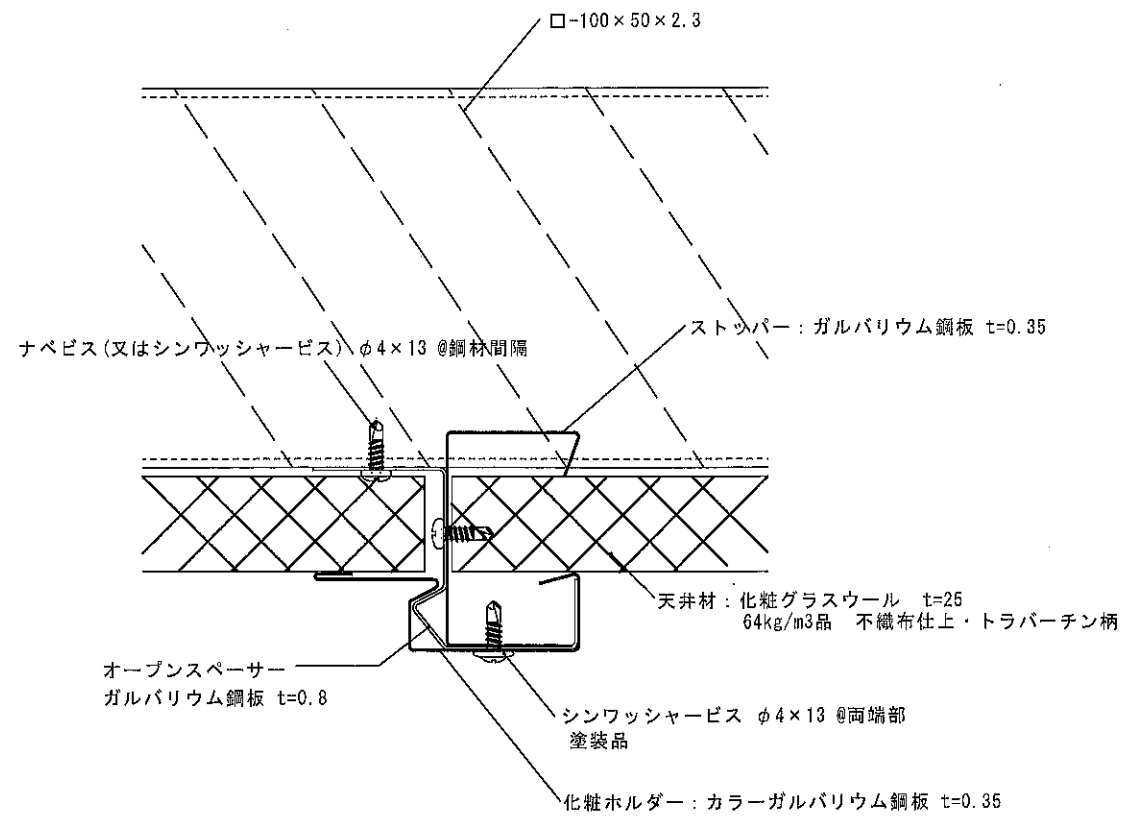


A-A' 断面図

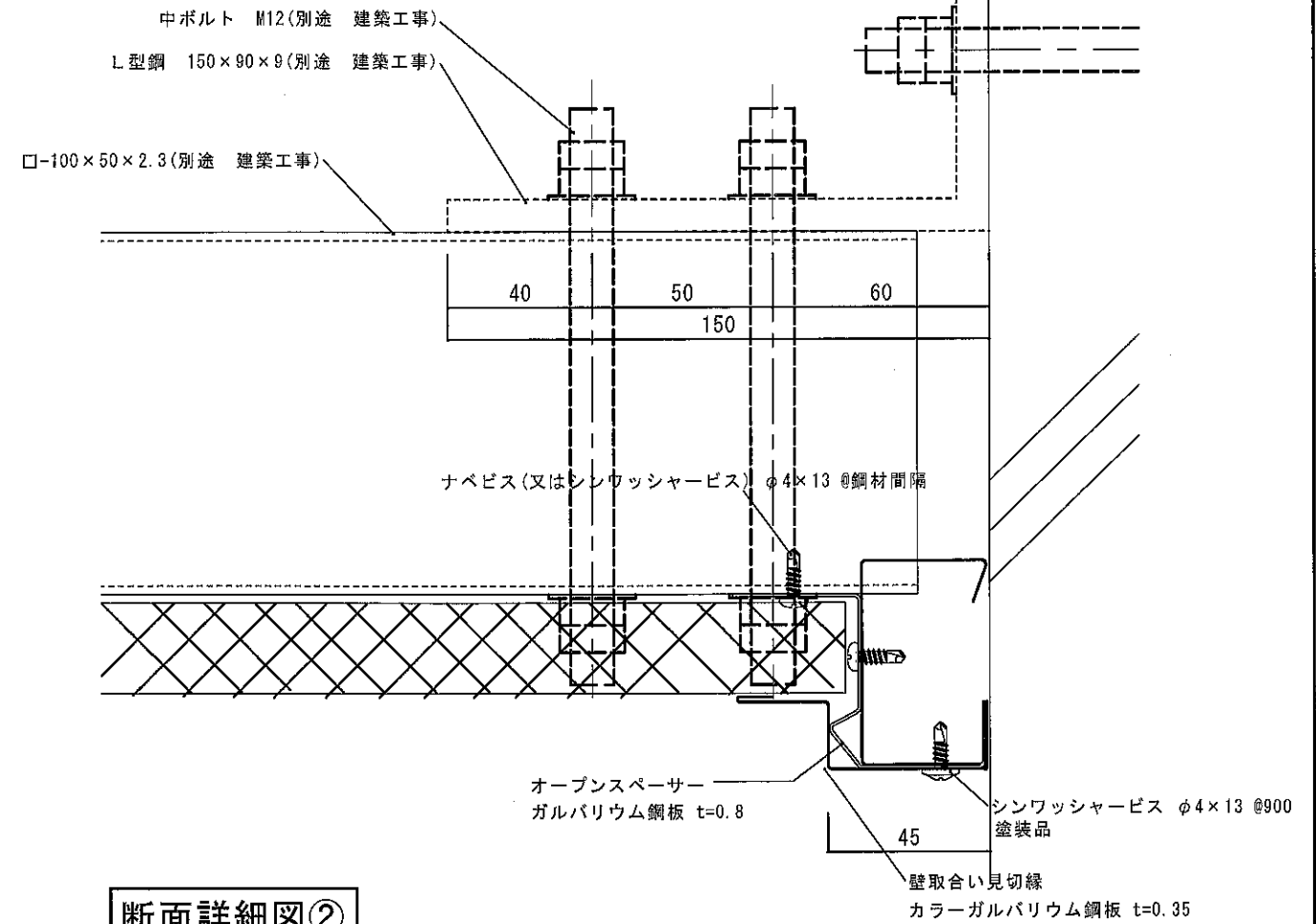


B-B' 断面図

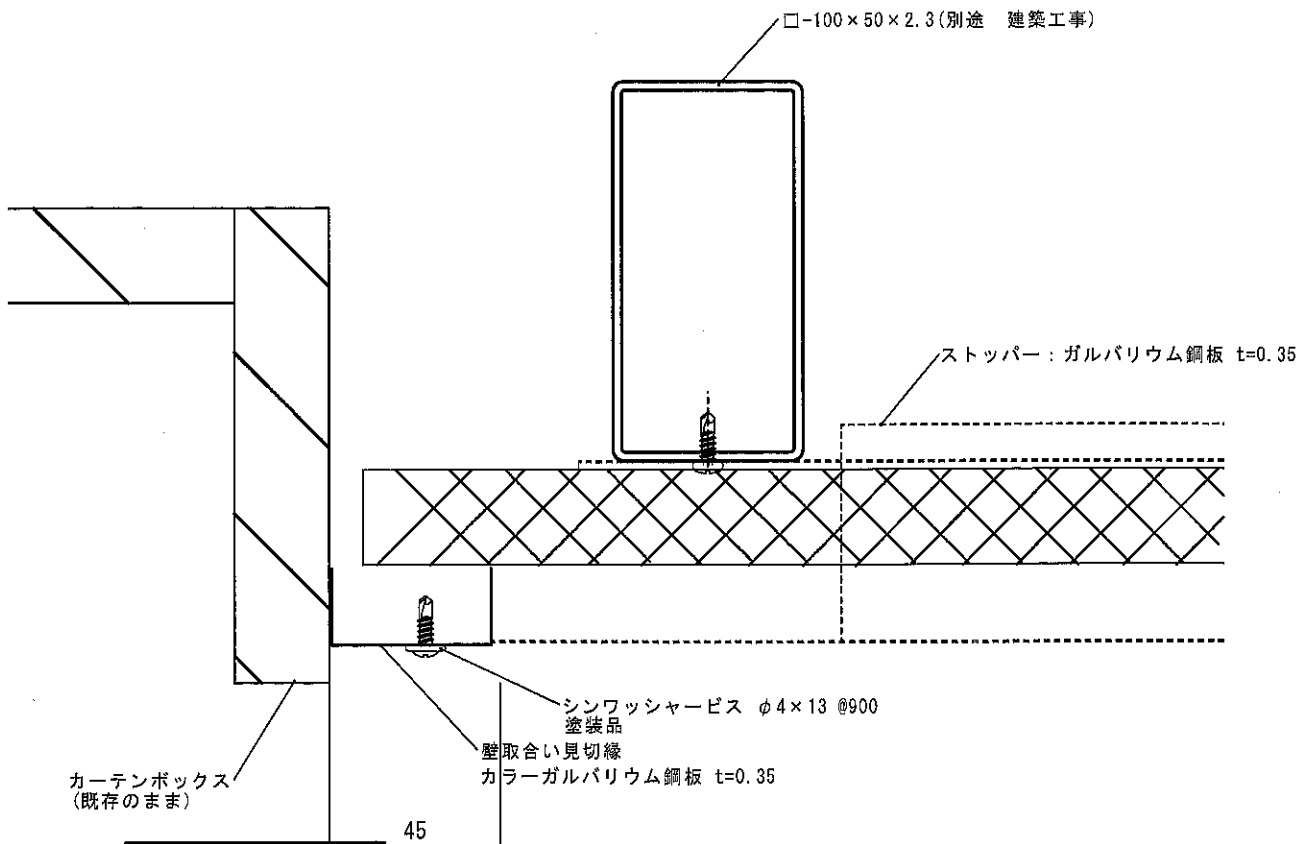
設計 株式会社 鈴木建築設計事務所 殿 施工 有限会社 アキタ建設 殿	工事名称 市原市立市東中学校他1校武道場天井等耐震化工事 【東海中学校武道場】 図面名称 2階ホール・階段 天井断面図 1	設計年月日 2021.9.13	担当 高澤	検閲 笠岡	図面番号 02
		株式会社 コンフォートテック株式会社 <small>T:03-3055-1155 F:03-3055-1156 E:info@comfort-tech.co.jp</small>		縮尺 A3 : 1/20	02



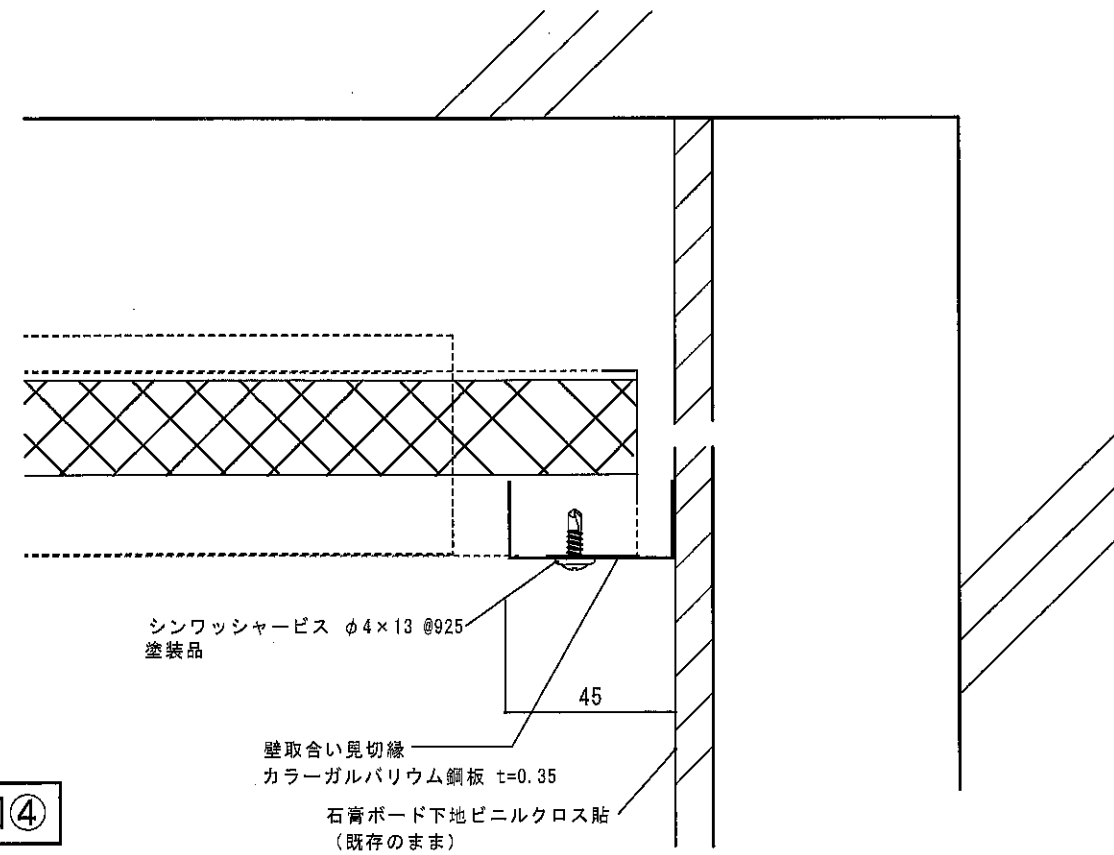
断面詳細図①



断面詳細図②



断面詳細図③



断面詳細図④

設計	株式会社 鈴木建築設計事務所 殿	工事名称	市原市立市東中学校他1校武道場天井等耐震化工事 【東海中学校武道場】	製図年月日	2021.9.13	担当	高澤	製図		製図番号	
施工	有限会社 アキタ建設 殿	図面名称	2Fホール・階段 天井断面詳細図 1	縮尺	A3: 1/2	コンフォートテック株式会社		〒290-0025 千葉県千葉市中央区関原1-55-1 1F TEL: 043-208-4700 FAX: 043-208-4701		04	