

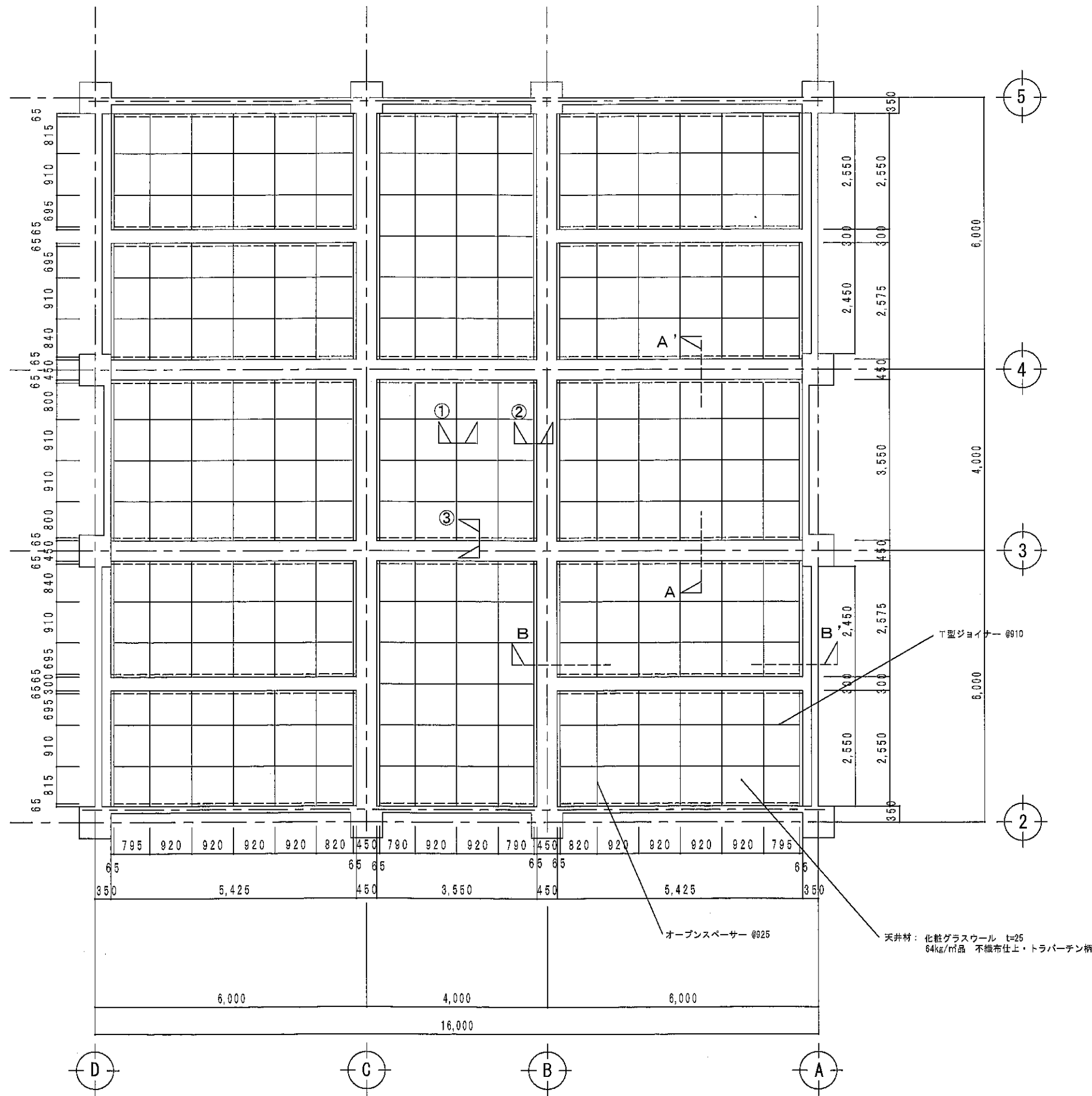
東海中学校武道場天井等耐震化工事

【CPS工法】RC造:母屋RC仕様型断熱直付けシステム天井
天井化粧ガラスウール64kg/m²:t25(トラパーチン仕様)
施工面積:206.4m²

柔道場施工前全景

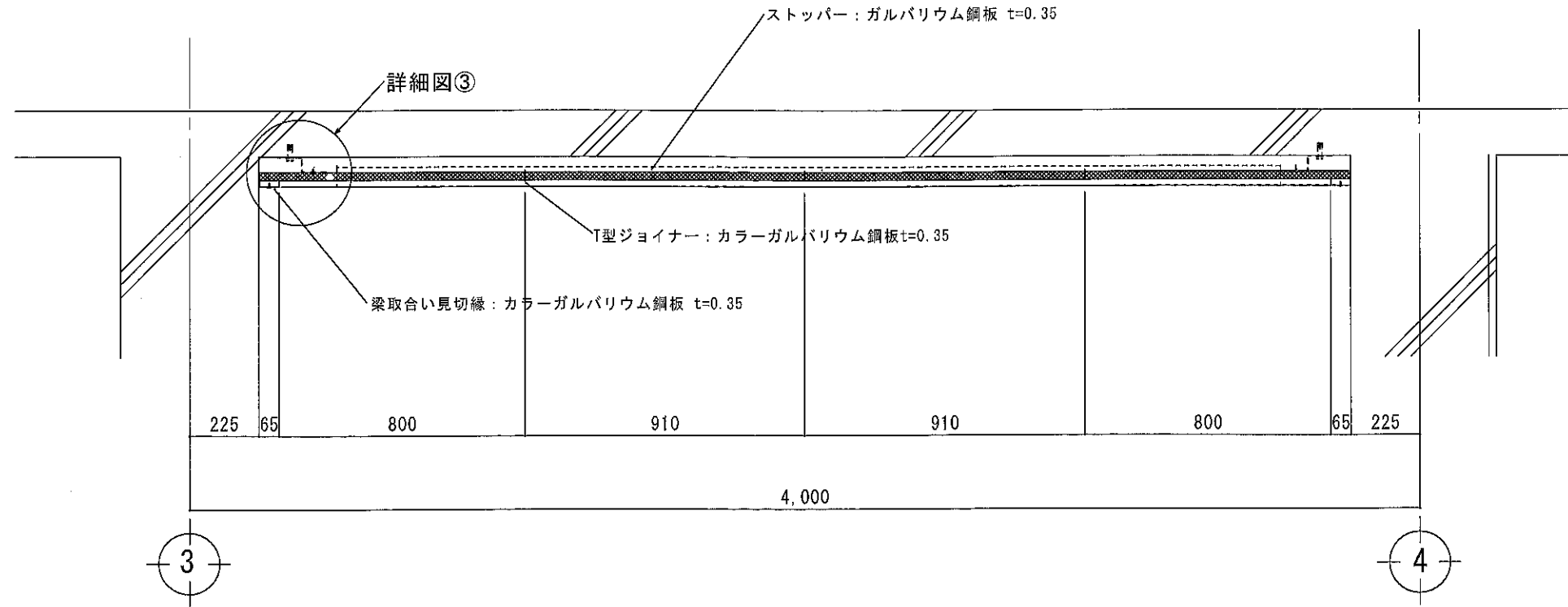
柔道場施工後全景



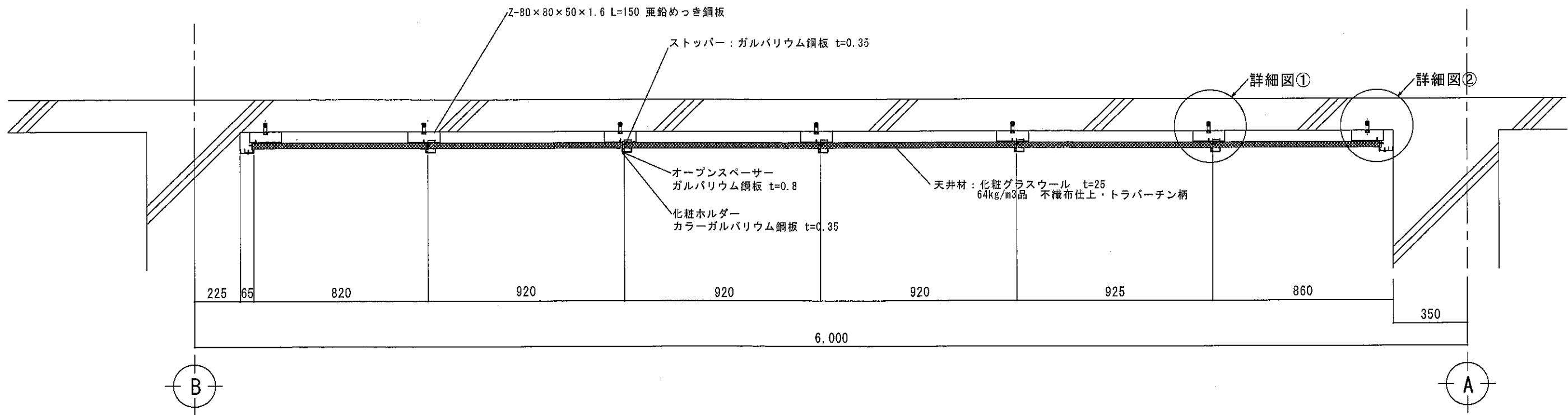


CPS工法：RC造直付けシステム天井

| | | | | | | | | | | | | |
|--|----|------------------|------|---------------------------------------|-------|-----------|-------------------------------------------------------------------------------------------------|----|----|----|------|----|
| | 設計 | 株式会社 鈴木建築設計事務所 殿 | 工事名称 | 市原市立市東中学校他1校武道場天井等耐震化工事 【東海中学校武道場】 | 製図年月日 | 2021.9.13 | 担当 | 高瀬 | 検図 | 製図 | 図面番号 | 02 |
| | 施工 | 有限会社 アキタ建設 殿 | 図面名称 | 柔道場 天井伏図 | 縮尺 | A3:1/100 | コンフォートテック株式会社 <small>〒230-0225 千葉県千葉市中央区民権町1-55-14 TEL 043-305-4190 FAX 043-305-4191</small> | | | | | |



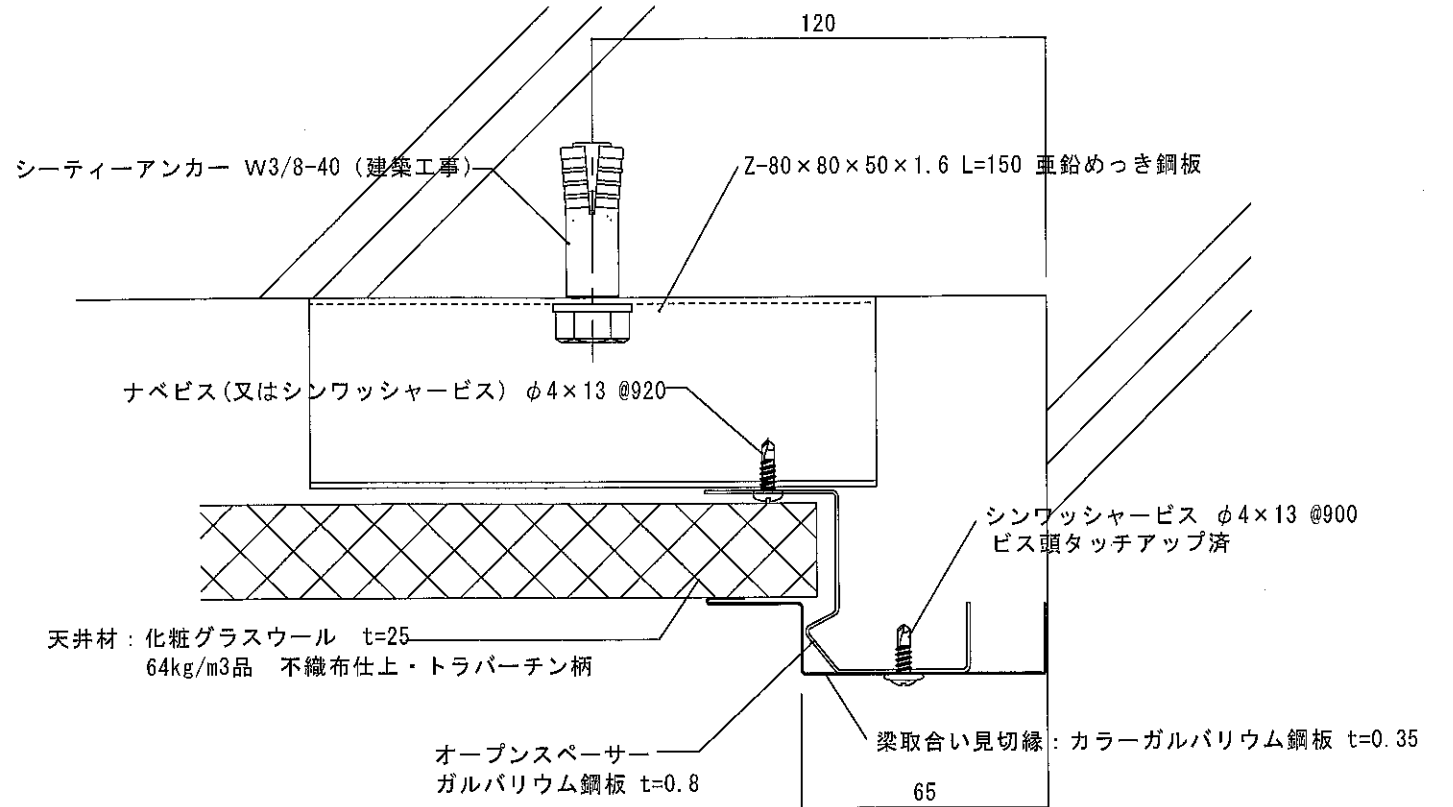
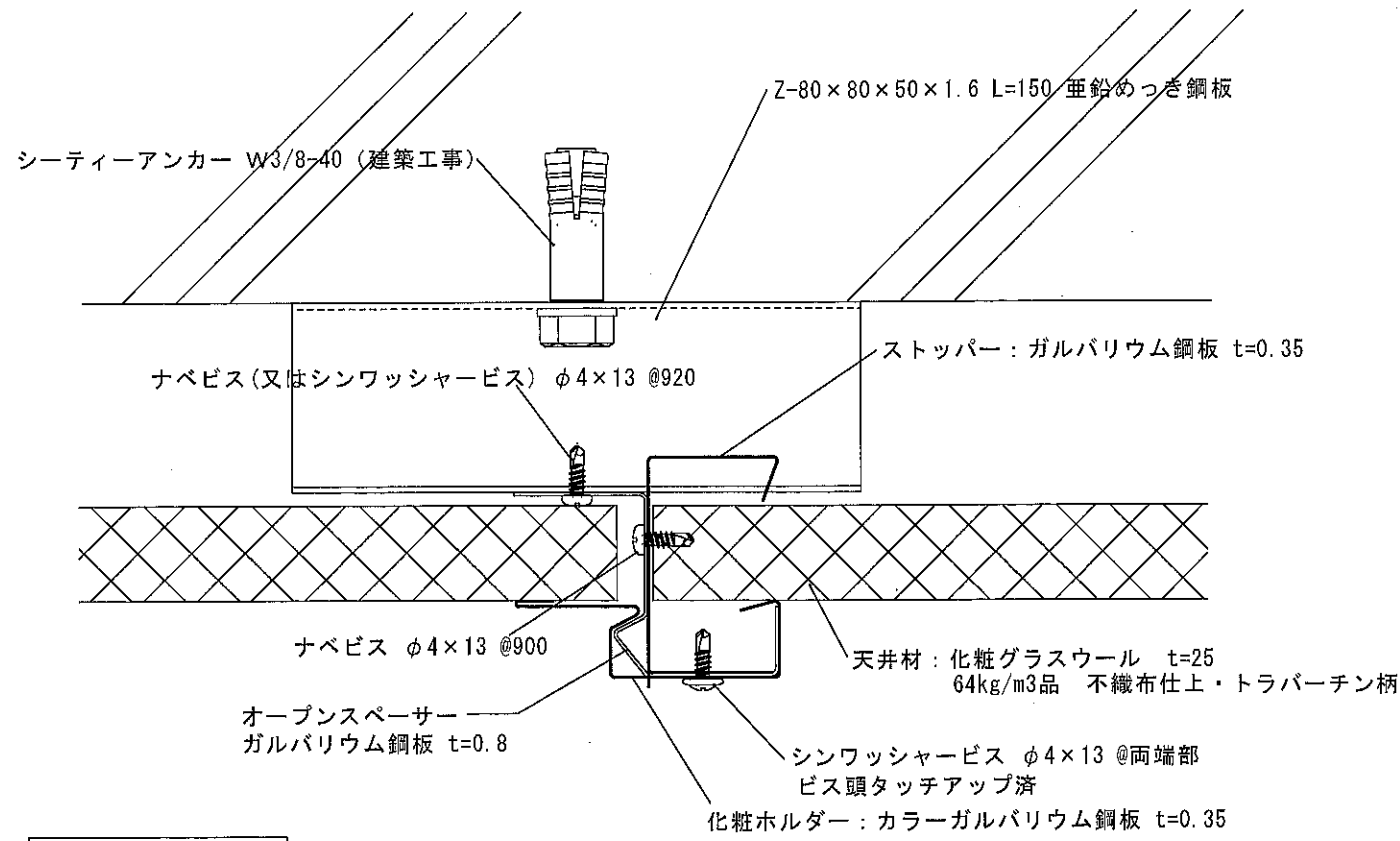
A-A' 断面図



B-B' 断面図

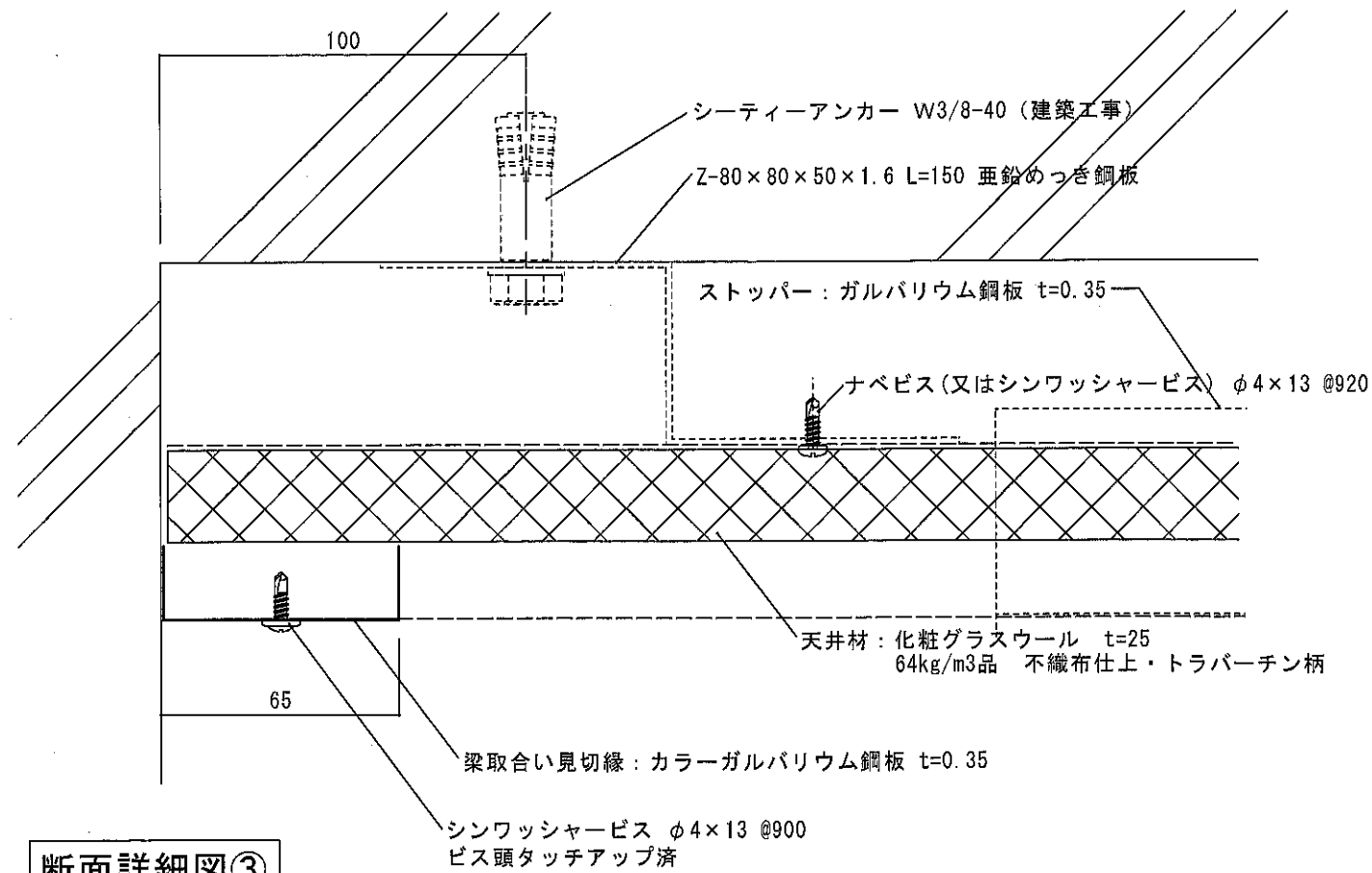
註) RC造梁幅は建築図天井伏図を参考とした

| | | | | | | | | | | | |
|----|------------------|------|---------------------------------------|-------|-----------|--------------------------------------------------------------------------------------------------|----|----|--|------|----|
| 設計 | 株式会社 鈴木建築設計事務所 殿 | 工事名称 | 市原市立市東中学校他1校武道場天井等耐震化工事 【東海中学校武道場】 | 製図年月日 | 2021.9.13 | 担当 | 高澤 | 製図 | | 図面番号 | 03 |
| 施工 | 有限会社 アキタ建設 殿 | 図面名称 | 柔道場 天井断面図 | 縮尺 | A3: 1/20 | コンフォートテック株式会社 <small>〒260-0025 千葉県市原市中央区門前1-55-1 3F TEL 043-205-4788 FAX 043-205-4781</small> | | | | | |



断面詳細図①

断面詳細図②



断面詳細図③

| | | | | | | | | | | | | | |
|----|------------------|------|---------------------------------------|-------|-----------|-----------------------------------------------------------------------------------------------|----|----|--|----|--|------|----|
| 設計 | 株式会社 鈴木建築設計事務所 殿 | 工事名称 | 市原市立市東中学校他1校武道場天井等耐震化工事 【東海中学校武道場】 | 製図年月日 | 2021.9.13 | 担当 | 高澤 | 検査 | | 製図 | | 図面番号 | 04 |
| 施工 | 有限会社 アキタ建設 殿 | 図面名称 | 柔道場 天井断面詳細図 | 縮尺 | A3 : 1/2 | コンフォートテック株式会社 <small>〒200-0025 千葉県千葉市中央区民権1-55-1 TEL 043-305-4700 FAX 043-305-4381</small> | | | | | | | |